

## Tabella dei contenuti 57312182

<b>1. Manuale di istruzioni</b> .....	2
<b>2. Normativa legale</b> .....	2
<b>3. Istruzioni di sicurezza</b> .....	3
<b>4. Area di applicazione</b> .....	4
<b>5. Principio di funzionamento</b> .....	5
<b>6. Dati tecnici</b> .....	6
<b>7. Grafico delle prestazioni</b> .....	7
<b>8. Montaggio</b> .....	8
<b>9. Principio di montaggio</b> .....	9
<b>10. Dimensioni dima foratura</b> .....	10
<b>11. Dimensioni (A x L x P)</b> .....	11
<b>12. Connessione elettrica</b> .....	12
<b>13. Controllo</b> .....	13
<b>14. Schema elettrico</b> .....	16
<b>15. Messa in funzione</b> .....	17
<b>16. Risoluzione dei problemi</b> .....	17
<b>17. Manutenzione e pulizia</b> .....	18
<b>18. Trasporto e immagazzinamento</b> .....	18
<b>19. Parti fornite / Parti di ricambio / Accessori</b> .....	19



# 1. Manuale di istruzioni

Questo manuale di istruzioni contiene informazioni e istruzioni per consentire all'utente di lavorare in modo sicuro, corretto ed economico sull'unità. Comprendere e aderire al manuale può aiutare a:

- Evitare pericoli.
- Ridurre i costi di riparazione e le interruzioni.
- Allungare e migliorare l'affidabilità e la vita utile dell'unità.

**SI PREGA DI ASSICURARSI DI UTILIZZARE LA VERSIONE CORRETTA DEL MANUALE DI ISTRUZIONI ADATTA ALLA VOSTRA UNITÀ.**

## Destinazione d'uso

L'unità deve essere utilizzata esclusivamente per la dissipazione del calore da quadri elettrici (stazionario) e involucri al fine di proteggere i componenti termosensibili in ambiente industriale. Per soddisfare le condizioni di utilizzo, è necessario attenersi a tutte le informazioni e le istruzioni del manuale di istruzioni.



### Pericolo generale

Indica le norme di sicurezza obbligatorie che non sono coperte da un pittogramma specifico come uno dei seguenti.



### Alta tensione elettrica

Indica il pericolo di scosse elettriche.



### Importanti istruzioni di sicurezza

Indica le istruzioni per la manutenzione e il funzionamento sicuri dell'unità



### Attenzione

Indica possibili ustioni da componenti caldi.



### Attenzione

Indica possibili danni alle unità.



### Istruzioni

Indica possibili danni ambientali.

## 2. Normativa legale

### Responsabilità

Le informazioni, i dati e le istruzioni contenute in questo manuale di istruzioni sono attuali al momento della stampa. Ci riserviamo il diritto di apportare modifiche tecniche all'unità nel corso del suo sviluppo. Pertanto, nessun reclamo può essere accettato per unità consegnate in precedenza in base alle informazioni, schemi o descrizioni contenute in questo manuale. Si declina ogni responsabilità per danni e produzione causati da:

Ignorare il manuale di istruzioni

- Errore di funzionamento
- Lavoro inappropriato su o con l'unità
- Utilizzo di ricambi e accessori non specificati
- Modifiche o modifiche non autorizzate all'unità da parte dell'utente o del suo personale

Il fornitore è responsabile solo per errori ed omissioni come indicato nelle condizioni di garanzia contenute nell'accordo contrattuale principale. Sono escluse richieste di risarcimento danni per qualsiasi motivo.

### 3. Istruzioni di sicurezza

Alla consegna l'unità è già conforme agli standard tecnici attuali e può quindi essere messa in funzione in sicurezza. Solo il personale autorizzato può lavorare sull'unità. A personale non autorizzato deve essere vietato di lavorare sull'unità. Il personale operativo deve informare immediatamente i propri superiori di qualsiasi malfunzionamento dell'unità. Si prega di notare che prima di iniziare a lavorare su o con l'unità, è necessario eseguire una procedura all'interno dell'armadio su cui l'unità deve essere montata. Prima di iniziare a lavorare all'interno dell'armadio, è necessario leggere le istruzioni del produttore dell'armadio di controllo in merito a:

- Istruzioni di sicurezza.
- Istruzioni per mettere fuori servizio l'armadio.
- Istruzioni per prevenire il ricollegamento non autorizzato dell'armadio.

L'apparecchiatura elettrica è conforme alle vigenti norme di sicurezza. Si possono trovare tensioni pericolose (superiori a 50 V CA o superiori a 100 V CC)

- Dietro le porte del quadro elettrico.
- Sull'alimentatore nell'alloggiamento dell'unità.

L'unità deve essere utilizzata secondo la targhetta identificativa e lo schema elettrico e deve essere protetta esternamente da sovraccarichi e guasti elettrici tramite dispositivi di protezione adeguati.



#### **Pericolo a causa di lavori errati sull'unità**

L'unità può essere installata e mantenuta solo da personale tecnico competente e qualificato, utilizzando solo materiale fornito secondo le istruzioni fornite



#### **Pericolo da tensione elettrica**

Solo il personale specializzato può eseguire la manutenzione e la pulizia dell'unità. Il personale deve garantire che per tutta la durata della manutenzione e della pulizia l'unità sia scollegata dalla rete elettrica.



#### **Attenzione**

Danni all'unità causati dall'uso di materiali di pulizia inappropriati. Si prega di non utilizzare detersivi aggressivi.



#### **Istruzioni**

Danni all'ambiente dovuti a smaltimento non autorizzato. Tutti i pezzi di ricambio e il materiale associato devono essere smaltiti secondo le leggi ambientali.

## 4. Area di applicazione

The cooling unit is intended to be used as a complementary accessory to larger industrial equipment. The unit is used where heat needs to be dissipated from electrical control cabinets or similar enclosures in order to protect heat sensitive components. *It is not intended for household use.*

The unit has two completely separate air circuits which ensure that the clean cabinet air does not come into contact with the ambient air which may well be dirty or polluted.

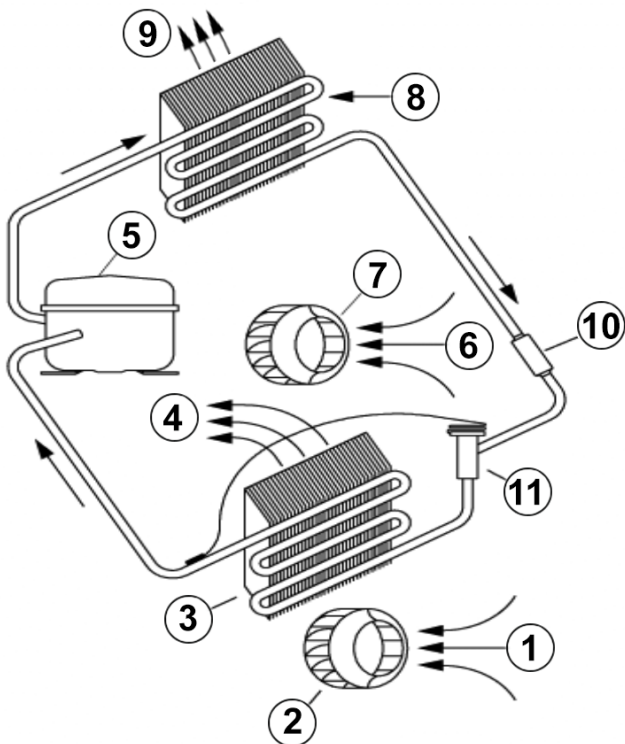
Enclosure cooling units can dissipate large quantities of heat from sealed enclosures such as electrical enclosures into the ambient air and at the same time reduce the cabinet internal temperature to below that of the ambient air. The unit can function without problems in extreme ambient conditions (e.g. dusty and oily air) with a standard operating temperature ranging between -20°C (-4°F) and +55°C (131°F).

Units can be ordered with an additional electrical cabinet heater. For the cooling capacities and environmental ratings please refer to the type plate data.

## 5. Principio di funzionamento

Il dispositivo di raffreddamento per quadri elettrici funziona sulla base di un ciclo frigorifero composto da quattro componenti principali: compressore (1), evaporatore (2), condensatore (3) e dispositivo di espansione (4). Il circuito è ermetico e al suo interno circola il refrigerante R134a. R134a è privo di cloro e non contiene additivi. Ha un potenziale di riduzione dell'ozono [ODP] pari a 0 e un potenziale di calore globale [GWP] pari a 1430. Il compressore comprime il refrigerante (portandolo ad alta pressione e temperatura) e lo spinge attraverso il condensatore, dove viene raffreddato dall'acqua, trasformandolo dallo stato gassoso allo stato liquido. Allo stato liquido passa quindi attraverso il tubo capillare e ha una pressione molto più bassa. Il refrigerante raggiunge l'evaporatore, dove assorbe il calore necessario per passare nuovamente dallo stato liquido a quello gassoso. Il gas viene quindi reimpresso nel compressore per completare il ciclo.

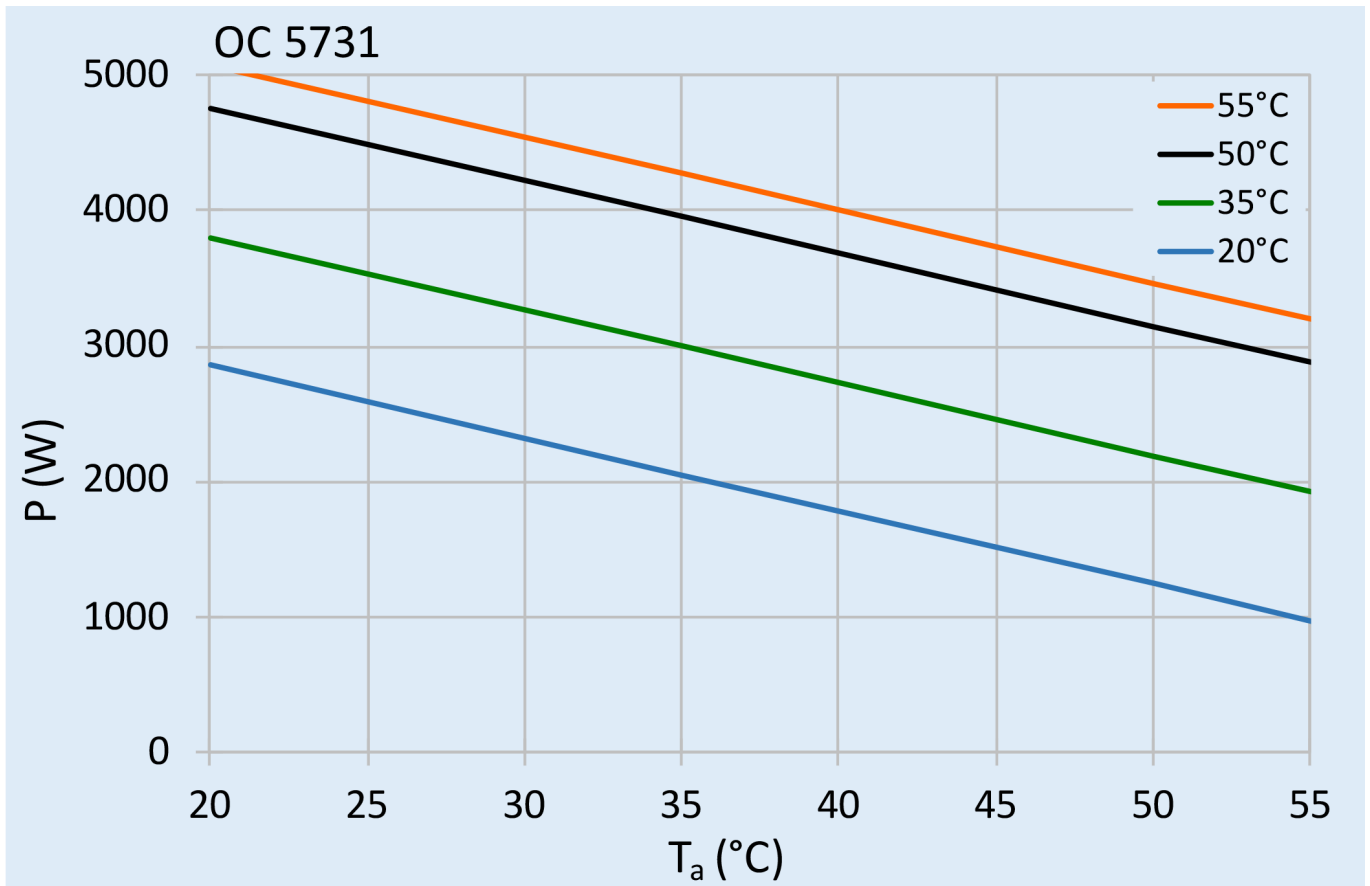
- |   |  |
|---|--|
| 1. Ingresso aria sul lato del mobile    | 7. Lato ambiente ventilatore             |
| 2. Ventilatore armadio                  | 8. Liquefattore                          |
| 3. Evaporatore                          | 9. Uscita dell'aria sul lato circostante |
| 4. Uscita dell'aria sul lato del mobile | 10. Filtro essiccatore                   |
| 5. Compressore                          | 11. Tubo capillare                       |
| 6. Ingresso aria lato ambiente          |  |



## 6. Dati tecnici

<b>Numero di ordine</b>	57312182
<b>Capacità di raffreddamento A35A35</b>	3 kW @ 50 Hz 3 kW @ 60 Hz
<b>Capacità di raffreddamento A35A50</b>	2.38 kW @ 50 Hz 2.51 kW @ 60 Hz
<b>Riscaldatore per armadio</b>	1500 W
<b>Compressore</b>	Pistone alternativo
<b>Refrigerante / GWP</b>	R134a / 1430
<b>Carica di refrigerante</b>	820 g / 28.9 oz
<b>Alta / bassa pressione</b>	29 / 6 bar 425 / 88 psig
<b>Intervallo operativo di temperatura</b>	-40°C - 55°C
<b>Portata d'aria (sistema / senza ostacoli)</b>	Circuito aria esterno: 765 / 1200 m <sup>3</sup> /h Circuito aria interno: 950 / 1200 m <sup>3</sup> /h
<b>Montaggio</b>	Montaggio a parete
<b>Materiale della custodia</b>	Acciaio inossidabile AISI 304 (V2A)
<b>Dimensione A x B x C (D+E)</b>	1,550 x 457 x 355 mm
<b>Peso</b>	78 kg
<b>Tensione / frequenza</b>	380-415 V 50 Hz 3~ 400-460 V 60 Hz 3~
<b>UL Tensione / frequenza</b>	400/460 V ~ 60 Hz 3~
<b>Corrente A35A35</b>	2.1 A @ 50 Hz 2.3 A @ 60 Hz
<b>Corrente di avviamento</b>	7.6 A / 8.1 A
<b>Corrente massima</b>	3.3 A / 3.5 A
<b>Potenza nominale A35A35</b>	1.34 kW @ 50 Hz 1.70 kW @ 60 Hz
<b>Massima energia</b>	1.66 kW @ 50 Hz 2.10 kW @ 60 Hz
<b>Fusibile</b>	3 x 6 A (T)
<b>Corrente nominale di cortocircuito</b>	5 kA
<b>Connessione</b>	Morsettiera di collegamento
<b>Classe di protezione IP (interna)</b>	IP 56 / Type 12, 3, 3R, 4, 4X
<b>Certificazione</b>	CE, cURus, cULus

## 7. Grafico delle prestazioni



## 8. Montaggio



*La tensione di alimentazione sulla targhetta dell'unità deve essere conforme alla tensione di rete.*



*Scollegare sempre l'alimentazione prima di aprire l'unità.*

Il carico termico da dissipare dall'armadio non deve superare la potenza di raffreddamento specifica dell'unità in nessuna condizione. Alla selezione dell'unità di raffreddamento, fornire sempre un margine di sicurezza di almeno il 15% in più di potenza di raffreddamento nelle condizioni peggiori.

Assicurarsi che i flussi d'aria in uscita e in ingresso al gruppo frigorifero, interni ed esterni, non siano ostruiti. È inoltre necessario garantire, in conformità con UL, che l'uscita dell'aria non soffi aria direttamente verso un operatore dell'apparecchiatura. In tal caso, deve essere prevista una barriera o un condotto per reindirizzare il flusso d'aria.

Il foro di aspirazione dell'aria nell'armadio del condizionatore deve essere installato nel punto più alto possibile. Quando si installa l'unità su una porta, assicurarsi che possa sopportare il peso.

Prima di forare la custodia, assicurarsi che gli elementi di fissaggio e i giunti non interferiscano con le apparecchiature all'interno della custodia stessa. Scollegare l'alimentazione prima di iniziare qualsiasi lavoro all'interno della custodia. Seguendo questa sagoma di foratura in scala 1: 1, praticare i fori ed eseguire i tagli necessari sull'involucro. Questo modello potrebbe essere stato influenzato dalle condizioni di conservazione, si prega di controllare questo modello verificando i valori delle dimensioni maggiori prima di perforare. Montare il listello di tenuta sul condizionatore dal lato collegato alla custodia e seguire lo schema di installazione.

Questa unità di condizionamento può essere montata solo su una custodia di tipo adeguato per mantenerne la classificazione. Il tipo e il grado di protezione IP della custodia devono essere uguali o superiori a quelli dell'unità.



## 9. Principio di montaggio



*Non accendere il dispositivo nei primi 15 minuti dopo l'installazione!*

Utilizzare solo il materiale di fissaggio fornito

Serrare le viti con 4,5 Nm

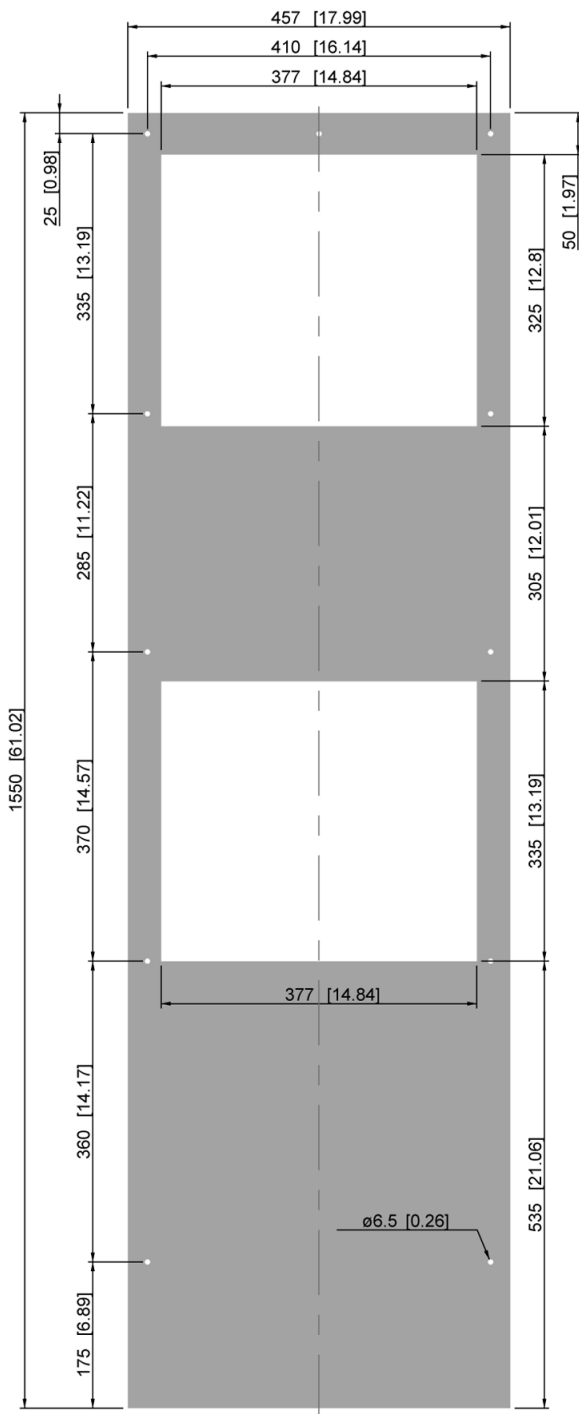
Assicurarsi che la superficie di montaggio non si deformi dopo l'installazione e rinforzarla se necessario.

La staffa aiuta a montare l'unità di raffreddamento durante l'installazione

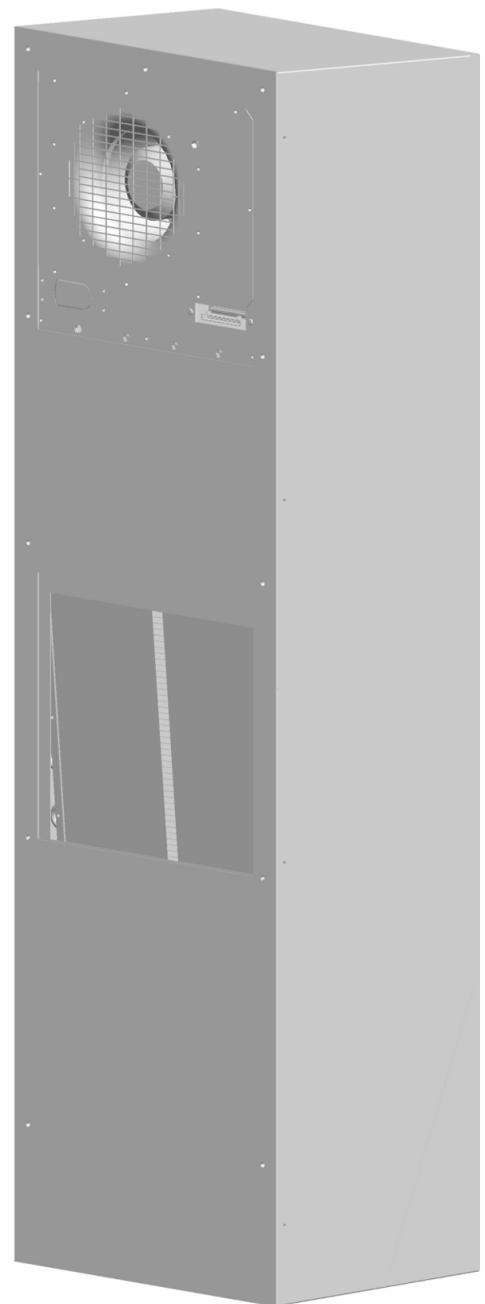
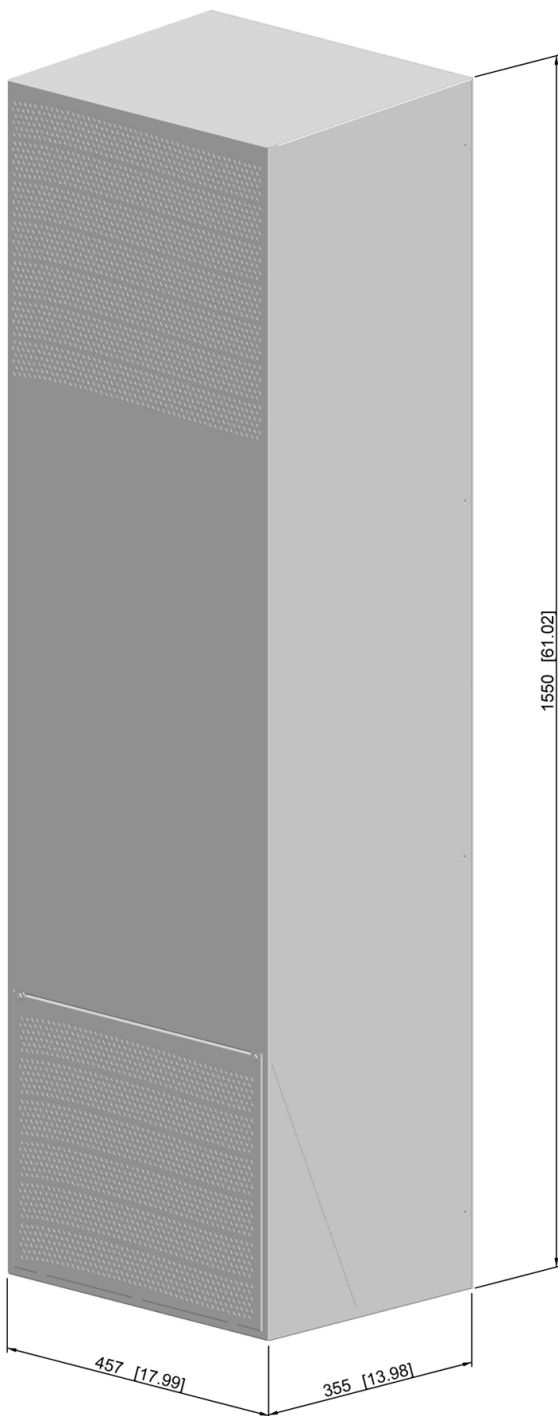
- 1 Viti
- 2 Rondelle di sicurezza dentate
- 3 Rondelle
- 4 Quadro elettrico
- 5 Unità di raffreddamento
- 6 Staffa di fissaggio



## 10. Dimensioni dima foratura



## 11. Dimensioni (A x L x P)



## 12. Connessione elettrica

### Contatti di allarme:

Contatti di allarme classificati in base a:

EN60730-1 8(4)A N.O., 6(4)A N.C., 2(2)A N.O./ N.C. @ 250Vac 100000 cicli  
UL 873 8A resistivo 2FLA 12LRA, pilot duty C300 @ 250Vac 30000 cicli

Questi contatti non sono adatti per carichi fluorescenti (neon, ecc.) che utilizzano avviatori (ballast) con condensatori di sfasamento. È possibile utilizzare lampade fluorescenti con controllori elettronici o senza condensatori di sfasamento, a seconda dei limiti operativi specificati per ciascun tipo di relè.

### Contatto della porta:

L'unità può essere accesa e spenta tramite un interruttore di contatto sulla porta. Al momento della consegna i terminali di contatto della porta sono ponticellati sul connettore femmina. Per collegare l'interruttore di contatto della porta, rimuovere il ponte e collegare la porta

interruttore di contatto. Il contatto deve essere chiuso quando la porta dell'armadio è chiusa.

È possibile modificare la logica dell'interruttore della porta (firmware del controller rev. 1.2 o successiva). Può essere impostato modificando il valore del parametro c68. Per ulteriori informazioni, fare riferimento alla tabella seguente e alla sezione Controller: impostazione delle unità di temperatura (°C / °F), allarme di bassa temperatura, allarme di alta temperatura, logica del contatto della porta.

c68 = 0 (predefinito)	ON se chiuso - Morsetti del contatto della porta ponticellati o interruttore della porta NC collegato (il contatto deve essere chiuso quando la porta dell'armadio è chiusa)
c68 = 1	ON se aperto - Rimuovere il ponte o nessun interruttore sulla porta collegato (il contatto deve essere aperto quando la porta dell'armadio è chiusa)

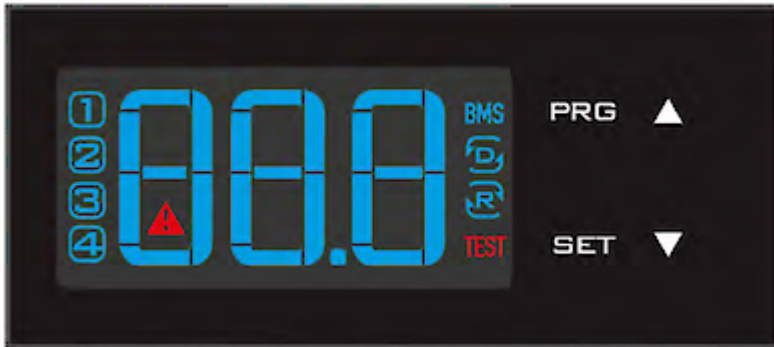
### SCCR:

Fare riferimento al supplemento UL508A SB e al documento Seifert Systems [Short Circuit Current Rating \(SCCR\)](#) sui metodi su come modificare la corrente di cortocircuito disponibile all'interno di un circuito nel pannello.

## 13. Controllo

### DISPLAY

Il display mostra la temperatura nell'intervallo da -50°C a 150°C (da -58°F a 302°F). La temperatura viene visualizzata con una risoluzione di decimi tra -19,9°C e 99,9°C (da -3,8°F a 211,8°F). Durante la programmazione mostra i codici ed i valori dei parametri. Il display mostra anche le icone in base agli eventi che si verificano.



### Display icone

Icone	Funzione	Descrizione
1	Relè del compressore attivo	
2	Relè allarmi attivo	Lampeggia quando l'attivazione è ritardata o inibita da tempi di protezione, disabilitazioni esterne o altre procedure in corso
3	Relè del riscaldatore attivo	
4	Relè ventola ambiente attivo	
△	Allarme	Lampeggia quando gli allarmi sono attivi
↑R↓	Modalità riscaldamento	Segnala il funzionamento dell'unità in modalità riscaldamento
↑D↓	Modalità di raffreddamento	Segnala il funzionamento dell'unità in modalità raffreddamento
TEST	Modalità di prova in corso	Attivabile solo tramite procedura manuale

### Programmazione

I parametri di funzionamento possono essere modificati tramite la tastiera frontale. L'accesso varia a seconda del tipo di parametro. L'accesso ai parametri di configurazione è protetto da una password che impedisce modifiche indesiderate o accessi da parte di persone non autorizzate.

#### Impostazione del setpoint di raffreddamento, St1:



1. Premere "SET" e il display dovrebbe mostrare St1 e poi il valore preimpostato di St1. (predefinito: 35°C / 95°F)
2. Raggiungere il valore desiderato utilizzando ▲ o ▼.
3. Premere nuovamente "SET" per salvare il nuovo valore di St1.

### **Impostazione set point riscaldamento, St2 (solo per unità dotate di resistenza interna):**



- Premere "SET" due volte lentamente e il display dovrebbe mostrare St2 e poi il valore preimpostato di St2. (predefinito: 5°C / 41°F)
- Raggiungere il valore desiderato utilizzando ▲ o ▼.
- Premere nuovamente "SET" per salvare il nuovo valore di St2.

### **Impostazione dell'unità di temperatura, dell'allarme di bassa temperatura, dell'allarme di alta temperatura e della logica dell'interruttore della porta:**



1. Premere il pulsante "PRG" per 5 secondi per accedere alla lista dei parametri modificabili.
2. Utilizzare ▲ o ▼ per raggiungere il parametro desiderato:
  - C18 per unità di misura della temperatura
  - °C = 0
  - °F = 1
  - P25 per soglia allarme bassa temperatura (default -10°C / 14°F)
  - 26 per soglia allarme alta temperatura (default 55°C / 131°F)
  - C68 per cambio logica contatto porta NA/NC (0=ON se chiuso, 1= ON se aperto, firmware controller rev. 1.2 o successiva)
  - Premere "SET" sul parametro desiderato per visualizzare il valore corrente.
  - Utilizzare ▲ o ▼ per raggiungere il valore desiderato.
  - Premendo "SET" si salva temporaneamente il nuovo valore e si ritorna alla lista dei parametri.
  - Ripetere i passaggi 2-5 per impostare altri parametri.
  - Premere "PRG" per 5 secondi per salvare permanentemente i nuovi valori.

### **Funzione di prova**

È possibile utilizzare diverse funzioni di test a seconda della combinazione di tasti premuti. Tali test durano 4 minuti.

- "SET+▲" testa i relè del compressore e della ventola ambiente.
- "SET+▼" verifica gli allarmi e i relè del riscaldatore.

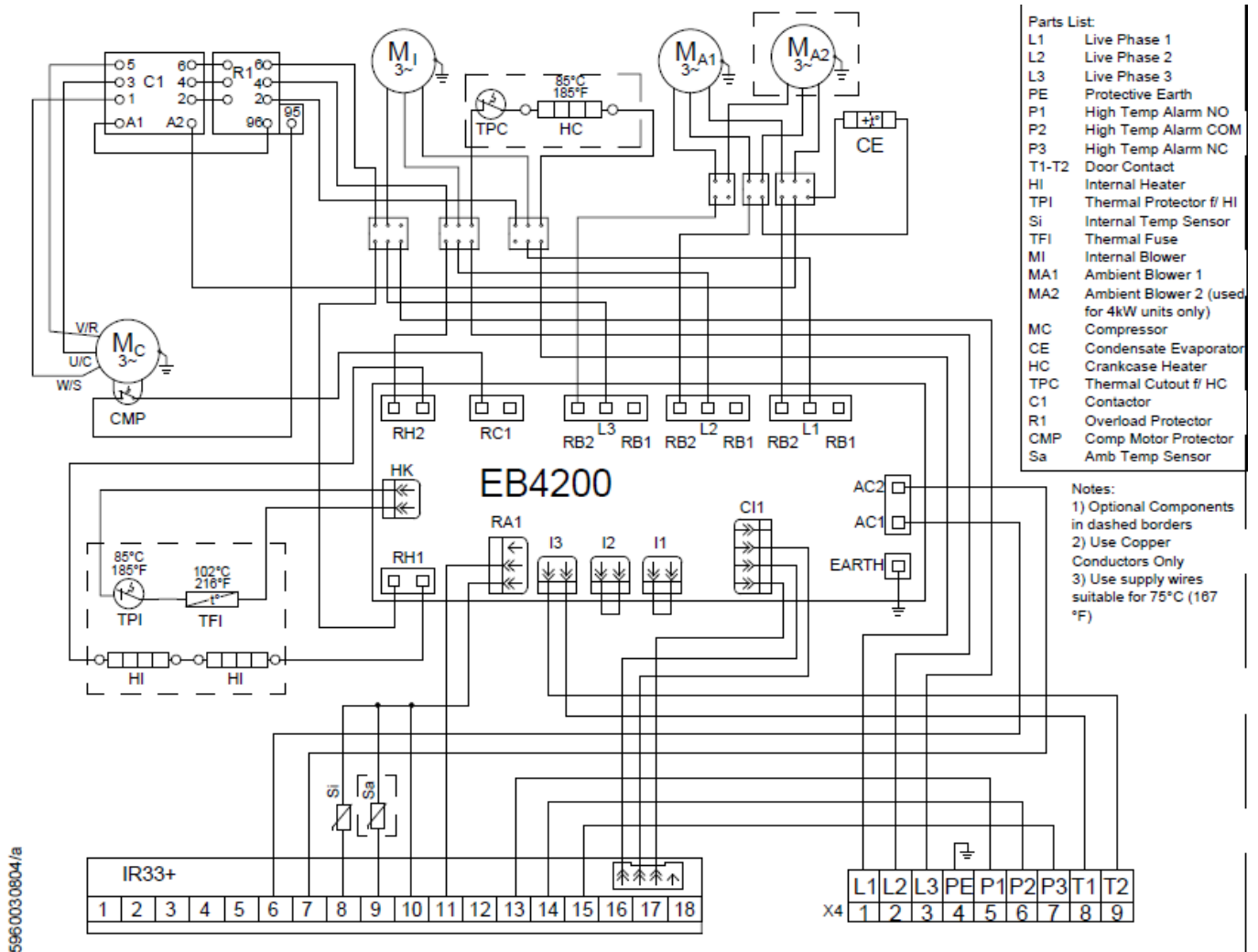
## Note importanti

- Durante la programmazione, se non viene premuto alcun pulsante per 10 secondi, il display inizia a lampeggiare e dopo 1 minuto torna alla visualizzazione principale senza salvare le modifiche.
- Per aumentare la velocità di scorrimento, tenere premuto il pulsante ▲ o ▼ per almeno 5 secondi.
- Premendo "PRG" per 3 secondi, il codice di revisione del firmware viene visualizzato per 2 secondi.
- Durante la pulizia del pannello del controller, non utilizzare etanolo, idrocarburi, ammoniaca o loro sottoprodotti. Utilizzare detergenti neutri e acqua.
- Per proteggere i componenti dell'unità, vengono applicati i tempi minimi di attivazione (3 o 7 minuti) e di spegnimento (4 minuti) dell'uscita relè e il tempo minimo (7 o 11 minuti) tra l'attivazione della stessa uscita relè.
- In caso di ingressi digitali non configurati, sonde non montate o configurate, o St2 non abilitato sul controllo, il display visualizza "nO".

## 14. Schema elettrico

- 1 L1
- 2 L2
- 3 L3
- 4 PE
- 5 Contatto di allarme (NO)
- 6 Contatto di allarme (COM)
- 7 Contatto di allarme (NC)
- 8 Contatto porta
- 9 Contatto porta

Assicurarsi che il collegamento all'alimentazione venga effettuato con l'ordine corretto delle fasi e che la ventolatore interna ruoti in senso orario quando alimentata.





## 15. Messa in funzione

**Attenzione!** L'unità può essere danneggiata dalla mancanza di lubrificante. Per garantire che il compressore sia adeguatamente lubrificato, l'olio che è stato spostato durante il trasporto deve poter rifluire al suo interno. L'unità deve quindi essere lasciata riposare per almeno 30 min. prima di essere collegato alla rete e messo in funzione. L'unità / sistema deve essere protetto con un MCB tipo D o K.

Dopo il collegamento la ventola interna inizierà a funzionare. Se la temperatura all'interno dell'armadio è superiore al valore impostato del controllo, entrano in funzione sia il compressore che il ventilatore dell'aria esterna. Quando l'aria all'interno dell'armadio raggiunge la temperatura impostata, il compressore e il ventilatore esterno si arrestano.

L'isteresi è di 3 K, il tempo di accensione minimo è di 4 minuti, il tempo di spegnimento minimo è di 3 minuti, per le unità con una capacità di raffreddamento superiore a 1 kW è solitamente di 7 minuti.

L'unità è preimpostata a 35°C, adatta per la maggior parte dei dispositivi elettronici.

## 16. Risoluzione dei problemi

Failure	Condition	Cause	Solution
Unità non raffredda	La ventola interna non funziona	Alimentazione non collegata.	Verificare alimentazione elettrica
	La ventola interna funziona, la ventola esterna e il compressore non funzionano	Temperatura del quadro è sotto il valore di settaggio (St)	Verificare il valore del parametro "St"
		Contatto porta è aperto	Verificare il micro porta
		Il controllore non funziona	Sostituire il controllore
	Internal fan works, external fan and compressor don't work. Display shows alternating OFF and temperature	La sequenza delle fasi all'interno dell'alimentatore connettore non è corretto	Cambiare la sequenza delle fasi all'interno del connettore di alimentazione
Unità non raffredda	Ventilatori interno ed esterno in funzione, compressore non funziona	Motore compressore elettrico bruciato	Sostituire il compressore da tecnico qualificato
		Condensatore del compressore bruciato	Sostituire il condensatore del compressore
	Compressore funziona, ventilatore esterno non funziona	ventilatore esterno deve essere sostituito	Sostituire ventilatore esterno
Temperatura interna al quadro troppo alta	Compressore ed ventilatori (esterno ed interno) funzionano correttamente	Condizionatore sottodimensionato	Necessaria maggiore capacità frigorifera di raffreddamento
	Compressore ed ventilatore esterno funzionano in modo alternato (ON / OFF)	Protezione termica del compressore innescata	Verificare se la temperatura ambiente è troppo alta, pulire condensatore
		Perdita di Refrigerante	Contattare service specializzato
Eccessiva formazione di condensa	Porta dell'armadio elettrico aperta	L'aria ambiente entra nel quadro elettrico	Assicurati che la porta sia chiusa, aggiungere un micro interruttore alla porta e collegare al controllore
	Porta dell'armadio elettrico chiusa	Classe di protezione del quadro elettrico è sotto a IP54	Aumentare la classe di protezione migliorando le guarnizioni del quadro elettrico
		Guarnizione danneggiata o non fissata correttamente	Reparare le guarnizioni in modo appropriato

## 17. Manutenzione e pulizia



*Spegnere sempre l'alimentazione prima di iniziare qualsiasi intervento di manutenzione sull'unità.*

L'unità di raffreddamento è generalmente esente da manutenzione e può essere utilizzata senza filtri nella maggior parte degli ambienti. Per le unità con filtri, questi devono essere controllati, puliti e, se necessario, sostituiti regolarmente. Inoltre l'unità dovrebbe essere sottoposta a regolari test funzionali (circa ogni 2.000 ore a seconda del grado di inquinamento ambientale).

**Disposizione.** L'unità di raffreddamento contiene refrigerante R134a e piccole quantità di olio lubrificante. La sostituzione, le riparazioni e lo smaltimento finale devono essere effettuati secondo le normative di ciascun paese per queste sostanze.

## 18. Trasporto e immagazzinamento

### Malfunzionamento dovuto a danni da trasporto

Alla consegna, la scatola di cartone contenente l'unità deve essere esaminata per rilevare eventuali segni di danni da trasporto. Qualsiasi danno di trasporto alla scatola di cartone potrebbe indicare che l'unità stessa è stata danneggiata durante il trasporto, il che nel peggiore dei casi potrebbe significare che l'unità non funzionerà.

L'unità può essere immagazzinata solo in luoghi che soddisfano le seguenti condizioni:

- intervallo di temperatura: da - 40 ° C a + 70 ° C
- Umidità relativa (a 25 ° C): max. 95%

### Restituzione dell'unità

Per evitare danni durante il trasporto, l'unità deve essere restituita nell'imballaggio originale o in una cassa di imballaggio e deve essere fissata su un pallet. Se l'unità non può essere restituita nella confezione originale, assicurarsi che:

- Uno spazio di almeno 30 mm. deve essere mantenuto in tutti i punti tra l'unità e l'imballaggio esterno.
- L'unità deve essere spedita nella stessa posizione in cui è stata montata.
- L'unità deve essere protetta da imbottitura resistente agli urti (angolari in schiuma dura, strisce o angolari in cartone)

## 19. Parti fornite / Parti di ricambio / Accessori

Descrizione	QTA	Immagine
Manuale di istruzioni	1	
Dichiarazione CE	1	
Dima di montaggio	1	
Staffa di fissaggio	1	
M6 * 10 viti	4	
M6 * 16 bulloni	11	
M6 rondelle dentate	15	
A6.4 rondelle	11	
Connettore femina	1	

<b>Seifert Systems GmbH</b> Albert-Einstein-Str. 3 42477 Radevormwald Germania Tel.+49 2195 68994-0 info.de@seifertsystems.com	<b>Seifert Systems Ltd.</b> HF09/10 Hal-Far Industrial Estate Birzebbuga, BBG 3000 Malta Tel.+356 2220 7000 info@seifertsystems.com	<b>Seifert Systems AG</b> Wilerstrasse 16 4563 Gerlafingen Svizzera Tel.+41 32 675 35 51 info.ch@seifertsystems.com	<b>Seifert Systems GmbH</b> Bärnthäl 1 4901 Ottnang Austria Tel.+43 7676 20712 0 info.at@seifertsystem.com	<b>Seifert Systems Ltd.</b> Rep. Office 26100 Cremona Italia Tel.+39 349 259 4524 info@seifertsystems.com	<b>Seifert Systems Inc.</b> 75 Circuit Drive North Kingstown RI 02852 Stati Uniti Tel.+1 401-294-6960 info.us@seifertsystems.com	<b>Seifert Systems Pty Ltd.</b> 105 Lewis Road Wantirna South 3152 Victoria Australia Tel.+61 3 98 01 19 06 info@seifertsystems.com.au
---	---	--	---	--	--	--