

Thermostat réglable double, NCNO 301231



Description

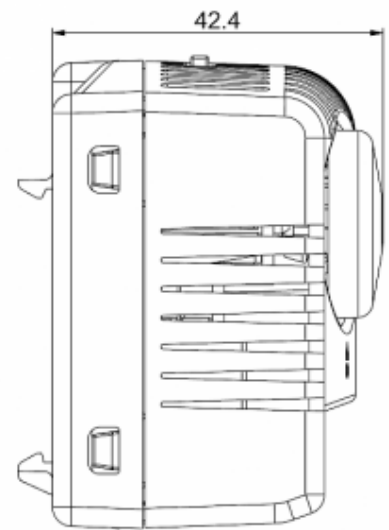
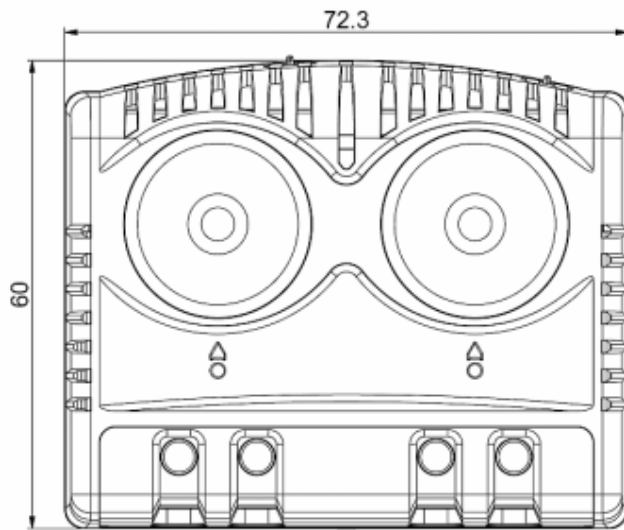
| | |
|---------------------------------------|----------------------------|
| Marque: | SoliTherm |
| Numéro de commande: | 301231 |
| Couleur: | Grey (RAL 7011) |
| Matériau boîtier: | PC plastique |
| IP protection (à l'intérieur): | IP 20 |
| Remarques: | Hyst. 7±3K / Sw.Pt.tol ±4K |
| Approbations: | CE, cURus |
| Numéro UL dossier: | E358385 |

Données techniques 301231

| | |
|--|---|
| Plage de température de fonctionnement: | -45°C - +120°C |
| Plage de réglage: | 14°F - 176°F |
| Montage: | Rail DIN 35 mm |
| Dimensions A x B x C (D+E): | 60 x 72.3 x 42.4 mm |
| Poids: | ~110 g |
| Tension nominale - fréquence: | max. 250 V AC 16 A(res) / 2 A(ind) max. 72 V DC max. 30 W |
| Durée de vie: | 100,000 hrs. |
| Connexion: | borne à 2 pôles, couple de serrage 0.5 Nm max. câble rigide 2.5 mm ² , fil multibrins 1.5 mm ² |

Veuillez cliquer sur les graphiques afin de les télécharger.
Plus de dessins CAD sont à disposition sous [Téléchargements produit](#).
> [Aperçu groupe de produits Accessoires pour armoires électriques](#)

Dimensions:



[click image to enlarge](#)

Informations de commande

| | |
|---------------------------------|---------------|
| Numéro de tarif douanier | 90321089 |
| Code EAN | 5350604010352 |