

Table des matières 876221201

1. Manuel d'utilisation	2
2. Dispositions légales	2
3. Instructions de sécurité	3
4. Domaine d'application	4
5. Principe de fonctionnement	5
6. Caractéristiques techniques	6
7. Graphique de performance	7
8. Montage	8
9. Gestion des condensats	9
10. Principe de montage	9
11. Dimensions	11
12. Connexion électrique	12
13. Contrôle	13
14. Schéma de câblage	20
15. Mise en service	22
16. Réparation	23
17. Maintenance et Nettoyage	24
18. Transport et Stockage	24
19. Contenu de la livraison / pièces détachées / accessoires	25



1. Manuel d'utilisation

Ce manuel d'utilisation contient des informations et des indications afin que le personnel qualifié puisse travailler de manière économique avec l'unité et en faire bon usage. Uniquement après connaissance du contenu de ce manuel il vous sera possible de:

- Éviter les dangers.
- Réduire les coûts de réparation et des arrêts.
- Accroître et améliorer la fiabilité et la durée de vie de l'unité.

VEUILLEZ VOUS ASSURER D'UTILISER LA VERSION CORRESPONDANT A VOTRE UNITE.

Conditions d'utilisation

L'unité sert exclusivement dans le secteur industriel à évacuer la chaleur d'armoires électriques (stationnaire ne bouge pas) afin de protéger les composants sensibles aux températures élevées. L'utilisation appropriée nécessite également le suivi des indications et des informations de ce manuel.

Les pictogrammes utilisés dans ce manuel en évidence d'importantes informations.



Danger en général

Indication des réglementations de sécurité obligatoires qui ne sont pas couvertes par un pictogramme spécifique comme.



Haute tension électrique

Indication de danger de choc électrique.



Instruction de sécurité importante

Indication d'instructions pour une maintenance et une exploitation sûres de l'unité.



Attention!

Indication de brûlures possibles par des éléments chauds.



Attention!

Indication de dommage possible à l'unité.



Instruction

Indication de dommage possible à l'environnement.

2. Dispositions légales

Responsabilité

Les informations, les données et les instructions contenues dans ce manuel d'utilisation sont à jour au moment de l'impression. Nous nous réservons le droit d'effectuer des changements techniques sur l'unité au cours de son développement. C'est pourquoi, aucune réclamation ne peut être acceptée pour les unités précédemment fournies sur la base des informations, diagrammes ou descriptions contenus dans ce manuel. Aucune responsabilité ne peut être acceptée pour dommage et sur la production provoqué par:

- Non-respect du manuel d'utilisation
- Erreur de fonctionnement.
- Travaux inappropriés sur ou avec l'unité.
- Utilisation de pièces de rechange et d'accessoires non-spécifiques.
- Changements effectués sur l'unité par l'utilisateur ou son personnel.

Le fournisseur est seulement responsable des erreurs et des omissions comme exposées dans les conditions de garantie contenues dans l'accord contractuel principal. Les réclamations pour des dommages sur tout autre motif sont exclues.

3. Instructions de sécurité

À la livraison, l'unité répond déjà aux normes techniques actuelles, c'est pourquoi elle peut être exploitée en toute sécurité. Seuls des spécialistes formés sont autorisés à travailler sur l'unité. Il doit être interdit au personnel non autorisé de travailler sur l'unité. Le personnel d'exploitation doit informer immédiatement leurs supérieurs si tout dysfonctionnement de l'unité devient manifeste.

Veillez noter qu'avant de commencer à travailler sur ou avec l'unité, une procédure doit être réalisée à l'intérieur de l'armoire dans laquelle l'unité doit être montée.

Avant de commencer le travail à l'intérieur de l'armoire, les instructions du fabricant de l'armoire de commande doivent être lues en ce qui concerne les :

- Instructions de sécurité.
- Instructions sur la mise hors fonctionnement de l'armoire.
- Instructions sur la prévention de la reconnexion non autorisée de l'armoire.

L'équipement électrique répond aux réglementations de sécurité valides. On peut trouver la tension dangereuse (au-dessus de 50 V en courant alternatif ou au-dessus de 100 V en courant continu)

- Derrière les portes de l'armoire de commande.
- Sur l'alimentation du boîtier de l'unité.

L'unité doit être raccordée en fonction de la plaque signalétique et du schéma de câblage et doit être préservée extérieurement de la surcharge et des défaillances via les dispositifs de protection appropriés comme le défaut de mise à la terre des disjoncteurs de protection.



Danger en raison de travaux incorrects sur l'unité

L'unité peut seulement être installée et la maintenance effectuée par un personnel qualifié et techniquement compétent, en utilisant seulement du matériel fourni selon les instructions jointes.



Danger de tension électrique

Seul un personnel spécialisé est autorisé à effectuer la maintenance et le nettoyage de l'unité. Le personnel doit vérifier que l'unité est débranchée de l'alimentation électrique lors de la maintenance et du nettoyage.



Attention

Dommages à l'unité en raison d'une utilisation de produits de nettoyage inappropriés. Veuillez ne pas utiliser de produit de nettoyage agressif.



Instruction

Dommages à l'environnement en raison d'une mise au rebut non autorisée. Toutes les pièces de rechange et le matériel associé doivent être mis au rebut selon les lois de l'environnement.

4. Domaine d'application

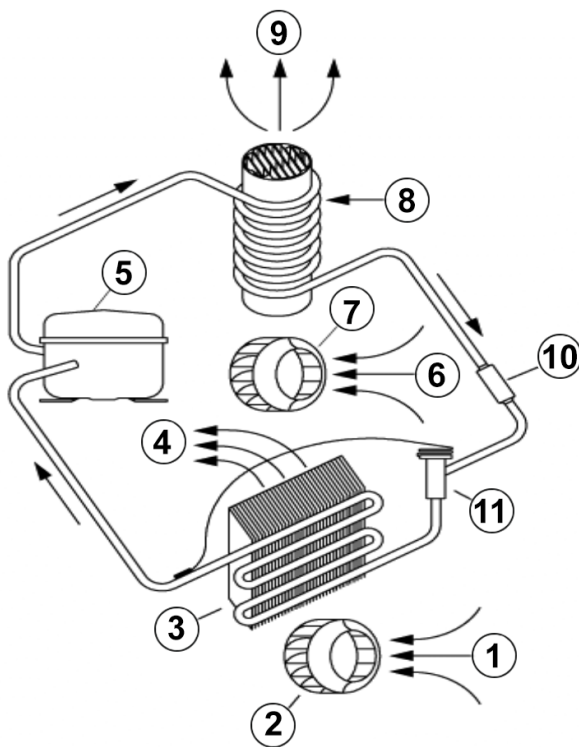
Ce climatiseur est conçu en tant qu'accessoire complémentaire d'équipement industriel de grande taille. Il est utilisé lorsque la chaleur doit être dissipée des armoires électriques ou des équipements similaires afin de protéger les composants sensibles à la chaleur. Il n'est pas conçu pour un usage domestique. Ce climatiseur est équipé de deux circuits d'air complètement séparés : cela permet de s'assurer que l'air propre de l'armoire ne soit pas contaminé par l'air ambiant potentiellement sale ou pollué. Les climatiseurs destinés aux armoires de distribution peuvent dissiper de grandes quantités de chaleur provenant d'enceintes scellées (telles que des boîtiers électriques dans l'air ambiant) tout en rendant la température interne de l'armoire inférieure à celle de l'air ambiant.

Cet équipement de refroidissement fonctionne sans problèmes dans des conditions ambiantes extrêmes (par exemple l'air poussiéreux et huileux) avec une température de fonctionnement standard comprise entre -40°C et $+55^{\circ}\text{C}$. Ces climatiseurs peuvent être commandés avec un radiateur électrique supplémentaire. Les informations concernant les capacités de refroidissement et l'évaluation environnementale sont indiquées sur la plaque signalétique.

5. Principe de fonctionnement

L'unité de refroidissement pour les enceintes fonctionne sur la base d'un circuit de réfrigération consistant en quatre principaux éléments : le compresseur (1), l'évaporateur (2), le condenseur (3) et le dispositif d'expansion (4).

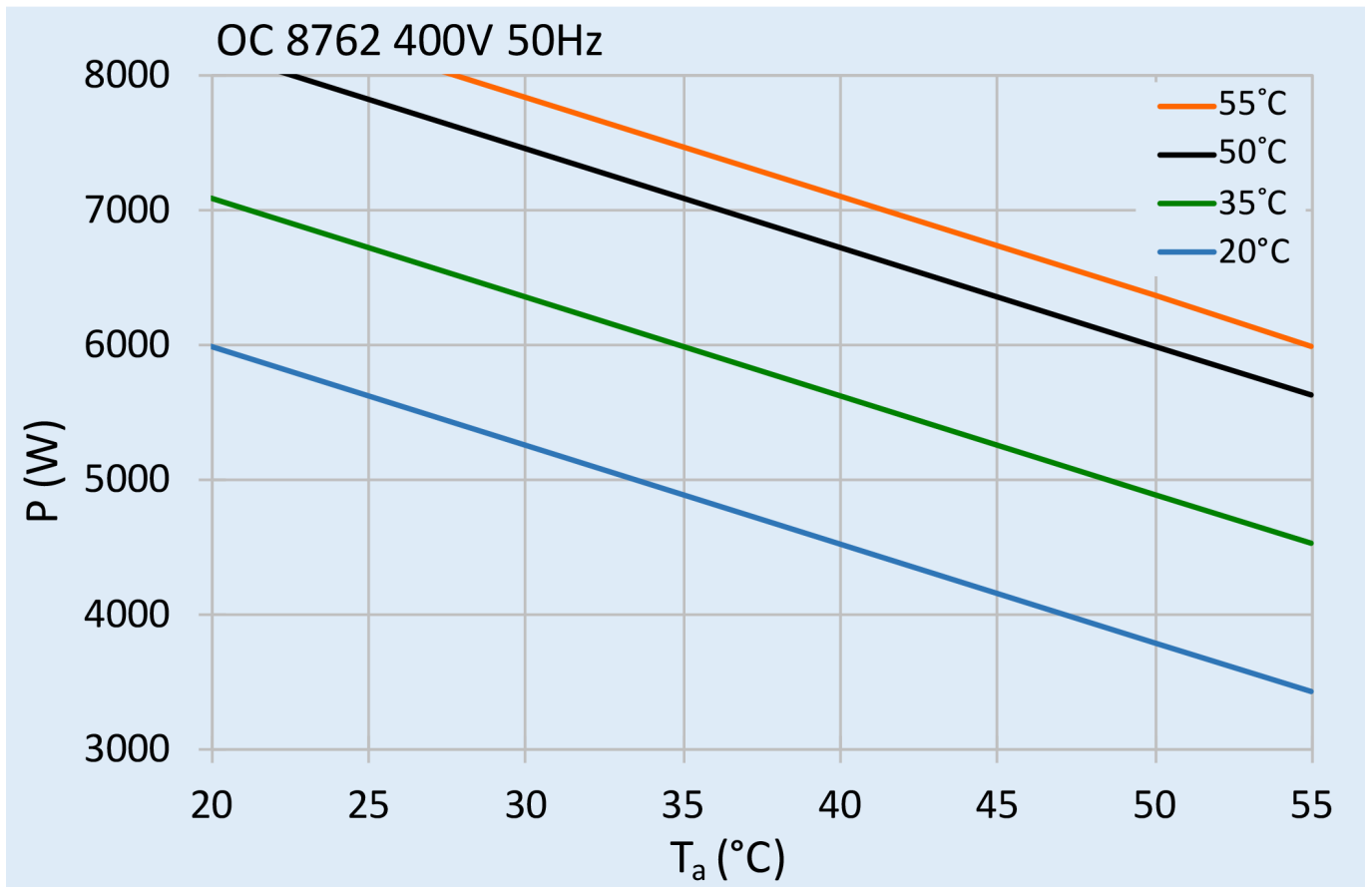
Le circuit est scellé hermétiquement et le réfrigérant R134a circule à l'intérieur (R134a est sans chlore et a un potentiel de destruction de l'ozone [PDO] de 0 et un potentiel de réchauffement global [PRG] de 1 430). Le compresseur comprime le fluide frigorigène (le portant ainsi à la haute pression et haute température) et le poussant à travers le condenseur, où il est refroidit par l'air ambiant passant ainsi de l'état gazeux à l'état liquide. À l'état liquide, il traverse alors le tuyau capillaire étant à une pression beaucoup plus basse, le réfrigérant arrive à l'évaporateur où il absorbe la chaleur nécessaire pour se modifier de l'état liquide à l'état gazeux. Le gaz est alors renvoyé dans le compresseur finalisant le cycle.



6. Caractéristiques techniques

Numéro de commande	876221201
Capacité de refroidissement à L35L35	5.8 kW @ 50 Hz 6.2 kW @ 60 Hz
Capacité de refroidissement à L35L50	4.8 kW @ 50 Hz 5.4 kW @ 60 Hz
Capacité de chauffage	2,000 W
Compresseur	Scroll compresseur
Réfrigérant / GWP	R134a / 1430
Plage de température de fonctionnement	-40°C - 55°C
Débit d'air (système / en soufflage libre)	Circuit l'extérieur: 1080 / 1480 m ³ /h Circuit l'intérieur: 935 / 1080 m ³ /h
Montage	Montage latéral
Matériau boîtier	tôle en acier thermolaqué
Dimensions A x B x C (D+E)	1135 x 455 x 390 mm
Poids	85 kg
Courant nominal L35L35	5.9 A @ 50 Hz 6.2A @ 60 Hz
Courant de démarrage	57 / 44 A
Courant max.	9.8 A
Consommation de courant à L35L35	3.0 kW @ 50 Hz 3.8 kW @ 60 Hz
Puissance max.	6.3 kW
Courant nominal de court-circuit	5 kA
Connexion	bornier à 5 pôles pour signaux bornier à 4 pôles pour raccordement électrique bornier 3 pôles pour interface RS 485
IP protection (à l'intérieur)	IP 56 / Type 12, 3, 3R, 4
Approbations	CE, cURus, cULus

7. Graphique de performance



8. Montage



L'alimentation électrique nominale sur la plaque signalétique doit se conformer à l'alimentation nominale.



Veillez toujours débrancher l'alimentation électrique avant d'ouvrir l'unité.

La charge de chaleur à dissiper dans l'enceinte ne doit pas excéder la puissance de refroidissement spécifique de l'unité à aucune condition. Lors de la sélection de l'unité de refroidissement, veuillez toujours prévoir une marge de sécurité de puissance de refroidissement supplémentaire d'au moins 15 % dans les pires conditions.

Vérifiez que les débits d'air entrant et sortant de l'unité de refroidissement, interne et externe, ne soient pas obstrués. Il faut également s'assurer, conformément à UL, que la sortie d'air ne souffle pas air directement à un opérateur d'équipement. Dans ce cas, une barrière ou un conduit doit être fourni pour rediriger le flux d'air.

L'orifice d'aspiration de l'air de l'enceinte de l'unité de refroidissement doit être installé au point le plus haut possible. Lors de l'installation de l'unité sur une porte, assurez-vous qu'elle peut en supporter le poids.

Avant de percer l'enceinte, vérifiez que les éléments de fixation et les couplages n'interfèrent pas avec l'équipement à l'intérieur de l'enceinte elle-même. Débranchez l'alimentation avant de commencer tout travail à l'intérieur de l'enceinte. En suivant ce gabarit de perçage à l'échelle 1/1, percez les trous et effectuez les découpes requises sur l'enceinte. Ce gabarit peut avoir été affecté par les conditions de stockage, contrôlez ce gabarit en vérifiant les valeurs des dimensions les plus larges avant le perçage. Adaptez la bande d'étanchéité à l'unité de refroidissement sur le côté relié à l'enceinte et suivez le diagramme d'installation.

9. Gestion des condensats

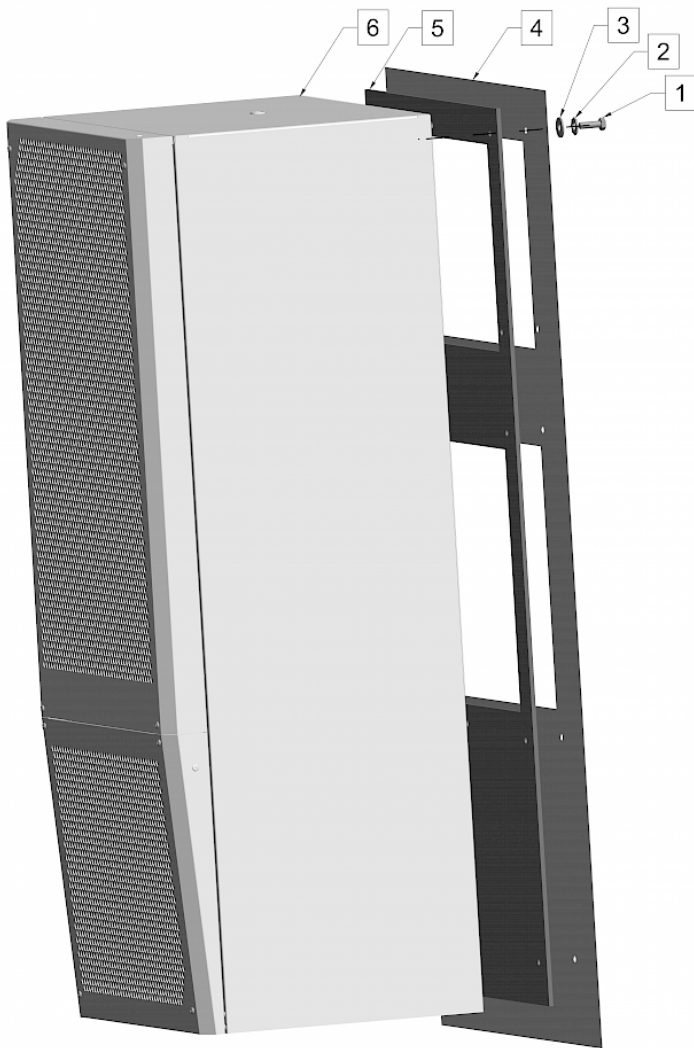
Dans des environnements humides et de basses températures internes d'enceintes, une condensation peut se former sur le serpentin de l'évaporateur. Les unités de refroidissement standard ont une purge d'évacuation vers le fond de l'unité pour le raccordement au tuyau d'évacuation. Les unités de refroidissement incluent un évaporateur condenseur interne basé sur des cartouches autorégulatrices CTP. Le condensat est égoutté vers un récipient interne où il s'évapore quand il est en contact avec la surface de la cartouche. La vapeur en résultant est dirigée vers le condenseur. La cartouche de chauffage CTP est raccordée en permanence, et l'évaporateur de condensat a une capacité d'évaporation de 250ml/hr. Le récipient a une purge pour le trop-plein en bas de l'unité. Un tuyau d'évacuation est fourni pour se brancher sur la purge de trop-plein.

10. Principe de montage

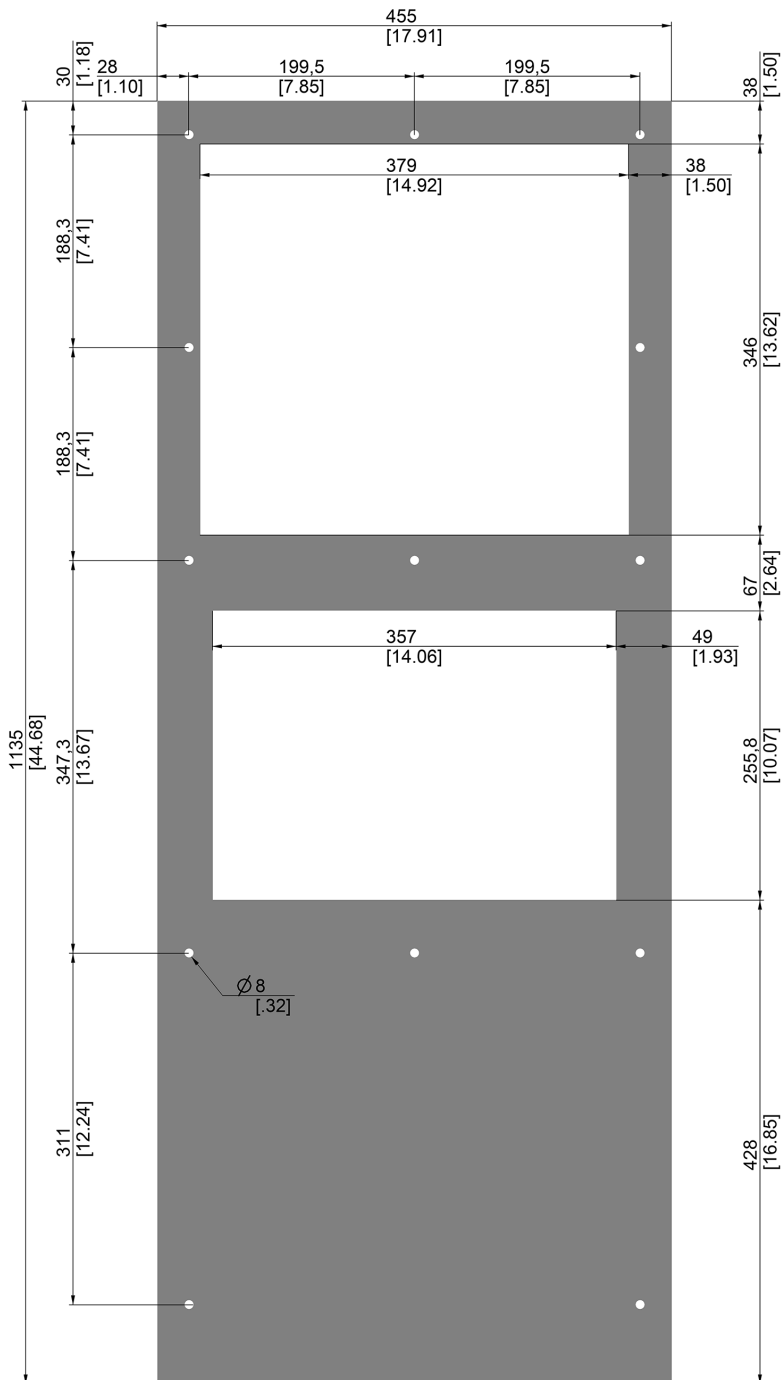


Ne pas utiliser dans les 15 premières minutes après l'installation!

- 1 Écrous M6
- 2 Rondelles crantées M6
- 3 Rondelles plates M6
- 4 Armoire
- 5 Bande d'étanchéité
- 6 Unité de refroidissement



11. Dimensions



12. Connexion électrique

Alarm Contacts

Alarm contacts rated according to:

EN60730-1 8(4)A N.O., 6(4)A N.C., 2(2)A N.O./ N.C. @ 250Vac 100000 cycles

UL 873 8A resistive 2FLA 12LRA, pilot duty C300 @ 250Vac 30000 cycles

These contacts are not suitable for fluorescent loads (neon lights, etc.) that use starters (ballasts) with phase shifting capacitors. Fluorescent lamps with electronic controllers or without phase shifting capacitors can be used, depending on the operating limits specified for each type of relay.

SCCR

Consultez le supplément SB de la norme UL508A et le document de Seifert Systems intitulé [Short Circuit Current Rating \(SCCR\)](#) sur les méthodes permettant de modifier le courant de court-circuit disponible dans un circuit du cabinet électrique.

13. Contrôle

The display shows the temperature in the range of -30°C to 110°C. The temperature is displayed with a resolution of 0.1°C between -9.9°C and 99°C, and 1°C between -30°C and -10°C, and between 100°C and 110°C. On start-up, the screen shows the unit's internal temperature, and this is considered the Home Menu of the controller.



Buttons LED Functions

□ Menu	Blue LED: Steady On - Cooling mode
○ Set	Blue LED: Blinking - min. comp. off time not elapsed
△ Up	Red LED: Steady On - Heating mode (opt.) Red LED: Blinking - Alarm
▽ Down	Rightmost digit - Master/Slave indicator

i) Operations from Home Screen:

- Pressing △ or ▽ for 1 second will go to Menu 1. This will show the status of DI1, DI2, S1, S2, Onboard Sensor and total Alarms. Pressing △ or ▽ will toggle between sensors/digital inputs and alarms.
- Pressing □ will go to Menu 2.
- Any Alarms will appear on the Home Screen.
- If the Door Contact is Open, the Home Screen will show an OFF status.
- Pressing △ and ▽ simultaneously for 3 seconds will start Test Mode

ii) Operations from inside the Menus:

- Pressing □ from any menu will return to the Home Screen.
- Pressing ○ while in Menus 2/3 shows the parameter value.
- Pressing ○ for 3 seconds while showing a parameter, will save the parameter.
- Pressing □ while showing a parameter, will return to the respective menu.

iii) Menu Access using passwords :

- As standard, the user can only access Menus 1 and 2.
- When using the client password, the user is allowed access to Menu 3.
- This password can be set at any value between 0 and 9998.

All parameters are sorted in 3 separate menus.

Menu 1

Parameter	Description	Range
Sbrd	Onboard Sensor Reading	-
S1	S1 Sensor Reading	-
S2	S2 Sensor Reading	-
d1	Digital Input 1 Reading	0: Open 1: Closed
d2	Digital Input 2 Reading	0: Open 1: Closed
AL1 – AL10	Alarms Counters for Alarm 1 to Alarm 10. Alarm description is described in table Alarms Codes below.	Alarm counts, up to 250 per alarm.

Menu 2

Parameter	Description	Input	Setting range
Ct_S	Control Setpoint	△ or ▽ to Increase/Decrease Temperature	Min: ccS1 Max: ccS2
HA_S	High Alarm Setpoint	△ or ▽ to Increase/Decrease Temperature	Min: HAS1 Max: HAS2
LA_S	Low Alarm Setpoint	△ or ▽ to Increase/Decrease Temperature	Min: LAS1 Max: LAS2
Ht_S	Heater Setpoint	△ or ▽ to Increase/Decrease Temperature	Min: HS1 Max: HS2
C_F	Celsius / Fahrenheit	△ or ▽ to change between °C and °F	C: Celsius F: Fahrenheit
IP_1	Input 1 Invert	△ or ▽ to changes between NC/NO door contact	0: NC 1: NO
StAt	System State	Read Only	OFF: Off IdL: Idle CL: Cooling Ht: Heating tSt: Test
OUiP	Relay Outputs	Read Only	H: Heater Relay A: Ambient Blower Relay C: Compressor Relay
PASS	Password	△ to increase number and ▽ to change digit	Any number between 0 to 9999
		An incorrect Password will reset the input to 0	
		The correct password opens MENU 3	

Menu 3

Parameter	Description	Input	Setting range
Add	Modbus Address	△ or ▽ to increase or decrease Modbus Address	Any number between 1 and 254
SLoc	Setpoints Lock	△ or ▽ to change between Locked/Unlocked	0: Unlocked 1: Locked
CPSS	Change Password	△ to increase number and ▽ to change digit	Any number between 0 to 9998
MS1	Master Enable	Master On/Off	ON: Master On OFF: Master Off
MS2	Master Mode	△ or ▽ to change Master Mode	NONE: None IDN: Identical Mode PR: Power Mode
MdL	Power Mode Delta Temperature	△ or ▽ to increase or decrease temperature	Min: 0 Max: 9999
r S1	Redundancy Mode	△ or ▽ to change between Redundancy Modes	NONE: None A: Redundancy Mode A B: Redundancy Mode B
r S2	Redundancy Start-up	△ or ▽ to increase starting units	Min: 1 Max: 10
r S3	Redundancy Timeout	△ or ▽ to increase time (Minutes)	Min: 0 Max: 9999

Alarms codes

Alarm Code	Description
AL1 - HI	High Temp Alarm
AL2 - LO	Low Temp Alarm
AL3 - PrEP	Pressure Pipe Alarm
AL4 - AbS	Ambient Sensor Faulty
AL5 - PPS	Pressure Pipe Sensor Faulty
AL6 - ICES	Ice Sensor Faulty
AL7 - InS	Internal Sensor Faulty
NA	Not Available
AL9	...Check 'Digital Input 2' Table below
AL10 - ICE	Ice Algorithm Active
AL11 - SLOC	Incorrect Sensor Location

Digital Input 2 Table

dIn2	Generic Error
PH_F	Phase Failure
Pr_S	Pressure Switch
FL_S	Float Switch

Test mode

- Test mode is started by simultaneously pressing Δ and ∇ for 3 seconds from the Home screen.
- When Test run is active, tEst will be shown blinking on the display.

Test procedure when Internal Temperature is between 10°C and 50°C

0 - 30 seconds	Ambient blower
30 seconds - 5:30 minutes	Ambient blower + compressor
5:30 - 6:30 minutes	Ambient blower + heater

Master / Slave and Redundancy Functionality

i) Master / Slave Mode - Specifications

- Network of maximum 10 units.
- The Modbus addresses of the units need to be set manually.
- Unit addresses need to be between 1 and 10.
- The Master unit must be set with Address 1. When setting a master, an extended menu opens to set the Master/Slave and Redundancy modes.
- The Master unit is the unit which controls all the Master/Slave and Redundancy Operations.
- The Client only needs to set the Master, the other units (addresses 2 to 10) do not need to be set and will convert to Slaves automatically. For a unit to be a slave and included in the network, an address between 2 and 10 needs to be pre-set.
- When communication with the Master is lost, all Slaves will return to normal mode.
- Setting the number of units in the network is not required as the Master will try to communicate with all Slaves (units 2 to 10), but operates the algorithm based on the online units.
- Every pre-defined time, the Master unit will try to communicate with the Offline Units.
- If a Slave is in an alarm condition, the Master will power the Alarm LED, but does not show the Alarm code.
- The system can operate in Master/Slave only, Master/Slave + Redundancy or Redundancy Only.
- If a unit needs to operate in Heating Mode, any Master/Slave/Redundancy operation is ignored. If the Master needs to operate in Heating Mode, the Slaves continue to operate in Master/Slave/Redundancy mode and enter cooling mode if necessary. The algorithm for the slaves will still be controlled by the Master, although the Master may possibly be in heating mode.
- The Master can only be enabled via the Display or via Gateway. It can be enabled via Modbus, but for the Gateway operation only rather than for Client use and a Modbus Controller will not be able to communicate with the units anymore. The Seifert Gateway acts as a Slave in the Master/Slave network and will still be able to communicate with the Master.

When a network is in MSR mode, the flashing of the 4th digit dot (right most digit), indicates the status of the unit in the MSR status. Below is a table describing the flashing based on the unit status.

Unit Master	Continuous Blinking	101010101010101010101010101010
Unit Slave	Blinking x2 and pause	101000000000101000000000
Unit Master Redundant	Blinking x3 and pause	1010100000000010101000000000
Unit Slave Redundant	Blinking x4 and pause	10101010000000001010101000000000

Master settings

Display	Description
MS1	Master On/Off
MS2	Master Modes: None, Identical, Power
MdL	Power Mode Delta Temperature

MS2: Master Modes

None:

- All units are Independent of each other.
- Each unit operates using its own setpoint and its own Internal Temperature.
- The Master still communicates with the Slave units to gather information in case information needs to be communicated to the Gateway.

Identical Mode:

- All units operate as one single unit.
- The Master operates using the Maximum Internal Temperature in the network, and the Slaves follow the operation of the Master.
- In this mode, the client needs to only set the Master setpoints.
- If a Slave needs to execute the heating mode, Master/Slave operation is ignored.
- If the Master needs to execute the heating mode, the Slaves will keep operating on the Maximum Internal Temperature of the network.

Power Mode:

- All units operate using the Master Setpoints but using their own Internal Temperature.
- If any unit Internal Temperature exceeds the Master Control Setpoint + Delta, the Master takes back control of all the Slaves and operation is changed to Identical Mode.
- If all Internal Temperatures fall below the Master Control Setpoint, control is released from the Master and the Slaves will operate Independently based on their own Internal Temperature whilst using the Master Setpoints.
- If a Slave needs to operate in heating mode, Master/Slave operation is ignored.
- If the Master needs to operate in heating mode, the Slaves will keep operating on the Maximum Internal Temperature of the network.

ii) Redundancy Mode

Redundancy settings

Display	Description
rS1	Redundancy Modes: None, Mode A, Mode B
rS2	Start-up Mode
rS3	Changeover Timeout in Minutes

RS1: Redundancy Modes:

None:

No redundancy, all units operate normally

Mode A:

In this mode, there will be 2 sets of units, and they will toggle between each other after a pre-defined time. The start-up units are settable.

Below is an example, starting with Units 1 to 4 ON (Blue ON, White OFF)

1	2	3	4	5	6	7	8	9	10
1	2	3	4	5	6	7	8	9	10
1	2	3	4	5	6	7	8	9	10
1	2	3	4	5	6	7	8	9	10

Mode B:

In this mode, the system will 'move' one unit at a time after the pre-defined time.

Below is an example, starting with Units 1 to 4 ON

1	2	3	4	5	6	7	8	9	10
1	2	3	4	5	6	7	8	9	10
1	2	3	4	5	6	7	8	9	10
1	2	3	4	5	6	7	8	9	10
1	2	3	4	5	6	7	8	9	10
1	2	3	4	5	6	7	8	9	10
1	2	3	4	5	6	7	8	9	10
1	2	3	4	5	6	7	8	9	10

Setting rS2, Start-up Mode, indicate the number of units to start when redundancy is active (Mode A/B). If the setting is set to 4, this means that on the first cycle, unit 1 to 4 are switched ON. If setting is set to 4 but unit 2 is offline, on the first cycle, units 1, 3, 4, 5 are ON.

- Setting rS3, Changeover Timeout, indicates the duration of each cycle. This can be a value from 1 to 9999 minutes.
- If a Slave needs to execute heating mode, Redundancy operation is ignored.
- If the Master needs to execute heating mode, the Slaves will keep operating based on the Redundancy

Algorithm.

- The redundancy time increases only if there is at least one active (non-redundant) unit cooling from the active units group.
- The changeover between units happens only if no active unit is cooling.

Modbus Communication

Detailed instructions on Modbus communication can be found in the link below.

https://seifertsystems.com/site/assets/files/6903/rdtg2001-0_2_-_generic_modbus_table.pdf

Further notes:

- From Modbus side, any setting can be with 0.1°C precision. From the display, the precision is 0.5°C. When having a setting, example 30.4°C, this will be rounded to 30.5°C when accessed via display.
- When Ambient, Icing and Pressure are not enabled, the value displayed (Modbus) is -50°C.
- When saving settings via communication, S is shown on display for 1 second.
- When system goes in Cooling Mode, C is shown on display for 1 second.
- When system goes in Heating Mode, H is shown on display for 1 second.
- When accessing the Display Settings of Menu 2/3, any settings from Modbus are ignored.
- When running a test with the door contact open, the display only shows TEST, since the unit will not be OFF.
- When running a test with Alarms, the Alarms and TEST are shown together.
- When unit is **not** Modbus Address 1, the Master/Slave and Redundancy parameters are hidden from Menu3 when using Client Password. (MS1, MS2, MdL, rS1, rS2, rS3).
- The Blue LED is ON when the unit is cooling.
- A red LED is ON when the unit is heating.
- The red LED flashes when an alarm is present.

14. Schéma de câblage

Power connector

1	L1
2	L2
3	L3
4	PE

Signal connector

P1	Alarm (NC)
P2	Alarm (COM)
P3	Alarm (NO)
T1	Door contact
T2	Door contact

RS485 connector

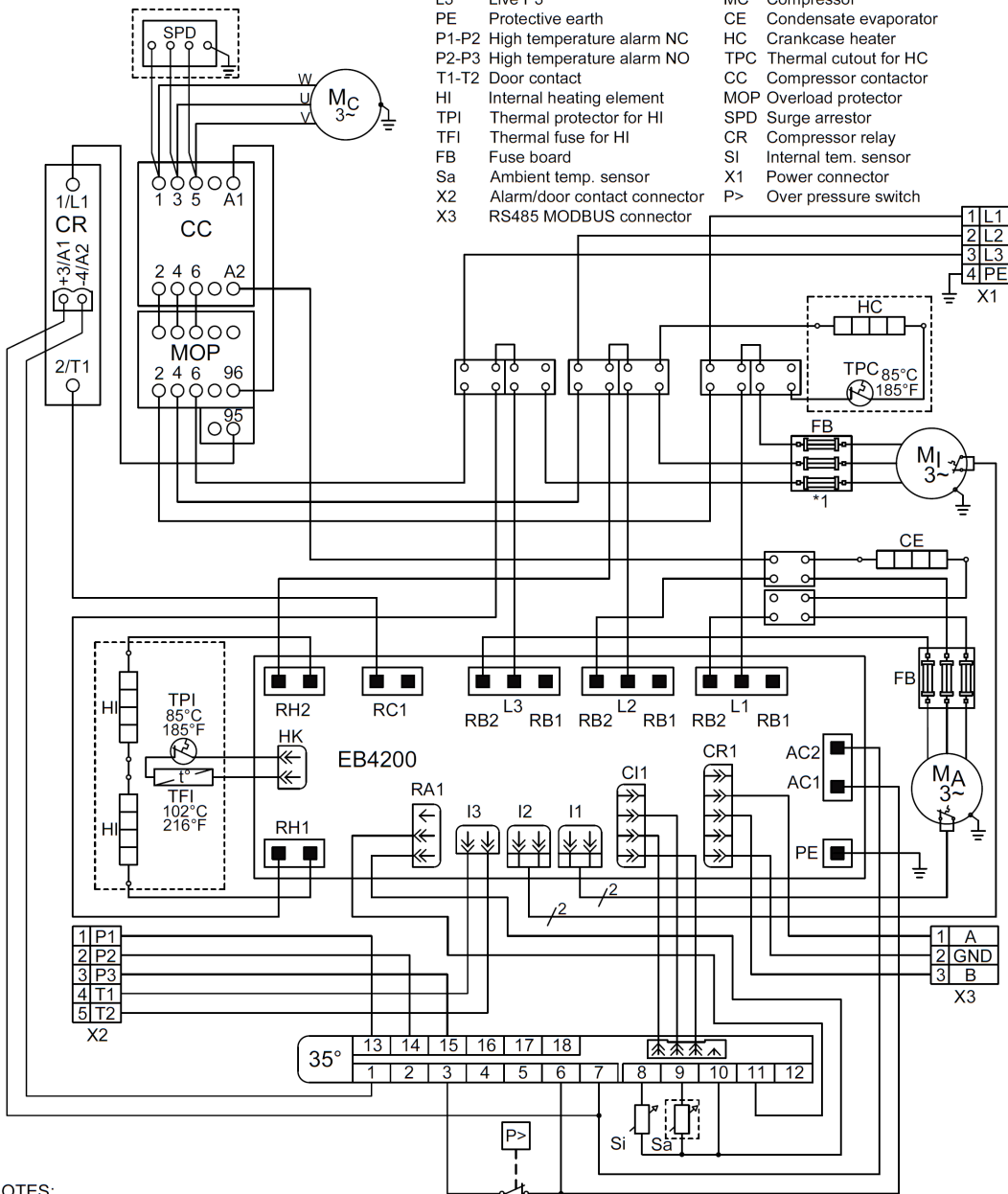
1	A
2	GND
3	B

For MODBUS description click [HERE](#) or use below QR code



NOTES:

- | | |
|---------------------------------|---------------------------|
| L1 Live P1 | MI Internal fan |
| L2 Live P2 | MA Ambient fan |
| L3 Live P3 | MC Compressor |
| PE Protective earth | CE Condensate evaporator |
| P1-P2 High temperature alarm NC | HC Crankcase heater |
| P2-P3 High temperature alarm NO | TPC Thermal cutout for HC |
| T1-T2 Door contact | CC Compressor contactor |
| HI Internal heating element | MOP Overload protector |
| TPI Thermal protector for HI | SPD Surge arrester |
| TFI Thermal fuse for HI | CR Compressor relay |
| FB Fuse board | SI Internal tem. sensor |
| Sa Ambient temp. sensor | X1 Power connector |
| X2 Alarm/door contact connector | P> Over pressure switch |
| X3 RS485 MODBUS connector | |



NOTES:

- Use copper conductors only.
- Use supply wires suitable for 75°C (167°F).
- Optional components marked with dashed borders.
- *1: Fuse Board used for units with 250mm internal blower.

5960030748 / a

15. Mise en service

Attention ! L'unité peut être endommagée par un manque de lubrifiant. Afin de garantir que le compresseur soit correctement lubrifié il est important de permettre à l'huile, qui pourrait avoir été refoulée durant le transport, d'y pouvoir refluer. Pour cela il est **IMPORTANT** de laisser l'unité au repos pendant au moins 30 minutes après montage avant de la connecter au réseau.

L'unité / système doit être protégé avec un MCB de type D ou K.

Lors de la connexion, le ventilateur interne commencera à fonctionner. Si la température interne est plus élevée que la valeur par défaut du contrôleur, à la fois le compresseur et le ventilateur d'air externe commenceront à fonctionner. Une fois que l'air à l'intérieur de l'enceinte atteint la température de consigne, le compresseur et le ventilateur externe s'arrêteront. L'unité est prédéfinie à 35°C, ce qui convient à la plupart des composants électroniques.

16. Réparation

Erreur	État	Cause	Solution
<i>L'appareil ne génère pas de froid</i>	Le ventilateur intérieur ne fonctionne pas	Pas de tension électrique	Contrôlez l'alimentation électrique
	Le ventilateur intérieur fonctionne, le ventilateur extérieur et le condensateur ne fonctionnent pas.	La température de l'armoire est inférieure à la température de référence du contrôleur	Pas de panne de l'appareil. Pour le contrôle des fonctions de test, baissez la température de référence « St » du contrôleur jusqu'à ce que le condensateur et le ventilateur extérieur démarrent. Réinitialisez ensuite la température de référence « St » du contrôleur.
		Contact de porte ouvert	Contrôlez le contact de porte et le ponter si nécessaire
		Le contrôleur ne fonctionne pas	Contrôlez le contrôleur et le remplacer s'il est défectueux
<i>L'appareil ne génère pas de froid</i>	Le ventilateur intérieur fonctionne, le ventilateur extérieur et le condensateur ne fonctionnent pas. L'écran affiche par alternance ARRÊT et la température.	L'ordre des phases dans le connecteur est incorrect.	Changez l'ordre des phases dans le connecteur.
	Tous les ventilateurs fonctionnent, le condensateur ne fonctionne pas.	Le moteur du condensateur a une panne électrique.	Contrôlez le condensateur et faites- le remplacer par une entreprise spécialisée s'il est défectueux.
	Le condensateur fonctionne, le ventilateur extérieur ne fonctionne pas.	Ventilateur extérieur défectueux.	Le ventilateur extérieur doit être remplacé.
<i>Refroidissement insuffisant</i>	Le condensateur et les deux ventilateurs (extérieur et intérieur) fonctionnent en continu.	L'appareil réfrigérant est sous-dimensionné pour la chaleur générée dans l'armoire électrique.	Remplacez l'appareil réfrigérant par un appareil avec une puissance de refroidissement plus élevée.
	Le ventilateur extérieur et le condensateur fonctionnent à intervalles.	Le disjoncteur thermique à l'intérieur du condensateur s'est déclenché.	Contrôlez la température ambiante, nettoyez le condensateur.
	Le ventilateur extérieur et le condensateur fonctionnent à intervalles.	Circuit de refroidissement non étanche.	Veillez contacter le service client.
<i>Formation de condensation trop élevée</i>	Portes de l'armoire électrique ouvertes.	L'air ambiant pénètre à l'intérieur de l'armoire électrique.	Assurez-vous que les portes sont fermées. Ajoutez un contacteur de porte et branchez-le sur les raccords correspondants de l'appareil réfrigérant.
	Portes de l'armoire électrique fermées.	Le degré de protection de l'armoire est inférieur à IP54. Joint mal posé	Pas de panne de l'appareil. Étanchéifiez bien les ouvertures dans l'armoire électrique (par ex. les passages de câbles). Contrôlez le joint de l'appareil réfrigérant.

17. Maintenance et Nettoyage



Veillez toujours débrancher l'alimentation électrique avant de commencer tout travail sur l'unité

Généralement le climatiseur n'a pas besoin d'un entretien régulier, et peut être utilisé sans filtre dans la plupart des environnements. Tandis que pour les climatiseurs avec filtre, ils doivent être vérifiées, nettoyées et si nécessaire remplacées régulièrement. En outre, l'unité doit subir des tests fonctionnels réguliers (environ chaque 2.000 heures en dépendant de la qualité de la pollution ambiante).

Mise au rebut

L'unité de refroidissement contient un réfrigérant R134a et de petites quantités d'huile de graissage. Le remplacement, les réparations et la mise au rebut finale doivent être faits conformément aux réglementations de chaque pays pour ces substances.

18. Transport et Stockage

ATTENTION! Panne de l'appareil causée par des dommages dus au transport.

À la livraison, l'emballage de l'appareil ne doit présenter aucun dommage dû au transport visible de l'extérieur. Un emballage endommagé indique un éventuel dommage de l'appareil dû au transport.

Conditions de stockage: Entrez l'appareil uniquement dans des pièces qui remplissent les conditions de stockage suivantes :

- Plage de température : - 40 °C à + 70 °C
- Humidité relative [à 25 °C] : max. 95 %

Renvoyer l'appareil

ATTENTION ! Endommagement de l'appareil en cas de transport non conforme.

Pour éviter les dommages causés par le transport, vous devez renvoyer l'appareil, dans la mesure du possible, uniquement dans l'emballage d'origine dans des conteneurs grillagés ou sécurisés sur une palette à l'aide de sangles. Si l'appareil n'est pas renvoyé dans l'emballage d'origine, l'emballage de retour doit remplir les critères suivants :

- L'espace entre l'appareil et l'emballage doit être au minimum de 30 mm.
- La position de l'appareil dans l'emballage doit être fixe.
- L'appareil doit être suffisamment protégé par un matériau isolant approprié (isolation contre les vibrations par des coins en polystyrène, des profilés en polystyrène ou des coins en carton)

19. Contenu de la livraison / pièces détachées / accessoires

Description	NDP	Image
Manuel d'instructions	1	
Déclaration CE	1	
Gabarit de montage	1	
M4 * 10 vis	4	
M6 * 16 vis	17	
M6 rondelles dentées	17	
A6.4 rondelles	17	
Presse-étoupe M16 * 1.5	1	
Contre-écrou M16 * 1.5	1	
Presse-étoupe M20 * 1.5	1	
Contre-écrou M20 * 1.5	1	
Bornier 4 pôles	1	
Bornier 5 pôles	1	
Bornier 3 pôles pour MODBUS	1	

Seifert Systems GmbH
Albert-Einstein-Str. 3

42477 Radevormwald
Allemagne
Tel. +49 2195 68994-0
info.de@seifertsystems.com

Seifert Systems Ltd.
HF09/10

Hal-Far Industrial Estate
Birzebbuga, BBG 3000
Malte
Tel. +356 2220 7000
info@seifertsystems.com

Seifert Systems AG
Wilerstrasse 16

4563 Gerlafingen
Suisse
Tel. +41 32 675 35 51
info.ch@seifertsystems.com

Seifert Systems GmbH
Bärnthäl 1

4901 Ottmang
L'Autriche
Tel. +43 7676 20712 0
info.at@seifertsystem.com

Seifert Systems Ltd.
Rep. Office

26100 Cremona
Italie
Tel. +39 349 259 4524
info@seifertsystems.com

Seifert Systems Inc.

75 Circuit Drive
North Kingstown
RI 02852
États Unis
Tel. +1 401-294-6960
info.us@seifertsystems.com

Seifert Systems Pty Ltd.

105 Lewis Road
Wantirna South
3152 Victoria
Australie
Tel. +61 3 98 01 19 06
info@seifertsystems.com.au