

Externer Temperatursensor 301530



Beschreibung

Markenname:	SoliTherm
Bestellnummer:	301530
Farbe:	Grau (RAL 7011)
Gehäusematerial:	PC Plastik
IP Schutzklasse (Innenseite):	IP 20
Zertifizierung:	CE, RoHS
UL File Nummer:	E358385
Zolltarifnummer:	90321089

Technische Daten 301530

Temperaturbereich:	-45°C - 120°C / 95%
Abmessung HxBxT:	46.3 x 18 x 12.7 mm
Lebensdauer:	100,000 Std.
Anschlussart:	Anschlusskabel 1.8 m

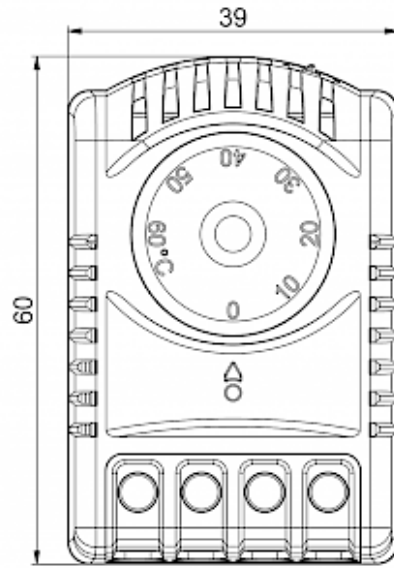
Klicken Sie auf die Grafiken, um die Originale herunterzuladen.

Weitere CAD Zeichnungen finden Sie im [Download Bereich](#).

> [Übersicht Produktgruppe Schaltschrankzubehör](#)

Ausschnittsmasse

:



[click image to enlarge](#)

