

Einstellbarer Doppelthermostat NCNO 301230



Beschreibung

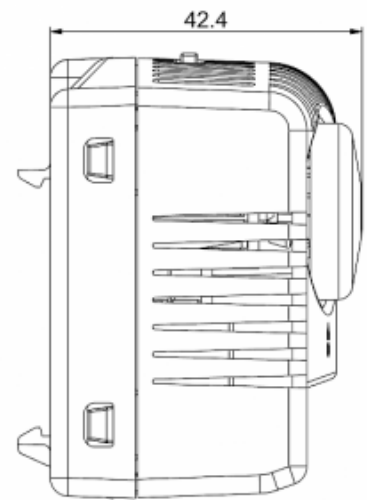
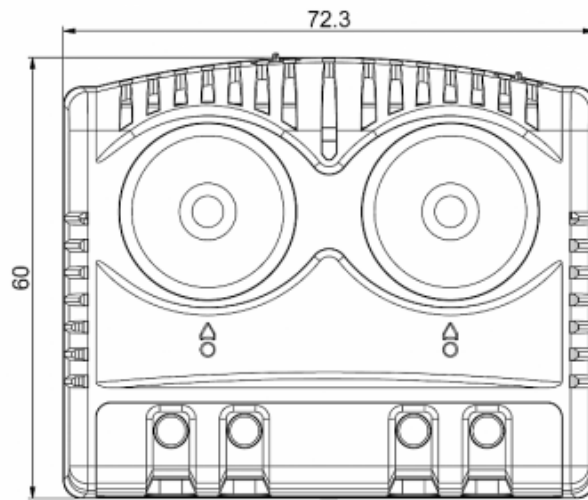
Markenname:	SoliTherm
Bestellnummer:	301230
Farbe:	Grau (RAL 7011)
Gehäusematerial:	PC Kunststoff
IP Schutzklasse (Innenseite):	IP 20
Hinweis:	Hyst. $7 \pm 3K$ / Sw.Pt.tol $\pm 4K$
Zertifizierung:	CE, cURus
UL File Nummer:	E358385
Zolltarifnummer:	90321089

Technische Daten 301230

Zulässige Betriebstemperatur:	-45°C - +120°C
Einstellbereich:	-10°C - 80°C
Montageart:	DIN Schiene 35 mm
Abmessung H x B x T:	60 x 72.3 x 42.4 mm
Gewicht:	~110 g
Spannung / Frequenz:	max. 250 V AC 16 A(res) / 2 A(ind) max. 72 V DC max. 30 W
Lebensdauer:	100,000 Std.
Anschlussart:	2-polige Klemme (x2), Anzugsmoment 0,5 Nm max. Starrdrahtleitung 2,5 mm ² , Litzenleitung 1,5 mm ²

Klicken Sie auf die Grafiken, um die Originale herunterzuladen.
Weitere CAD Zeichnungen finden Sie im [Download Bereich](#).
> [Übersicht Produktgruppe Schaltschrankzubehör](#)

Ausschnittsmasse:



[click image to enlarge](#)