

Luftaustrittsfilter



Beschreibung

Bestellnummer:	400000000
Farbe:	RAL 7035
Gehäusematerial:	ABS Kunststoff
IP Schutzklasse (Innenseite):	IP 54
Optional:	Andere Gehäusefarben auf Anfrage erhältlich
Zertifizierung:	CE, cULus, CSA
Zubehör:	 Spritzwasserhaube FC 4000 000  Spritzwasserhaube FC 4000 000 FDA

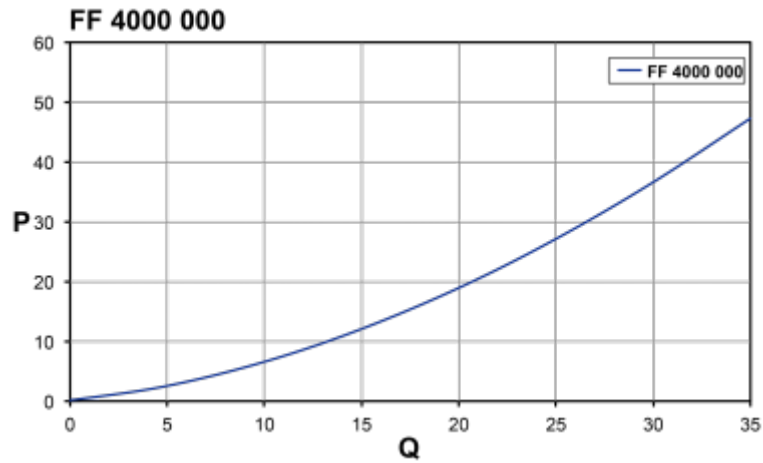
Technische Daten

Zulässige Betriebstemperatur:	-10°C - 55°C
Abmessungen A x B x C (D+E):	106.5 x 106.5 x 23.2 mm
Gewicht:	0.07 kg
Ausschnittsmasse:	92.5 x 92.5 mm (+1.5)
Filter Abscheidegrad:	85% - DIN 24185
Wandstärke:	1 - 2 mm
Filtergüte:	G3 gemäß EN 779
Installation:	Elastische Klips oder 4 selbstschneidende Schrauben

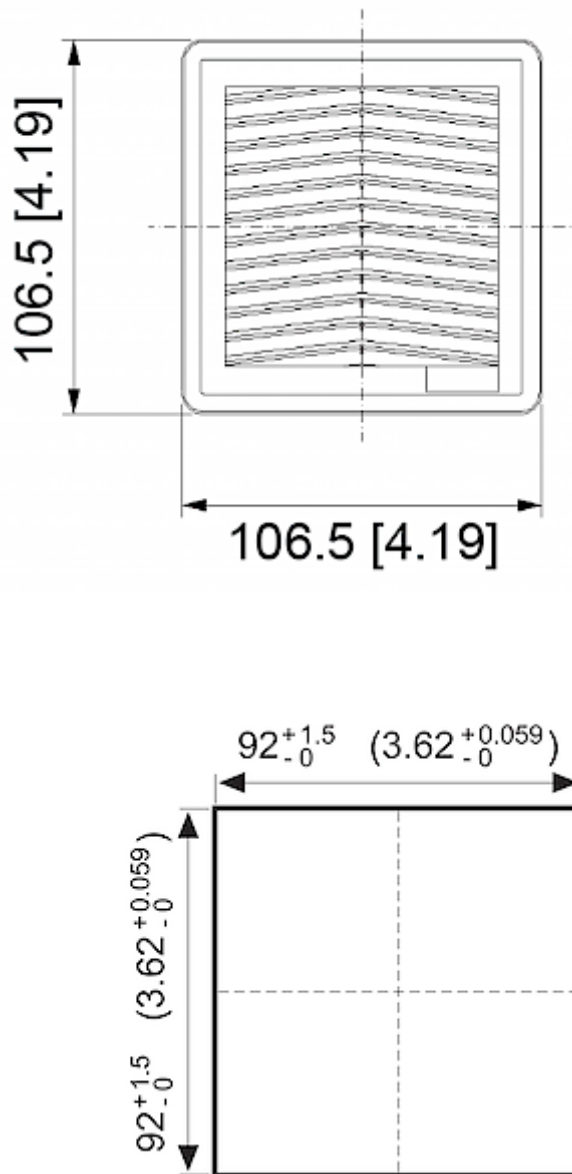
Klicken Sie auf die Grafiken, um die Originale herunterzuladen.

Weitere CAD Zeichnungen finden Sie im [Download Bereich](#).

> [Übersicht Produktgruppe SOLIFLEX - Filterlüfter & Luftaustrittsfilter](#)

Luftstrom:


[click image to enlarge](#)

Ausschnittsmasse:


[click image to enlarge](#)

Bestellinformationen

Mit NEMA 3R Schutzklasse Art.-Nr.	400000030
Zolltarifnummer	84145915
EAN Nummer	5350604100008