

Tabella dei contenuti 580141001

1. Manuale di istruzioni	2
2. Normativa legale	2
3. Istruzioni di sicurezza	3
4. Dati tecnici	4
5. Grafico delle prestazioni	5
6. Montaggio	6
7. Principio di montaggio	7
8. Dimensioni dima foratura	8
9. Dimensioni (A x L x P)	9
10. Controllo	10
11. Schema elettrico	15
12. Messa in funzione	16
13. Risoluzione dei problemi	16
14. Manutenzione e pulizia	16
15. Trasporto e immagazzinamento	17
16. Parti fornite / Parti di ricambio / Accessori	18



1. Manuale di istruzioni

Questo manuale di istruzioni contiene informazioni e istruzioni per consentire all'utente di lavorare in modo sicuro, corretto ed economico sull'unità. Comprendere e aderire al manuale può aiutare a:

- Evitare pericoli.
- Ridurre i costi di riparazione e le interruzioni.
- Allungare e migliorare l'affidabilità e la vita utile dell'unità.

SI PREGA DI ASSICURARSI DI UTILIZZARE LA VERSIONE CORRETTA DEL MANUALE DI ISTRUZIONI ADATTA ALLA VOSTRA UNITÀ.

Destinazione d'uso

L'unità deve essere utilizzata esclusivamente per la dissipazione del calore da quadri elettrici (stazionario) e involucri al fine di proteggere i componenti termosensibili in ambiente industriale. Per soddisfare le condizioni di utilizzo, è necessario attenersi a tutte le informazioni e le istruzioni del manuale di istruzioni.



Pericolo generale

Indica le norme di sicurezza obbligatorie che non sono coperte da un pittogramma specifico come uno dei seguenti.



Alta tensione elettrica

Indica il pericolo di scosse elettriche.



Importanti istruzioni di sicurezza

Indica le istruzioni per la manutenzione e il funzionamento sicuri dell'unità



Attenzione

Indica possibili ustioni da componenti caldi.



Attenzione

Indica possibili danni alle unità.



Istruzioni

Indica possibili danni ambientali.

2. Normativa legale

Responsabilità

Le informazioni, i dati e le istruzioni contenute in questo manuale di istruzioni sono attuali al momento della stampa. Ci riserviamo il diritto di apportare modifiche tecniche all'unità nel corso del suo sviluppo. Pertanto, nessun reclamo può essere accettato per unità consegnate in precedenza in base alle informazioni, schemi o descrizioni contenute in questo manuale. Si declina ogni responsabilità per danni e produzione causati da:

Ignorare il manuale di istruzioni

- Errore di funzionamento
- Lavoro inappropriato su o con l'unità
- Utilizzo di ricambi e accessori non specificati
- Modifiche o modifiche non autorizzate all'unità da parte dell'utente o del suo personale

Il fornitore è responsabile solo per errori ed omissioni come indicato nelle condizioni di garanzia contenute nell'accordo contrattuale principale. Sono escluse richieste di risarcimento danni per qualsiasi motivo.

3. Istruzioni di sicurezza

Alla consegna l'unità è già conforme agli standard tecnici attuali e può quindi essere messa in funzione in sicurezza. Solo il personale autorizzato può lavorare sull'unità. A personale non autorizzato deve essere vietato di lavorare sull'unità. Il personale operativo deve informare immediatamente i propri superiori di qualsiasi malfunzionamento dell'unità. Si prega di notare che prima di iniziare a lavorare su o con l'unità, è necessario eseguire una procedura all'interno dell'armadio su cui l'unità deve essere montata. Prima di iniziare a lavorare all'interno dell'armadio, è necessario leggere le istruzioni del produttore dell'armadio di controllo in merito a:

- Istruzioni di sicurezza.
- Istruzioni per mettere fuori servizio l'armadio.
- Istruzioni per prevenire il ricollegamento non autorizzato dell'armadio.

L'apparecchiatura elettrica è conforme alle vigenti norme di sicurezza. Si possono trovare tensioni pericolose (superiori a 50 V CA o superiori a 100 V CC)

- Dietro le porte del quadro elettrico.
- Sull'alimentatore nell'alloggiamento dell'unità.

L'unità deve essere utilizzata secondo la targhetta identificativa e lo schema elettrico e deve essere protetta esternamente da sovraccarichi e guasti elettrici tramite dispositivi di protezione adeguati.



Pericolo a causa di lavori errati sull'unità

L'unità può essere installata e mantenuta solo da personale tecnico competente e qualificato, utilizzando solo materiale fornito secondo le istruzioni fornite



Pericolo da tensione elettrica

Solo il personale specializzato può eseguire la manutenzione e la pulizia dell'unità. Il personale deve garantire che per tutta la durata della manutenzione e della pulizia l'unità sia scollegata dalla rete elettrica.



Attenzione

Danni all'unità causati dall'uso di materiali di pulizia inappropriati. Si prega di non utilizzare detergenti aggressivi.



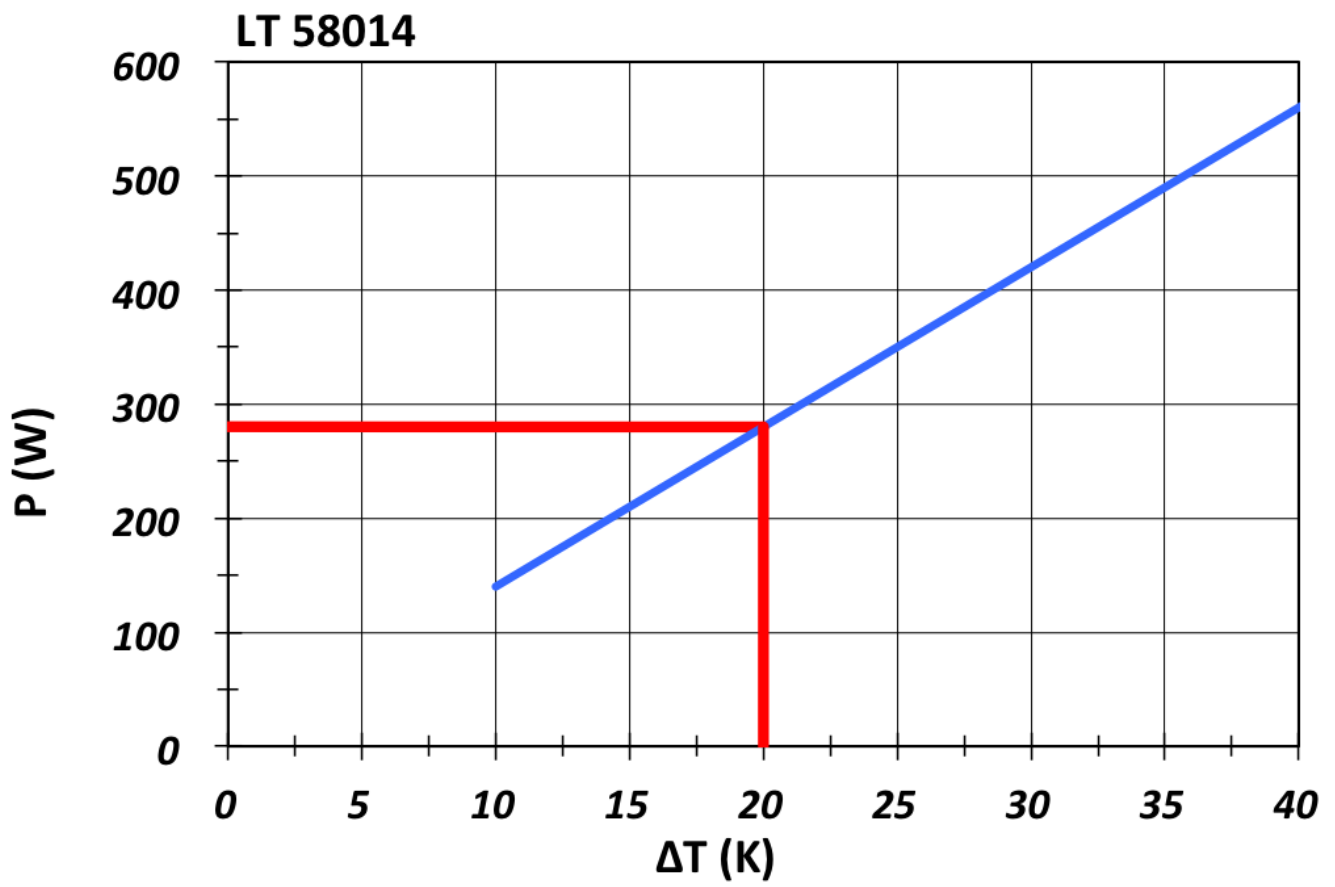
Istruzioni

Danni all'ambiente dovuti a smaltimento non autorizzato. Tutti i pezzi di ricambio e il materiale associato devono essere smaltiti secondo le leggi ambientali.

4. Dati tecnici

Numero di ordine	580141001
Prestazioni dello scambiatore di calore	14 W/K
Intervallo operativo di temperatura	-5°C - 55°C
Portata d'aria (sistema / senza ostacoli)	Circuito aria esterno: 119 / 300 m ³ /h Circuito aria interno: 96 / 300 m ³ /h
Montaggio	Montaggio a parete
Materiale della custodia	Lamiera d'acciaio, verniciata a polvere
Dimensione A x B x C (D+E)	749 x 254 x 151 mm
Peso	11 kg
Tensione / frequenza	120 V ~ 60 Hz
UL Tensione / frequenza	120 V ~ 60 Hz
Corrente di avviamento	1.3 A
Corrente massima	1.1 A
Massima energia	120 W
Fusibile	1.6 A (T)
Connessione	Connettore a 8 poli
Classe di protezione IP (interna)	IP 54 / NEMA 12
Certificazione	CE, cURus

5. Grafico delle prestazioni



6. Montaggio



Pericolo da tensione elettrica

L'unità deve essere montata da personale specializzato (elettricisti qualificati). Il personale deve assicurarsi che l'armadio sia scollegato dall'alimentazione elettrica per tutta la durata dell'operazione di montaggio. Mettere quindi fuori servizio l'armadio seguendo le relative istruzioni prima di iniziare i lavori di montaggio.



Pericolo a causa di lavori errati sull'unità. Solo gli specialisti possono mettere in funzione l'unità.

Preparazione al montaggio

È necessario controllare diversi punti prima di poter montare l'unità. Questi controlli devono essere effettuati per garantire la sicurezza e il funzionamento senza problemi dell'unità. Questi controlli devono essere eseguiti con assoluta scrupolosità per garantire il perfetto funzionamento dell'unità.

Controllo danni da trasporto

Al momento della consegna, il cartone contenente l'unità deve essere esaminato per rilevare eventuali segni di danni da trasporto. Qualsiasi danno di trasporto al cartone potrebbe indicare che l'unità stessa è stata danneggiata durante il trasporto, il che nel peggiore dei casi potrebbe significare che l'unità non funzionerà.

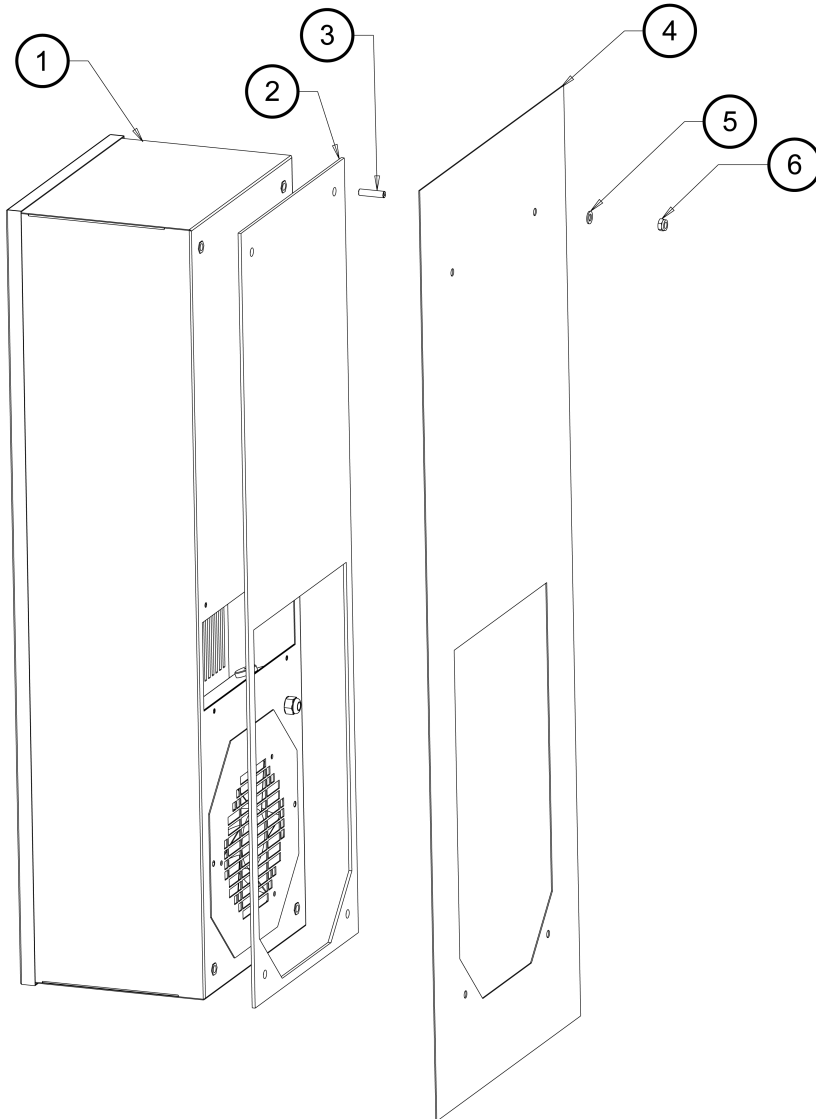
Posizione e requisiti per l'installazione

La posizione dell'armadio deve consentire una sufficiente circolazione dell'aria da e verso l'unità. L'unità deve essere montata approssimativamente in orizzontale. Si consiglia quindi di verificare che il mobile sia in posizione verticale.

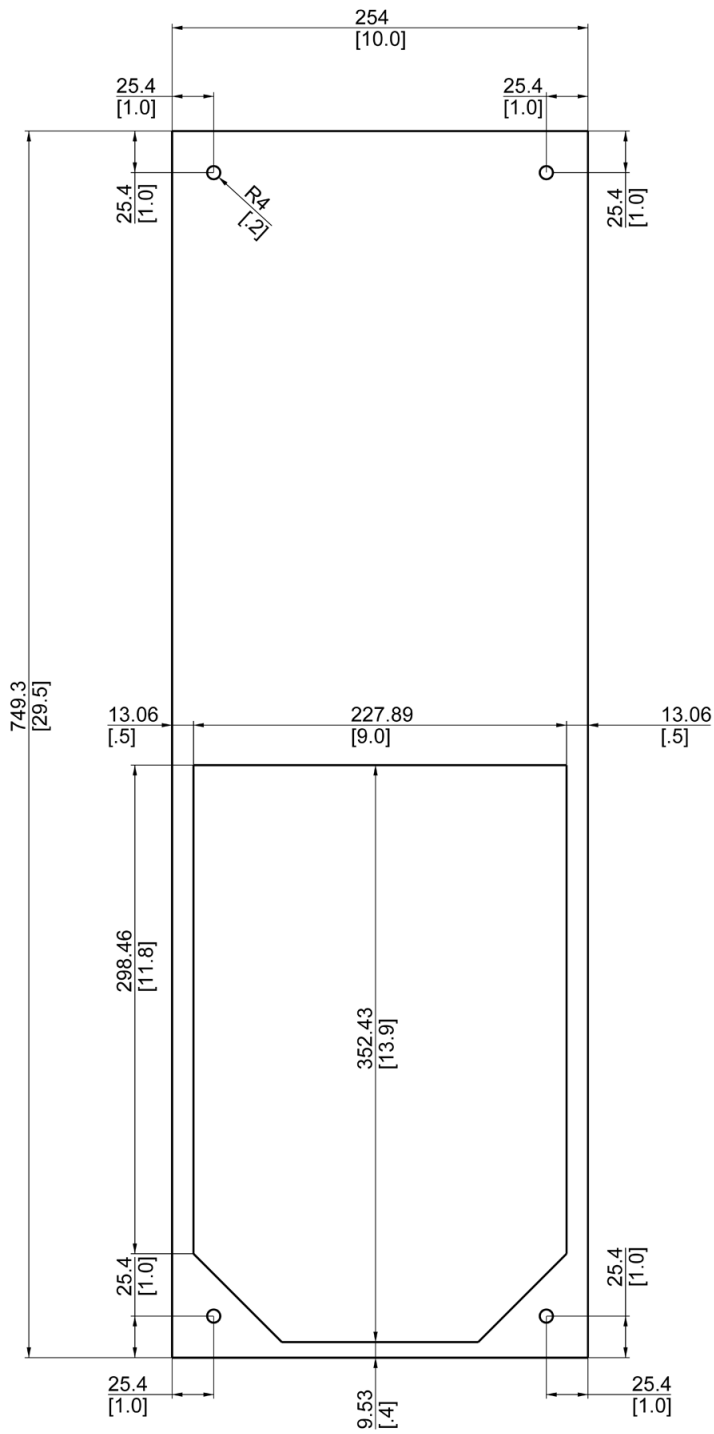
Guarnizione

Per garantire il perfetto funzionamento dell'unità, assicurarsi che l'armadio di controllo sia completamente sigillato (min. IP54 secondo EN 60529) e che esista una buona tenuta tra l'armadio di controllo e l'unità. Se necessario, rinforzare la superficie di montaggio dell'armadio.

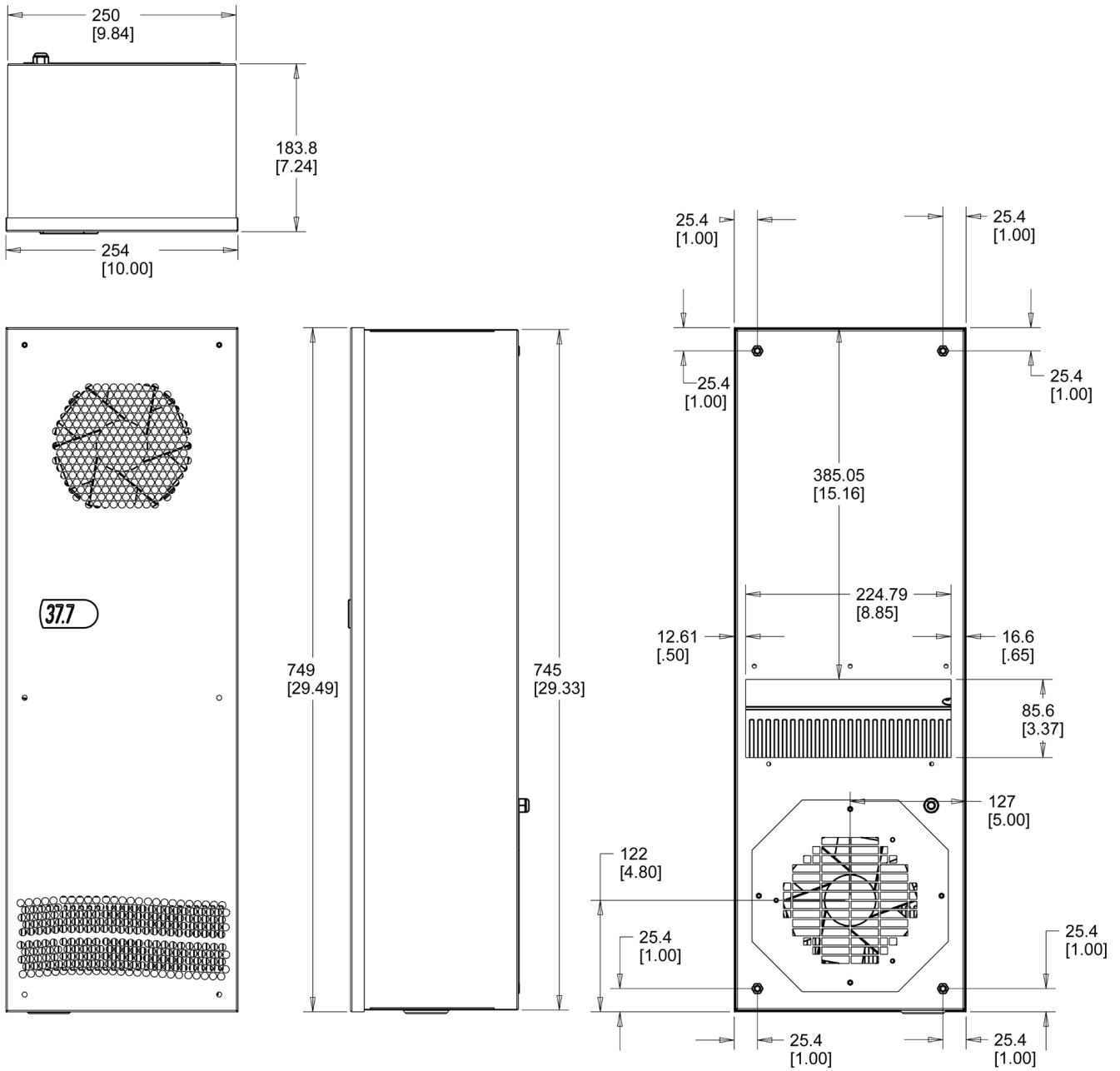
7. Principio di montaggio



8. Dimensioni dima foratura



9. Dimensioni (A x L x P)



10. Controllo

Gli scambiatori di calore aria-aria sono intesi come accessori complementari alle grandi apparecchiature industriali che includono un ventilatore o un ventilatore motorizzato insieme a un modulo scambiatore di calore. Questi possono includere anche un riscaldatore elettrico. La ventola o soffiante ha lo scopo di ricircolare l'aria e consentire lo scambio di calore. Lo scambiatore di calore è progettato solo per il trasferimento di calore ad aria. La funzione di raffreddamento può essere controllata da un comando a bordo o remoto o da un termostato. La funzione di riscaldamento, se installata, è fornita da una resistenza elettrica.

L'unità sigilla l'armadio garantendo che l'aria pulita all'interno non venga a contatto con l'aria ambiente che potrebbe essere sporca o inquinata. L'unità è adatta allo scopo nelle condizioni ambientali nominali / dichiarate (ad es. Aria polverosa e oleosa o temperature dell'aria elevate comprese tra -5°C e 55°C), indicando anche l'ingresso e l'ambiente ammissibili nominali. Gli scambiatori di calore vengono utilizzati laddove il calore generato dalle perdite di energia negli armadi di controllo deve essere allontanato per proteggere i componenti sensibili alla temperatura. Il grafico delle caratteristiche mostrato nella sezione "Grafico delle prestazioni" si applica all'aria esterna (ambiente) come refrigerante. Negli scambiatori di calore aria-aria, la temperatura interna del quadro elettrico non può essere più fredda della temperatura ambiente. Esistono limiti naturali alle prestazioni di raffreddamento, dipendenti dalla temperatura dell'aria di alimentazione e dal requisito di una differenza di temperatura di almeno 5K. A differenza dei sistemi in cui il calore generato può fuoriuscire per convezione dell'aria attraverso le feritoie di ventilazione, con lo scambiatore di calore si impedisce che l'aria pulita all'interno del quadro elettrico si mescoli con l'aria esterna, che potrebbe essere molto sporca.

Controllore



Il display mostra la temperatura nell'intervallo da -50°C a 150°C (da -58°F a 302°F). La temperatura viene visualizzata con una risoluzione di decimi compresa tra -19,9°C e 99,9°C (da -3,8°F a 211,8°F). Durante la programmazione mostra i codici ed i valori dei parametri. Il display mostra anche le icone in base agli eventi che si verificano.

Icone Display

Icone Funzioni

- 1 Relè raffreddamento attivo
- 2 Relè allarme attivo
- 3 Relè riscaldamento attivo
- 4 Relè Ventilatore lato ambiente attivo in corso



Allarme



Modo riscaldamento



Modo raffreddamento

TEST Modo Test attivo

Descrizione

Lampeggia durante l'attivazione è ritardato o inibito da tempi di protezione, esterni disabilitazione o altre procedure

Lampeggio quando allarme attivo

Segnala il funzionamento dell'unità in modalità riscaldamento

Segnala il funzionamento dell'unità in modalità raffreddamento

Attivabile solo tramite procedura manuale

Programmazione

I parametri di funzionamento possono essere modificati tramite la tastiera frontale. L'accesso varia a seconda del tipo di parametro. L'accesso ai parametri di configurazione è protetto da una password che impedisce modifiche indesiderate o l'accesso da parte di persone non autorizzate.

Settaggio raffreddamento set point, St1:



1. Premere "SET" e il display dovrebbe mostrare St1 e quindi il valore preimpostato di St1. (impostazione predefinita: 35°C / 95°F)
2. Raggiungi i valori desiderati usando ▲ oppure ▼.
3. Premere "SET" ancora per salvare il nuovo valore di St1.

Settaggio riscaldamento set point, St2 (solo per unità fornite con riscaldatore interno):



1. Premere due volte "SET" lentamente e il display dovrebbe mostrare St2 e quindi il valore preimpostato di St2. (impostazione predefinita: + 5 ° C / + 41 ° F)
2. Raggiungi i valori desiderati usando ▲ oppure ▼.
3. Premere "SET" ancora per salvare il nuovo valore di St2.

Settaggio temperature di allarme per bassa ed alta temperatura:



1. Premere il bottone "PRG" per 5 secondi per raggiungere la lista dei parametri modificabili.
2. Utilizzare ▲ oppure ▼ per raggiungere i parametri desiderati:
 - C18 per misurare la temperatura dell'unità
 - °C = 0
 - °F = 1
 - P25 per soglia di allarme di bassa temperatura (default -10°C / 14°F)
 - P26 per soglia di allarme di alta temperatura (default 55°C / 131°F)
3. Premere "SET" sul parametro desiderato per visualizzare il valore corrente.
4. Utilizzare ▲ oppure ▼ per raggiungere il valore desiderato.
5. Premendo "SET" salva temporaneamente il nuovo valore e torna all'elenco dei parametri.
6. Ripetere i passaggi 2-5 per impostare altri parametri.

7. Premere "PRG" per 5 secondi per salvare in modo permanente i nuovi valori.

Funzione di Test

È possibile utilizzare diverse funzioni di test a seconda della combinazione di tasti premuti. Tali test vengono eseguiti per la durata di 4 minuti.

- “SET+▲” test relè raffreddamento.
- “SET+▼” test relè allarme e riscaldamento

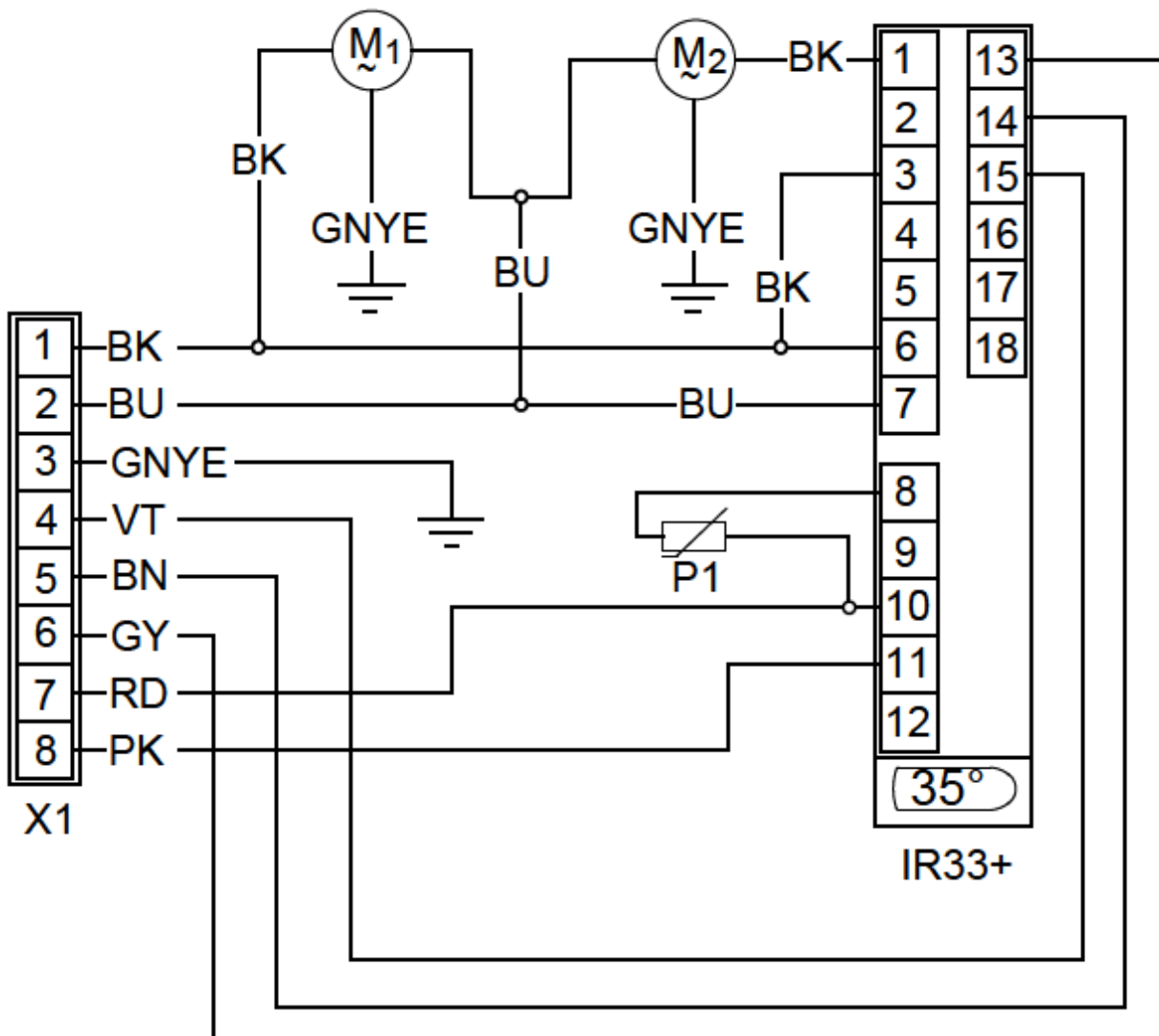
Note Importanti

- Durante la programmazione, se non viene premuto alcun tasto per 10 secondi, il display inizia a lampeggiare e dopo 1 minuto torna alla schermata principale senza salvare le modifiche.
- Per aumentare la velocità di scorrimento, premere e tenere premuto il pulsante ▲ o ▼ per almeno 5 secondi.
- Quando si preme "PRG" per 3 secondi, il codice di revisione del firmware viene visualizzato per 2 secondi.
- Durante la pulizia del pannello del controller, non utilizzare etanolo, idrocarburi, ammoniaca o loro sottoprodotti. Utilizzare acqua e detergenti neutri.

11. Schema elettrico

Stecker

- 1 L
- 2 N
- 3 PE
- 4 Alarm (NO)
- 5 Alarm (COM)
- 6 Alarm (NC)
- 7 Türkontakt
- 8 Türkontakt



Part List:

X1 - 8 Pole Connector

P1 - Temperature Sensor Probe

M1 - Internal Blower

M2 - Ambient Blower

12. Messa in funzione

Come descritto prima, l'unità viene controllata in relazione alla temperatura interna dell'armadio. La temperatura della cella richiesta può essere impostata tramite il potenziometro del controller. Il campo di regolazione della temperatura è compreso tra 0 ° C (arresto a sinistra) e 60 ° C (arresto a destra). Il termostato è preimpostato a 35 ° C.

Per regolare la temperatura interna dell'armadio procedere come segue:

- Rimuovere la piastra di accesso MCB sulla parte anteriore dell'unità.
- Utilizzando un cacciavite, ruotare leggermente la rotella di regolazione del potenziometro "TEMP" verso destra (più in alto) o verso sinistra (in basso).
- Notare che l'impostazione per il segnale di allarme deve essere almeno 5 - 10 ° C superiore all'impostazione della temperatura interna dell'armadio.

Verificare che la nuova regolazione soddisfi i requisiti necessari. Se necessario, ripetere la procedura. Ispezionare e, se necessario, sostituire il nastro sigillante della piastra di accesso MCB.

13. Risoluzione dei problemi

In caso di guasto, accedere al nostro sito Web www.seifertsystems.com per individuare l'ufficio di assistenza più vicino o trovare il contatto più vicino nel capitolo "contatti" di questo manuale.

14. Manutenzione e pulizia



Pericolo per Tensione elettrica

La manutenzione e la pulizia devono essere eseguite da specialisti (elettricisti). Il personale deve assicurarsi che per tutta la durata di questo lavoro l'unità e l'armadio siano scollegati dall'alimentazione elettrica e protetti contro riattivazione non autorizzata.



Pericolo a causa di lavori errati sull'unità.

Le istruzioni nel manuale del produttore dell'armadio devono essere rispettate!



Danni all'unità causati da manutenzione e riparazione non corrette! La manutenzione e la riparazione devono essere eseguite dal produttore o da un altro specialista.

Sostituzione ventilatore

La durata prevista della ventola è L10 = 30.000 ore in condizioni operative normali.

Per sostituire i ventilatori esterni ed interni procedere come segue:

- Rimuovere il pannello di accesso interno svitando le 10 viti di fissaggio.
- Scollegare i cavi del ventilatore dai connettori.
- Svitare le quattro viti che fissano la staffa del ventilatore all'armadio.
- Svitare la ventola dalla staffa.

- Il riassettaggio con il nuovo ventilatore avviene in ordine inverso.

Assicurarsi che la lunghezza del cavo della ventola sia uguale a quella della ventola rimossa per garantire che il cavo non venga a contatto con la ventola durante il funzionamento. Assicurarsi che venga mantenuta la corretta polarità. (Fare riferimento allo schema del circuito). Ispezionare e, se necessario, sostituire il nastro sigillante del pannello di accesso interno.

Inoltre l'unità deve essere sottoposta a regolari test funzionali (circa ogni 2.000 ore a seconda del grado di inquinamento ambientale).

15. Trasporto e immagazzinamento



Malfunzionamento causato da danni da trasporto

Al momento della consegna, il cartone contenente l'unità deve essere esaminato per rilevare eventuali segni di danni da trasporto. Qualsiasi danno di trasporto al cartone potrebbe indicare che l'unità stessa è stata danneggiata durante il trasporto, il che nel peggiore dei casi potrebbe significare che l'unità non funzionerà.

Condizioni di stoccaggio

L'unità può essere immagazzinata solo in luoghi che soddisfano le seguenti condizioni:

Intervallo di temperatura: da - 40°C a 70°C

Umidità relativa (a 25°C): max. 95%

Retorno dell'unità



Danni causati dal trasporto.

Per evitare danni durante il trasporto, l'unità deve essere restituita nell'imballo originale o in una cassa di imballaggio e deve essere fissata su un pallet!

Se l'unità non può essere restituita nella confezione originale, assicurarsi che:

- Uno spazio di almeno 30 mm. deve essere mantenuto in tutti i punti tra l'unità e l'imballaggio esterno.
- L'unità deve essere fissata saldamente nell'imballo.
- L'unità deve essere adeguatamente protetta da un'imbottitura che assorbe gli urti (angolari in schiuma dura, strisce o angolari in cartone).

16. Parti fornite / Parti di ricambio / Accessori

Descrizione	QTÀ	Immagine
Manuale di istruzioni	1	
Dichiarazione CE	1	
Dima di montaggio	1	
M6 * 25 bulloni	4	
A6.4 rondelle	4	
M6 dadi	4	
Tubo di scarico	1	
Silicone rondelle	1	
Raccordo di scarico	1	
Connettore femina	1	

Seifert Systems GmbH
Albert-Einstein-Str. 3

42477 Radevormwald
Germania
Tel.+49 2195 68994-0
info.de@seifertsystems.com

Seifert Systems Ltd.
HF09/10

Hal-Far Industrial Estate
Birzebbuga, BBG 3000
Malta
Tel.+356 2220 7000
info@seifertsystems.com

Seifert Systems AG
Wilerstrasse 16

4563 Gerlafingen
Svizzera
Tel.+41 32 675 35 51
info.ch@seifertsystems.com

Seifert Systems GmbH
Bärnthäl 1

4901 Ottnang
Austria
Tel.+43 7676 20712 0
info.at@seifertsystem.com

Seifert Systems Ltd.
Rep. Office

26100 Cremona
Italia
Tel.+39 349 259 4524
info@seifertsystems.com

Seifert Systems Inc.

75 Circuit Drive
North Kingstown
RI 02852
Stati Uniti
Tel.+1 401-294-6960
info.us@seifertsystems.com

Seifert Systems Pty Ltd.

105 Lewis Road
Wantirna South
3152 Victoria
Australia
Tel.+61 3 98 01 19 06
info@seifertsystems.com.au