

Tabella dei contenuti 87061584

1. Manuale di istruzioni	2
2. Normativa legale	2
3. Istruzioni di sicurezza	3
4. Principio di funzionamento	4
5. Dati tecnici	5
6. Grafico delle prestazioni	6
7. Gestione della condensa	7
8. Principio di montaggio	8
9. Dimensioni dima foratura	9
10. Dimensioni (A x L x P)	10
11. Connessione elettrica	11
12. Controllo	12
13. Schema elettrico	19
14. Messa in funzione	21
15. Risoluzione dei problemi	21
16. Manutenzione e pulizia	22
17. Trasporto e immagazzinamento	22
18. Parti fornite / Parti di ricambio / Accessori	23



1. Manuale di istruzioni

Questo manuale di istruzioni contiene informazioni e istruzioni per consentire all'utente di lavorare in modo sicuro, corretto ed economico sull'unità. Comprendere e aderire al manuale può aiutare a:

- Evitare pericoli.
- Ridurre i costi di riparazione e le interruzioni.
- Allungare e migliorare l'affidabilità e la vita utile dell'unità.

SI PREGA DI ASSICURARSI DI UTILIZZARE LA VERSIONE CORRETTA DEL MANUALE DI ISTRUZIONI ADATTA ALLA VOSTRA UNITÀ.

Destinazione d'uso

L'unità deve essere utilizzata esclusivamente per la dissipazione del calore da quadri elettrici (stazionario) e involucri al fine di proteggere i componenti termosensibili in ambiente industriale. Per soddisfare le condizioni di utilizzo, è necessario attenersi a tutte le informazioni e le istruzioni del manuale di istruzioni.



Pericolo generale

Indica le norme di sicurezza obbligatorie che non sono coperte da un pittogramma specifico come uno dei seguenti.



Alta tensione elettrica

Indica il pericolo di scosse elettriche.



Importanti istruzioni di sicurezza

Indica le istruzioni per la manutenzione e il funzionamento sicuri dell'unità



Attenzione

Indica possibili ustioni da componenti caldi.



Attenzione

Indica possibili danni alle unità.



Istruzioni

Indica possibili danni ambientali.

2. Normativa legale

Responsabilità

Le informazioni, i dati e le istruzioni contenute in questo manuale di istruzioni sono attuali al momento della stampa. Ci riserviamo il diritto di apportare modifiche tecniche all'unità nel corso del suo sviluppo. Pertanto, nessun reclamo può essere accettato per unità consegnate in precedenza in base alle informazioni, schemi o descrizioni contenute in questo manuale. Si declina ogni responsabilità per danni e produzione causati da:

Ignorare il manuale di istruzioni

- Errore di funzionamento
- Lavoro inappropriato su o con l'unità
- Utilizzo di ricambi e accessori non specificati
- Modifiche o modifiche non autorizzate all'unità da parte dell'utente o del suo personale

Il fornitore è responsabile solo per errori ed omissioni come indicato nelle condizioni di garanzia contenute nell'accordo contrattuale principale. Sono escluse richieste di risarcimento danni per qualsiasi motivo.

3. Istruzioni di sicurezza

Alla consegna l'unità è già conforme agli standard tecnici attuali e può quindi essere messa in funzione in sicurezza. Solo il personale autorizzato può lavorare sull'unità. A personale non autorizzato deve essere vietato di lavorare sull'unità. Il personale operativo deve informare immediatamente i propri superiori di qualsiasi malfunzionamento dell'unità. Si prega di notare che prima di iniziare a lavorare su o con l'unità, è necessario eseguire una procedura all'interno dell'armadio su cui l'unità deve essere montata. Prima di iniziare a lavorare all'interno dell'armadio, è necessario leggere le istruzioni del produttore dell'armadio di controllo in merito a:

- Istruzioni di sicurezza.
- Istruzioni per mettere fuori servizio l'armadio.
- Istruzioni per prevenire il ricollegamento non autorizzato dell'armadio.

L'apparecchiatura elettrica è conforme alle vigenti norme di sicurezza. Si possono trovare tensioni pericolose (superiori a 50 V CA o superiori a 100 V CC)

- Dietro le porte del quadro elettrico.
- Sull'alimentatore nell'alloggiamento dell'unità.

L'unità deve essere utilizzata secondo la targhetta identificativa e lo schema elettrico e deve essere protetta esternamente da sovraccarichi e guasti elettrici tramite dispositivi di protezione adeguati.



Pericolo a causa di lavori errati sull'unità

L'unità può essere installata e mantenuta solo da personale tecnico competente e qualificato, utilizzando solo materiale fornito secondo le istruzioni fornite



Pericolo da tensione elettrica

Solo il personale specializzato può eseguire la manutenzione e la pulizia dell'unità. Il personale deve garantire che per tutta la durata della manutenzione e della pulizia l'unità sia scollegata dalla rete elettrica.



Attenzione

Danni all'unità causati dall'uso di materiali di pulizia inappropriati. Si prega di non utilizzare detergenti aggressivi.



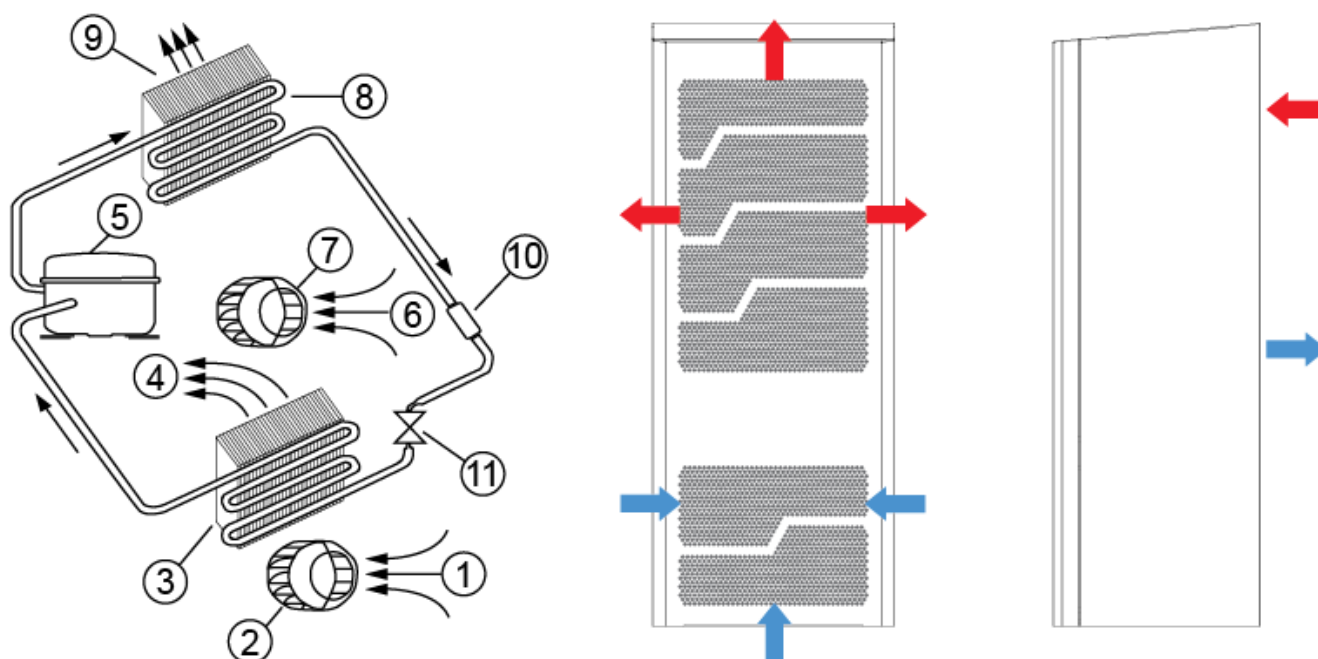
Istruzioni

Danni all'ambiente dovuti a smaltimento non autorizzato. Tutti i pezzi di ricambio e il materiale associato devono essere smaltiti secondo le leggi ambientali.

4. Principio di funzionamento

Il gruppo frigorifero per armadi funziona sulla base di un circuito frigorifero costituito da quattro componenti principali: compressore, evaporatore, condensatore e dispositivo di espansione. Il circuito è sigillato ermeticamente e al suo interno circola refrigerante R134a (R134a è privo di cloro e ha un potenziale di distruzione dell'ozono [ODP] di 0 e un potenziale di riscaldamento globale [GWP] di 1430). Il compressore comprime il refrigerante (portandolo quindi ad alta pressione e alta temperatura), e lo spinge attraverso il condensatore, dove viene raffreddato dall'aria ambiente passando dallo stato gassoso a quello liquido. Allo stato liquido passa poi attraverso il tubo capillare essendo a pressione molto più bassa il refrigerante arriva all'evaporatore dove assorbe il calore necessario per passare dallo stato liquido a quello gassoso. Il gas viene quindi aspirato nuovamente nel compressore completando il ciclo.

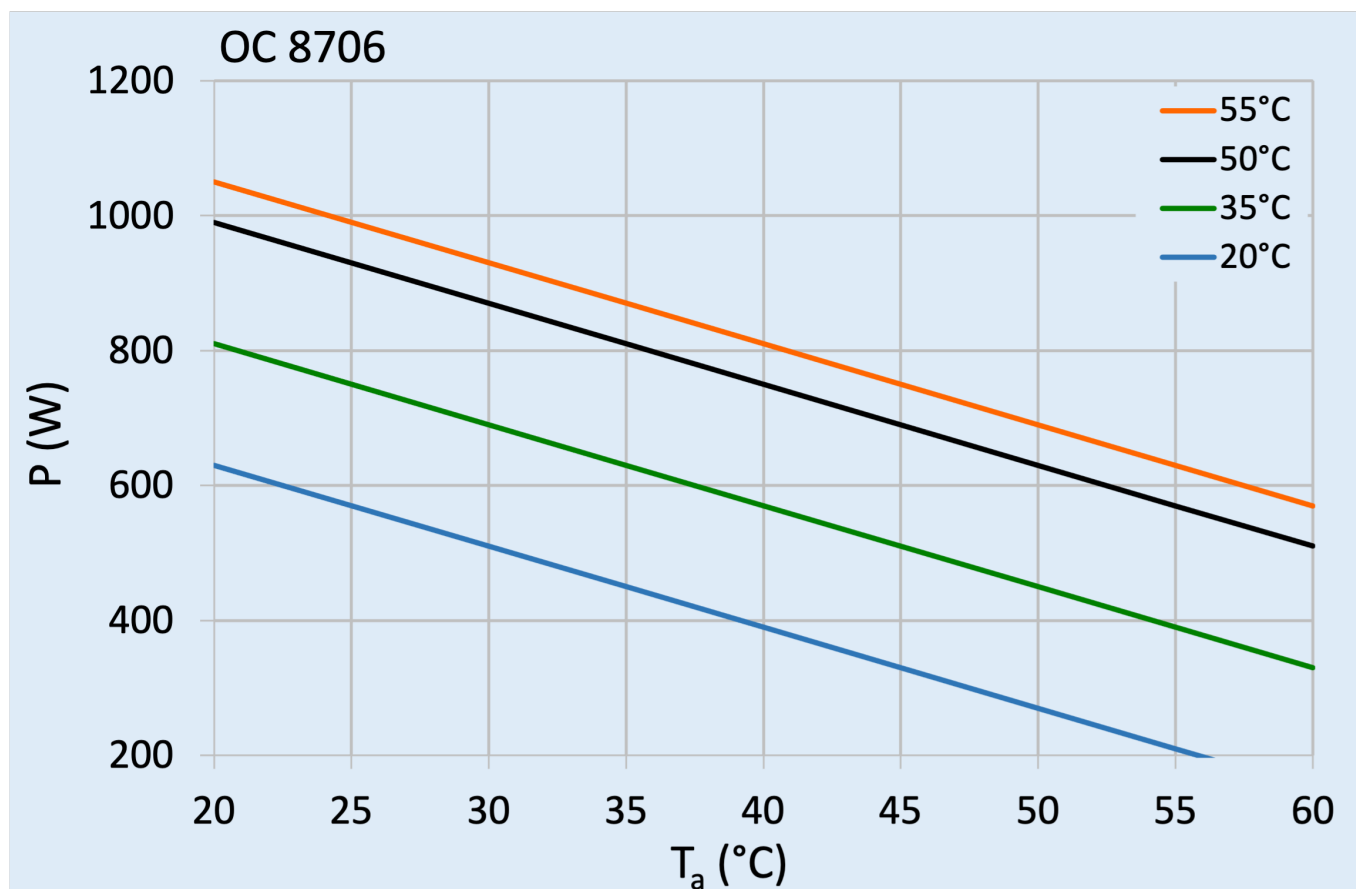
- | | |
|------------------------------------|------------------------------|
| 1 Lato armadio presa d'aria | 6 Presa d'aria lato ambiente |
| 2 Ventilatore radiale lato armadio | 7 Presa d'aria lato ambiente |
| 3 Evaporatore | 8 Condensare |
| 4 Lato armadio uscita aria | 9 Uscita aria lato ambiente |
| 5 Compressore | 10 Filtro essiccatore |
| | 11 Dispositivo di espansione |



5. Dati tecnici

Numero di ordine	87061584
Capacità di raffreddamento A35A35 (EN14511-3)	630 W @ 50 Hz 665 W @ 60 Hz
Capacità di raffreddamento A35A50 (EN14511-3)	510 W @ 50 Hz 530 W @ 60 Hz
Riscaldatore per armadio	150 W
Compressore	Rollkolbenkompressor
Refrigerante / GWP	R 134a / 1430
Carica di refrigerante	97 g / 3.4 oz
Alta / bassa pressione	28 / 6 bar 406 / 88 psi
Intervallo operativo di temperatura	-40°C - 60°C
Intervallo di temperatura UL	-40°C - 55°C
Portata d'aria (sistema / senza ostacoli)	Ambiente: 235 / 408 m ³ /h Armadio: 115 / 180 m ³ /h
Montaggio	Montaggio a parete
Materiale della custodia	Acciaio inossidabile AISI 316 (V4A)
Dimensione A x B x C (D+E)	380 x 250 x 250 mm
Peso	15.7 kg
Tensione / frequenza	120 V ~ 50/60 Hz
UL Tensione / frequenza	120 V ~ 60 Hz
Corrente A35A35	4.9 A @ 50 Hz 3.9 A @ 60 Hz
Corrente di avviamento	13 A
Corrente massima	5.1 A
Potenza nominale A35A35	420 W @ 50 Hz 435 W @ 60 Hz
Massima energia	570 W
Fusibile	15 A (T)
Max. Ampacità del circuito	15 A
Corrente nominale di cortocircuito	5 kA
Compressore a corrente nominale	3.7 A
Ventilatori di corrente a pieno carico	0.38 A
Connessione	Cavo a 3 fili per alimentazione cavo a 5 fili per segnali morsettiera a 3 poli per RS 485 MODBUS
Classe di protezione IP (interna)	IP 56 / Type 12, 3, 3R, 4, 4X
Certificazione	CE, UL(ACVS), cULus

6. Grafico delle prestazioni



7. Gestione della condensa

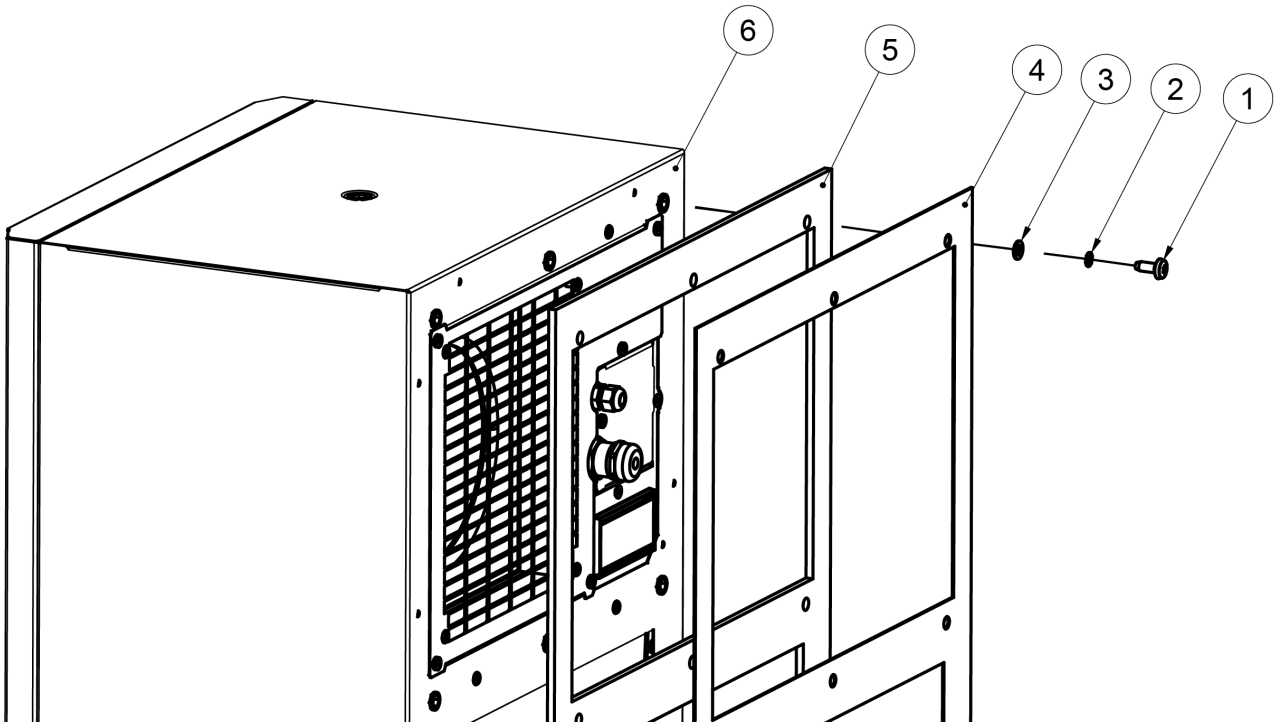
L'elevata umidità e le basse temperature all'interno degli armadi causeranno la formazione di condensa sull'evaporatore. La condensa che gocciola all'interno dell'involucro può danneggiare permanentemente i componenti elettronici sensibili e causare malfunzionamenti.

I condizionatori PROGRESSIVE sono dotati di evaporazione elettrica automatica della condensa con elemento riscaldante PTC autoregolante. La condensa che si forma sull'evaporatore viene raccolta in un contenitore nel circuito interno. A seconda della quantità raggiunge l'elemento riscaldante ed evapora. L'elemento riscaldante è sempre acceso.

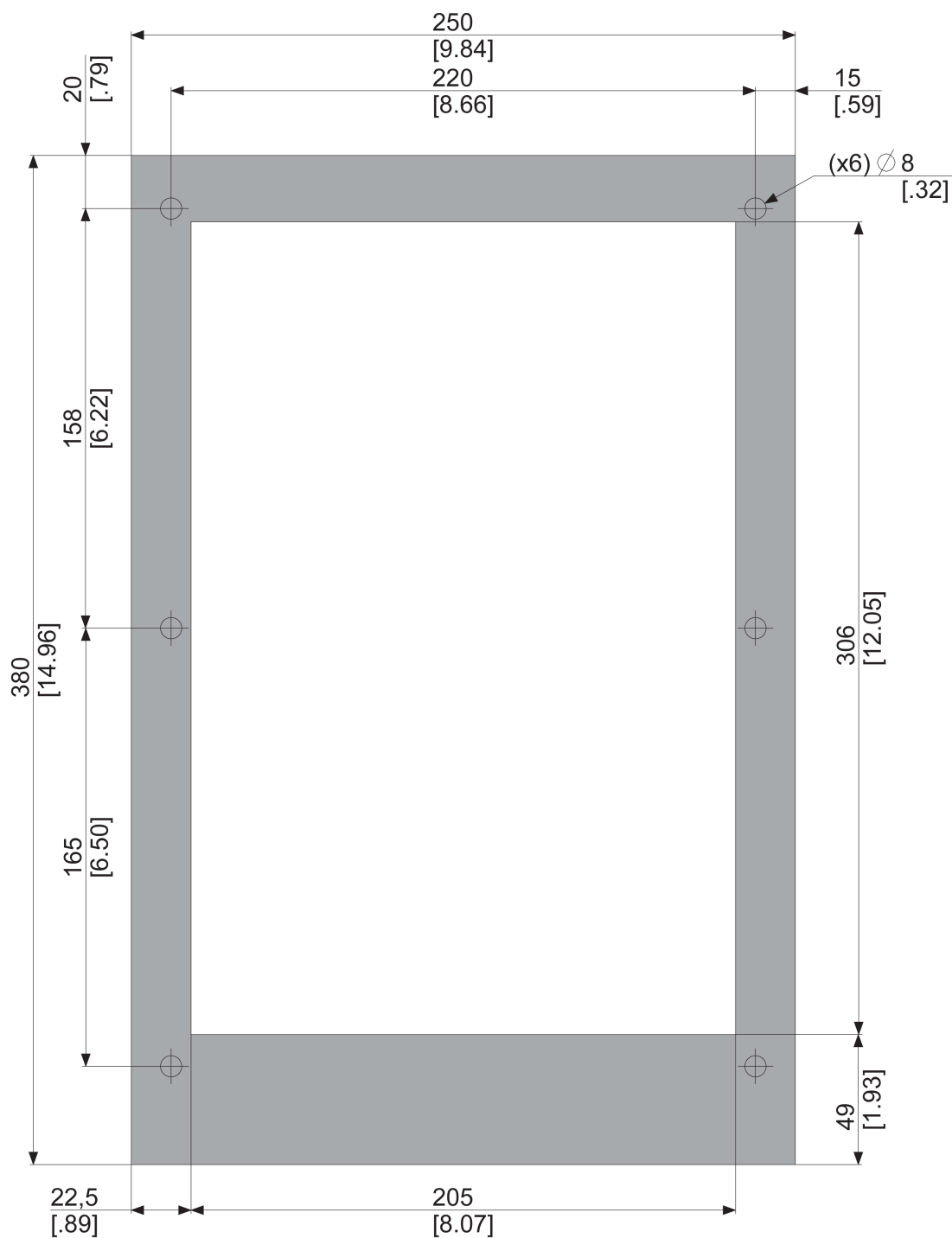
In caso di malfunzionamento, guasto o formazione eccessiva di condensa, la condensa viene scaricata dal climatizzatore dalla parte anteriore attraverso le griglie branchiali inferiori. Se questo tubo viene rimosso, lo scarico per la pulizia DEVE essere aperto (vedi anche punto 17. Manutenzione e pulizia).

Per evitare un'eccessiva condensa è comunque necessario controllare regolarmente le guarnizioni del climatizzatore e dell'involucro e valutare l'installazione di un interruttore di contatto sulla porta (codice ordine 3100001).

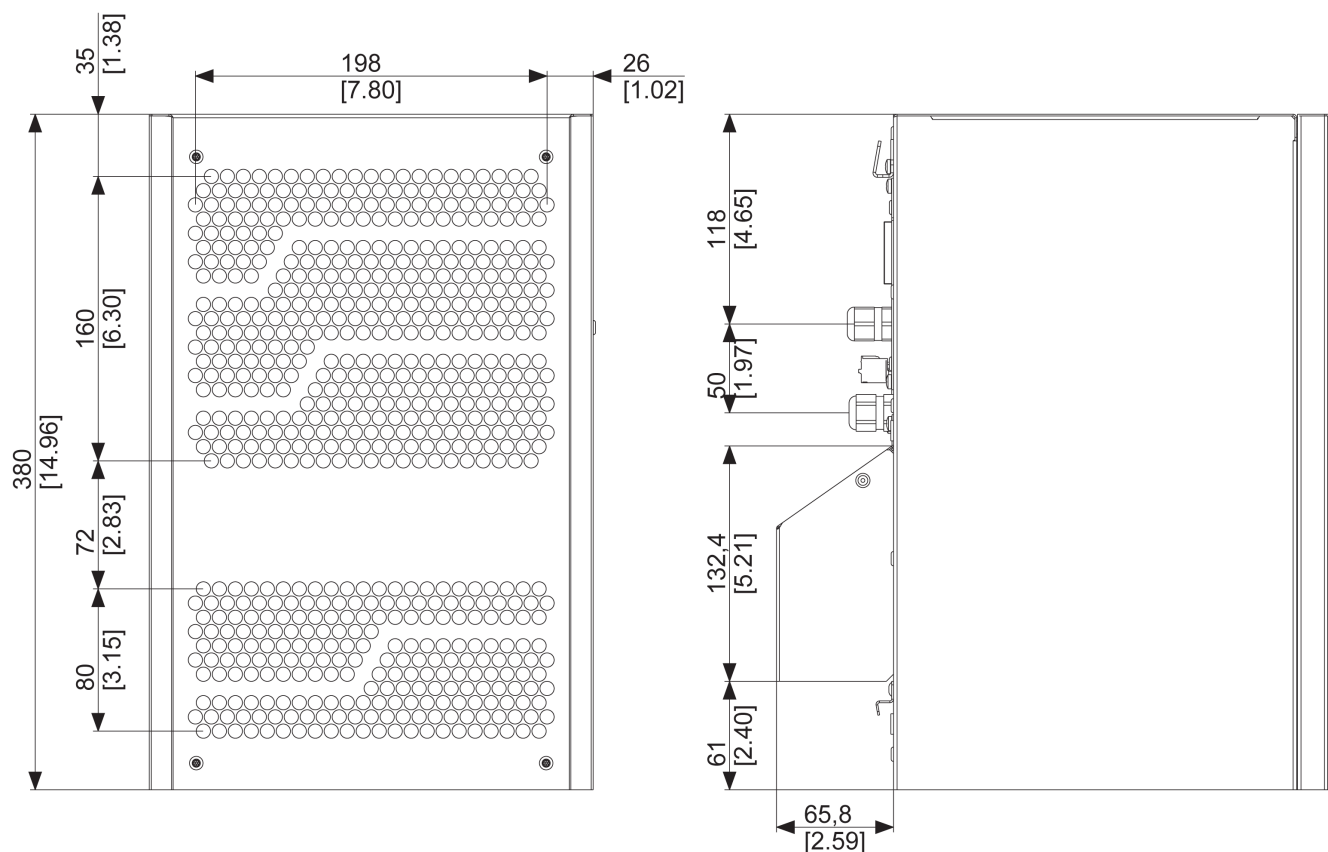
8. Principio di montaggio



9. Dimensioni dima foratura



10. Dimensioni (A x L x P)



11. Connessione elettrica



Attenzione, rischio di morte

Sistemi di conduttori di protezione non collegati e / o difettosi possono portare a tensioni pericolose e scosse elettriche che possono causare gravi incidenti.

Gli interventi sui collegamenti elettrici possono essere eseguiti solo da tecnici elettrici qualificati.

Contatto Porta

L'unità può essere accesa e spenta tramite un interruttore di contatto porta. Alla consegna i morsetti di contatto porta sono ponticellati sul connettore femmina. Per collegare l'interruttore di contatto della porta rimuovere il ponte e collegare l'interruttore di contatto della porta. Il contatto deve essere chiuso quando la porta dell'armadio è chiusa.

Contatto di allarme

Contatti di allarme classificati secondo:

30 VDC, 2 A resistive, 6k cycles, 125 VAC, 0.5 A resistive, 6k cycles

Questi contatti non sono adatti per carichi fluorescenti (luci al neon, ecc.) Che utilizzano starter (ballast) con condensatori sfasatori. Si possono utilizzare lampade fluorescenti con controllori elettronici o senza condensatori sfasatori, a seconda dei limiti operativi specificati per ogni tipo di relè.

SCCR

Fare riferimento al documento UL508A Supplement SB e Seifert Systems '[Short Circuit Current Rating \(SCCR\)](#) sui metodi per modificare la corrente di cortocircuito disponibile all'interno di un circuito nel pannello.

12. Controllo

All'avvio, il display mostra la temperatura interna dell'unità di raffreddamento e funge da menu principale per il controllo.



Pulsanti Funzioni LED

<input type="checkbox"/> Menu	LED Blu: Acceso fisso: modalità di raffreddamento
<input type="radio"/> Set	LED Blu: Lampeggiante - min. comp. il tempo di inattività non è trascorso
<input type="triangle-up"/> Sopra	LED Rosso: Acceso fisso: modalità di riscaldamento (opzione) LED Rosso: Lampeggiante - Allarme
<input type="triangle-down"/> Sotto	Cifra più a destra - Indicatore Master/Slave

i) Operazioni dalla schermata principale:

- Pressando o per 1 secondo andrà al Menu 1. Questo mostrerà lo stato di DI1, DI2, S1, S2, sensore integrato e allarmi totali. Premendo o si passerà tra sensori/ingressi digitali e allarmi.
- Pressando andrà al Menu 2.
- Eventuali allarmi verranno visualizzati nella schermata principale.
- Se il contatto della porta è aperto, la schermata iniziale mostrerà lo stato OFF.
- Pressando e simultaneamente per 3 secondi inizierà il Modo Test.

ii) Operazioni dall'nterno dei Menù:

- Pressando da qualsiasi menu tornerà alla schermata iniziale.
- Pressando mentre nei Menù 2/3 mostra il valore del parametro.
- Pressando per 3 secondi durante la visualizzazione di un parametro, salverà il parametro.
- Pressando durante la visualizzazione di un parametro, tornerà al rispettivo menu.

iii) Accesso al menu tramite password:

- Di norma, l'utente può accedere solo ai menu 1 e 2.
- Quando si utilizza la password client, all'utente è consentito l'accesso al Menu 3.
- Questa password può essere impostata su qualsiasi valore compreso tra 0 e 9998.

Tutti i parametri sono ordinati in 3 menu separati.

Menu 1

Parametri	Descrizione	Range
Sbrd	Lettura del sensore integrato	-
S1	S1 Sensore Lettura	-
S2	S2 Sensore Lettura	-
d1	Input digitale 1 Lettura	0: Operto 1: Chiuso
d2	Input digitale 2 Lettura	0: Operto 1: Chiuso
AL1 - AL10	Allarmi Contatori per gli allarmi da 1 a 10. La descrizione degli allarmi è descritta nella tabella Codici allarmi di seguito.	Conteggi degli allarmi, fino a 250 per allarme.

Menu 2

Parametri	Descrizione	Input	Range settaggi
Ct_S	Punto di controllo	△ o ▽ aumentare e diminuire temperatura	Min: ccS1 Max: ccS2
HA_S	Setpoint alta temperatura	△ o ▽ aumentare e diminuire temperatura	Min: HAS1 Max: HAS2
LA_S	Setpoint bassa temperatura	△ o ▽ aumentare e diminuire temperatura	Min: LAS1 Max: LAS2
Ht_S	Setpoint riscaldatore	△ o ▽ aumentare e diminuire temperatura	Min: HS1 Max: HS2
C_F	Celsius / Fahrenheit	△ o ▽ per cambiare da °C a °F	C: Celsius F: Fahrenheit
IP_1	IInput 1 Invertire	△ o ▽ per cambiare il contatto porta da NC/NO	0: NC 1: NO
StAt	Stato sistema	Sola lettura	OFF: Off IdL: Idle CL: Raffreddamento Ht: Riscaldamento tSt: Test
OUTP	Relay Outputs	Sola lettura	H: Relay Riscaldatore A: Relay ventilatore lato ambiente C: Relay Compressore
PASS	Password	△ aumentare I numeri e ▽ per cambiare cifra Una password errata reimposterà l'ingresso su 0 Si apre la password corretta MENU 3	Tutti I numeri compresi tra 0 e 9999

Menu 3

Parametri	Descrizione	Input	Setting range
Add	Indirizzo Modbus	△ o ▽ aumentare e diminuire Indirizzo Modbus	Qualsiasi numero compreso tra 1 e 254
SLoc	Setpoints sblocco	△ o ▽ per passare da Bloccato / Sbloccato	0: Sbloccato 1: Bloccato
CPSS	Change Password	△ per aumentare il numero e ▽ per cambiare cifra	Qualsiasi numero compreso tra 0 e 9998
MS1	Abilitazione Master	Master On/Off	ON: Master On OFF: Master Off
MS2	Modo Master	△ o ▽ per cambiare Modo Master	NONE: Nessuno IDN: Modalità identica PR: Mode Alimentazione
MdL	Power Mode Delta Temperature	△ o ▽ aumentare e diminuire temperatura	Min: 0 Max: 9999
rS1	Modo Ridondante	△ o ▽ per passare da una modalità di ridondanza all'altra	NONE: Nessuno A: Ridondanza Modo A B: Ridondanza Modo B
rS2	Avvio della ridondanza	△ o ▽ per aumentare le unità iniziali	Min: 1 Max: 10
rS3	Timeout di ridondanza	△ o ▽ per aumentare il tempo (Minuti)	Min: 0 Max: 9999

Codici allarmi	Descrizione
AL1 - HI	Allarme alta Temperatura
AL2 - LO	Allarme bassa Temperatura
AL3 - PrEP	Allarme tubo di pressione
AL4 - AbS	Sensore ambientale difettoso
AL5 - PPS	Sensore del tubo di pressione difettoso
AL6 - ICES	Sensore antigelo difettoso
AL7 - InS	Sensore interno difettoso
NA	<i>Non disponibile</i>
AL9	<i>... Controllare la tabella "Ingresso digitale 2" di seguito</i>
AL10 - ICE	Algoritmo del ghiaccio attivo
AL11 - SLOC	Posizione errata del sensore

Tabella 2 Input Digitali	
dIn2	Errore Generico
PH_F	Mancanza di fase
Pr_S	Pressostato
FL_S	Flussostato

Modo Test

- La modalità test viene avviata premendo contemporaneamente Δ e ∇ per 3 secondi o dalla schermata iniziale.
- Quando la prova di funzionamento è attiva, tEst verrà visualizzato lampeggiante sul display.

Procedura di test quando la temperatura interna è compresa tra 10°C e 49°C

0 a 30 secondi	Ventilatore Ambiente
30 secondi a 5:30 Minuti	Ventilatore Ambiente + Compressore
5:30 Minuti a 6:30 Minuti	Ventilatore Ambiente + Riscaldatore

Funzionalità Master/Slave e Ridondanza

i) Modo Master/Slave

- Rete di massimo 10 unità.
- Gli indirizzi Modbus delle unità devono essere impostati manualmente.
- Gli indirizzi delle unità devono essere compresi tra 1 e 10.
- L'unità Master deve essere impostata con l'indirizzo 1. Quando si imposta un master, si apre un menu esteso per impostare le modalità Master/Slave e Ridondanza.
- L'unità Master è l'unità che controlla tutte le operazioni Master/Slave e di Ridondanza.
- Il Client deve solo impostare il Master, le altre unità (indirizzi da 2 a 10) non necessitano di essere impostate e si convertiranno automaticamente in Slave. Affinché un'unità sia slave e inclusa nella rete, è necessario preimpostare un indirizzo compreso tra 2 e 10.
- Quando si perde la comunicazione con il Master, tutti gli Slave torneranno alla modalità normale.
- Non è necessario impostare il numero di unità nella rete in quanto il Master proverà a comunicare con tutti gli Slave (unità da 2 a 10), ma aziona l'algoritmo in base alle unità online.
- Ogni volta predefinita, l'unità Master proverà a comunicare con le unità Offline.
- Se uno Slave è in condizione di allarme, il Master alimenterà il LED di Allarme, ma non mostrerà il codice di Allarme.
- Il sistema può funzionare solo in modalità Master/Slave, Master/Slave + Ridondanza o Solo Ridondanza.
- Se un'unità deve funzionare in modalità riscaldamento, qualsiasi operazione Master/Slave/Ridondanza viene ignorata. Se il Master deve funzionare in modalità Riscaldamento, gli Slave continuano a funzionare in modalità Master/Slave/Ridondanza ed entrano in modalità raffreddamento se necessario. L'algoritmo per gli slave sarà comunque controllato dal Master, anche se il Master potrebbe essere eventualmente in modalità riscaldamento.
- Il Master può essere abilitato solo tramite Display o tramite Gateway. Può essere abilitato tramite Modbus, ma solo per il funzionamento del gateway anziché per l'uso da parte del client e un controller Modbus non sarà più in grado di comunicare con le unità. Il Seifert Gateway funge da Slave nella rete Master/Slave e sarà comunque in grado di comunicare con il Master.

Quando una rete è in modalità MSR, il lampeggiamento del punto della quarta cifra (la cifra più a destra) indica lo stato dell'unità nello stato MSR. Di seguito una tabella che descrive il lampeggio in base allo stato dell'unità.

Unità Master	Lampeggio Continuo	101010101010101010101010
Unità Slave	Lampeggio x2 e pausa	101000000000101000000000
Unità Master Ridondante	Lampeggio x3 e pausa	1010100000000010101000000000
Unità Slave Ridondante	Lampeggio x4 e pausa	10101010000000001010101000000000

Settaggi Master

Display	Descrizione
MS1	Master On/Off
MS2	Modo Master : Nessuno, Identico, Alimentazione
MdL	Delta temperatura modalità di alimentazione

MS2: Modi Master

Nessuno:

- Tutte le unità sono indipendenti l'una dall'altra.
- Ciascuna unità funziona utilizzando il proprio setpoint e la propria temperatura interna.
- Il Master continua a comunicare con le unità Slave per raccogliere informazioni nel caso in cui sia necessario comunicarle al Gateway.

Modo Identico

- Tutte le unità funzionano come una singola unità.
- Il Master funziona utilizzando la Temperatura Interna Massima della rete e gli Slave seguono il funzionamento del Master.
- In questa modalità, il cliente deve impostare solo i setpoint Master.
- Se uno Slave deve eseguire la modalità riscaldamento, il funzionamento Master/Slave viene ignorato.
- Se il Master deve eseguire la modalità riscaldamento, gli Slave continueranno a funzionare alla Temperatura Interna Massima della rete.

Mode Alimentazione

- Tutte le unità funzionano utilizzando i setpoint principali ma utilizzando la propria temperatura interna.
- Se la temperatura interna di una qualsiasi unità supera il setpoint di controllo del master + Delta, il master riprende il controllo di tutti gli slave e il funzionamento passa alla modalità identica.
- Se tutte le temperature interne scendono al di sotto del setpoint di controllo master, il controllo viene rilasciato dal master e gli slave funzioneranno in modo indipendente in base alla propria temperatura interna mentre utilizzano i setpoint master.
- Se uno Slave deve funzionare in modalità riscaldamento, il funzionamento Master/Slave viene ignorato.
- Se il Master deve funzionare in modalità riscaldamento, gli Slave continueranno a funzionare alla Temperatura Interna Massima della rete.

ii) Modo Ridondante

Settaggi Ridondanza

Display	Descrizione
rS1	Modi Ridondanza : Nessuno, Modo A, Modo B
rS2	Avviare Modo
rS3	Timeout di commutazione in minuti

RS1: Modalità di ridondanza

Nessuna:

Nessuna ridondanza, tutte le unità funzionano normalmente.

Modo A:

In questa modalità, ci saranno 2 gruppi di unità e si alterneranno tra loro dopo un tempo predefinito. Le unità di avvio sono impostabili.

Di seguito è riportato un esempio, che inizia con le unità da 1 a 4 ON (grigio ON, bianco OFF)

1	2	3	4	5	6	7	8	9	10
1	2	3	4	5	6	7	8	9	10
1	2	3	4	5	6	7	8	9	10
1	2	3	4	5	6	7	8	9	10

Modo B:

In questa modalità, il sistema “sposterà” un’unità alla volta dopo il tempo predefinito.

Di seguito è riportato un esempio, a partire dalle unità da 1 a 4 ON

1	2	3	4	5	6	7	8	9	10
1	2	3	4	5	6	7	8	9	10
1	2	3	4	5	6	7	8	9	10
1	2	3	4	5	6	7	8	9	10
1	2	3	4	5	6	7	8	9	10
1	2	3	4	5	6	7	8	9	10
1	2	3	4	5	6	7	8	9	10
1	2	3	4	5	6	7	8	9	10

L'impostazione RS2, Modalità di avvio, indica il numero di unità da avviare quando la ridondanza è attiva (Modalità A/B). Se l'impostazione è impostata su 4, ciò significa che al primo ciclo le unità da 1 a 4 vengono accese. Se l'impostazione è impostata su 4 ma l'unità 2 è offline, al primo ciclo le unità 1, 3, 4, 5 sono ON.

- L'impostazione RS3, Changeover Timeout, indica la durata di ciascun ciclo. Può essere un valore compreso tra 1 e 9999 minuti.
- Se uno Slave deve eseguire la modalità di riscaldamento, il funzionamento in Ridondanza viene ignorato.
- Se il Master deve eseguire la modalità riscaldamento, gli Slave continueranno a funzionare in base all'algoritmo di ridondanza.
- Il tempo di ridondanza aumenta solo se è presente almeno un'unità di raffreddamento attiva (non ridondante) del gruppo di unità attive.
- Il passaggio tra le unità avviene solo se nessuna unità attiva sta raffreddando.

Comunicazione Modbus

Istruzioni dettagliate sulla comunicazione Modbus sono disponibili nel collegamento sottostante.

https://seifertsystems.com/site/assets/files/6903/rdtg2001-0_2_-_generic_modbus_table.pdf

Ulteriori note:

- Dal lato Modbus, qualsiasi impostazione può avere una precisione di 0,1°C. Dal display la precisione è 0,5°C. Quando si ha un'impostazione, ad esempio 30,4°C, questa verrà arrotondata a 30,5°C quando si accede tramite display.
- Quando Ambiente, Formazione di ghiaccio e Pressione non sono abilitati, il valore visualizzato tramite Modbus è -50°C.
- Quando si salvano le impostazioni tramite comunicazione, S viene visualizzato sul display per 1 secondo.
- Quando il sistema entra in modalità di raffreddamento, sul display viene visualizzato C per 1 secondo.
- Quando il sistema entra in modalità riscaldamento, H viene visualizzato sul display per 1 secondo.
- Quando si accede alle Impostazioni display del Menu 2/3, qualsiasi impostazione da Modbus viene ignorata.
- Quando si esegue un test con il contatto della porta aperto, il display mostra solo TEST, poiché l'unità non sarà spenta.
- Quando si esegue un test con Allarmi, Allarmi e TEST vengono visualizzati insieme.
- Quando l'unità non ha l'indirizzo Modbus 1, i parametri Master/Slave e Ridondanza sono nascosti dal Menu3 quando si utilizza la password client. (MS1, MS2, MdL, rS1, rS2, rS3).

13. Schema elettrico

Connettore di alimentazione

1	L1
2	/
3	N
4	PE

Connettore di segnale

1	Allarme (NC)
2	Allarme (COM)
3	Allarme (NO)
4	Contatto porta
5	Contatto porta

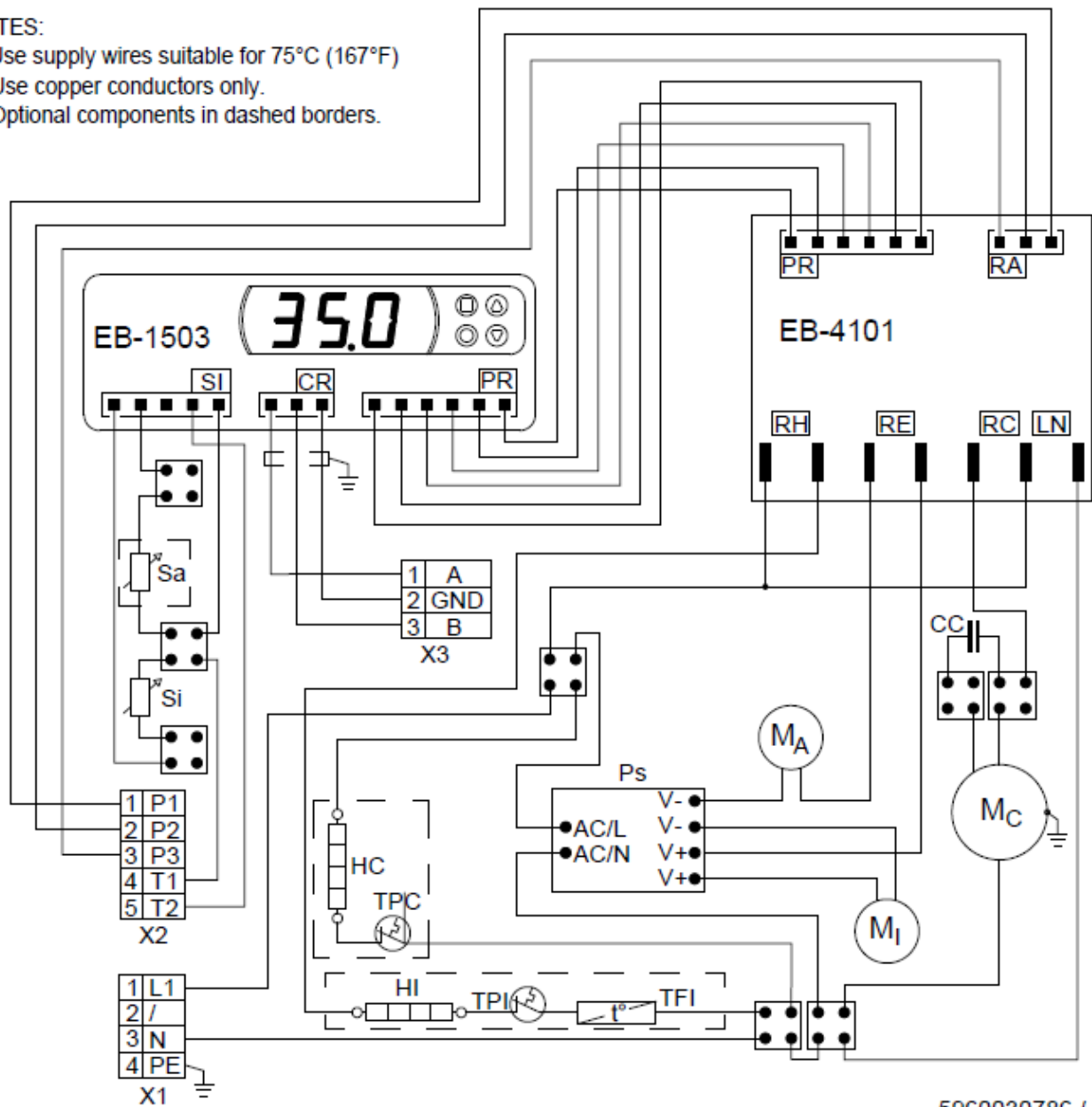
Connettore RS 485

1	A
2	GND
3	B

X1: Power connector	X2: Signals/Alarms connector	X3: Master/Slave connector
MI: Internal fan	MA: Ambient fan	MC: Compressor
CC: Compressor capacitor	Si: Internal temp sensor	Sa: Ambient temp sensor
HI: Internal heater	HC: Compressor crankcase heater	Ps: 12VDC power supply

NOTES:

- 1) Use supply wires suitable for 75°C (167°F)
- 2) Use copper conductors only.
- 3) Optional components in dashed borders.



14. Messa in funzione

Attenzione!

L'unità può essere danneggiata dalla mancanza di lubrificante. Per garantire che il compressore sia adeguatamente lubrificato, l'olio che è stato spostato durante il trasporto deve poter rifluire al suo interno. L'unità deve quindi essere lasciata riposare per almeno 30 min. prima di essere collegato alla rete e messo in funzione.

L'unità / sistema deve essere protetto con un Interruttore curva D o K. Dopo il collegamento, la ventola interna inizierà a funzionare. Se la temperatura all'interno dell'armadio è superiore al valore impostato dal controllore entrano in funzione sia il compressore che il ventilatore dell'aria esterna. Il ciclo di raffreddamento si interromperà una volta che l'aria all'interno della custodia raggiunge la temperatura impostata meno l'isteresi o una volta raggiunto il tempo minimo di accensione. Il setpoint per la temperatura interna dell'armadio è preimpostato a 35°C.

L'isteresi è 3K, il tempo di accensione minimo è di 4 minuti, il tempo di spegnimento minimo è di 3 minuti, per le unità con una capacità di raffreddamento superiore a 1 kW è solitamente di 7 minuti.

15. Risoluzione dei problemi

Difetto	Condizione	Causa	Soluzione
Unità non raffredda	Ventilatore interno non funziona	L'alimentazione elettrica non è collegata.	Verificare L'alimentazione elettrica
	La ventola interna funziona, la ventola esterna e il compressore non funzionano	Temperatura interna al quadro è più bassa di quella impostata (St1)	Verificare parametri di settaggio " St1 "
	Micro contatto porta aperto	Verificare micro contatto porta	
	Termostato non funziona	Sostituire il Termostato	
	Ventilatori interno, esterno e compressore non funzionano. Display mostra alternativamente OFF e temperatura	La sequenza delle fasi di alimentazione elettrica al connettore interno è incorretta	Cambiare la sequenza fasi al connettore interno di alimentazione elettrica.
	Ventilatori interno ed esterno funzionano, il compressore non funziona.	Malfunzionamento motore compressore	Sostituire compressore da personale tecnico specializzato.
		Condensatore del compressore malfunzionante	Sostituire il condensatore del compressore
Compressore funziona ed il ventilatore esterno non funziona	Il ventilatore esterno deve essere sostituito	Sostituire il ventilatore esterno	
La temperatura all'interno del quadro elettrico è troppo elevata	Il compressore ed i ventilatori interno ed esterno funzionano sempre senza mai fermarsi	il condizionatore è sotto dimensionato	Il quadro elettrico necessita di un condizionatore di adeguata capacità di raffreddamento
	Compressore e ventilatore esterno funzionano in modo alternato (ON / OFF)	Protezione termica del compressore scattata	Verificare se la temperatura ambiente è troppo elevata, pulire il condensatore
		Perdita di refrigerante	Contattare il serice per verifica
Condensa eccessiva	Porte quadro elettrico aperte	Aria ambiente entra nel quadro elettrico	Assicurarsi che la porta del quadro elettrico sia chiusa, aggiungere il micro contatto porta e collegarlo al condizionatore
	Porte quadro elettrico chiuse	Il grado IP del quadro elettrico è inferiore a IP54	Sigilla tutte le aperture del quadro elettrico
		Guarnizione danneggiata o posizionata non correttamente	Riparare la guarnizione del condizionatore in modo adeguato

16. Manutenzione e pulizia



Spegnere sempre l'alimentazione prima di iniziare qualsiasi intervento di manutenzione sull'unità. Attendere 5 minuti affinché i componenti elettrici si scarichino.

L'unità di raffreddamento è generalmente esente da manutenzione e può essere utilizzata senza filtri nella maggior parte degli ambienti.

Se l'aria ambiente è estremamente polverosa e/o oleosa, si consiglia l'utilizzo di filtri in alluminio (vedi accessori). Questi dovrebbero essere puliti o sostituiti ad intervalli regolari (vedi punto 8. Montaggio)

I filtri in alluminio oleosi o grassi possono essere lavati con acqua o detergenti sgrassanti. Devono essere osservate le relative misure di protezione ambientale.

Nota: L'uso di materiali filtranti / filtri metallici riduce la capacità di raffreddamento dell'unità.

Dispositivo

L'unità di raffreddamento contiene refrigerante R134a e piccole quantità di olio lubrificante. La sostituzione, le riparazioni e lo smaltimento finale devono essere effettuati secondo le normative di ciascun paese per queste sostanze.

17. Trasporto e immagazzinamento

Malfunzionamento dovuto a danni da trasporto

Al momento della consegna, la scatola di cartone contenente l'unità deve essere esaminata per rilevare eventuali segni di danni da trasporto. Qualsiasi danno di trasporto alla scatola di cartone potrebbe indicare che l'unità stessa ha subito danni durante il trasporto, il che nel peggiore dei casi potrebbe significare che l'unità non funzionerà. L'unità può essere immagazzinata solo in luoghi che soddisfano le seguenti condizioni:





- Range Temperatura: - 40°C to 70°C
- Umidità relativa (a 25°C): max. 95 %
- Il condizionatore deve essere tenuto a stock in accordo alla posizione di installazione

Retorno dell'unità

Per evitare danni durante il trasporto, l'unità deve essere restituita nell'imballaggio originale o in una cassa di imballaggio e deve essere fissata su un pallet. Se l'unità non può essere restituita nell'imballaggio originale, assicurarsi che:

- Uno spazio di almeno 30 mm. deve essere mantenuto in tutti i punti tra l'unità e l'imballaggio esterno.
- L'unità deve essere spedita nella stessa posizione in cui è stata montata.
- L'unità deve essere protetta da un'imbottitura resistente agli urti (angolari in schiuma dura, strisce o angolari in cartone).

18. Parti fornite / Parti di ricambio / Accessori

Descrizione	QTÀ	Immagine
Manuale di istruzioni	1	
Dichiarazione CE	1	
Dima di montaggio	1	
M6 * 16 bulloni	6	
A6.4 rondelle dentate	6	
A6.4 rondelle	6	
Morsettiera a 3 poli per RS 485 MODBUS	1	

Seifert Systems Inc.

75 Circuit Drive, North Kingstown
RI 02852, United States

Tel. 401-294-6960