

Table des matières 862504001

| | |
|---|----|
| 1. Manuel d'utilisation | 2 |
| 2. Dispositions légales | 2 |
| 3. Instructions de sécurité | 3 |
| 4. Principe de fonctionnement | 4 |
| 5. Caractéristiques techniques | 5 |
| 6. Graphique de performance | 6 |
| 7. Montage | 7 |
| 8. Principe de montage | 11 |
| 9. Dimensions | 12 |
| 10. Connexion électrique | 13 |
| 11. Contrôle | 15 |
| 12. Schéma de câblage | 19 |
| 13. Mise en service | 20 |
| 14. Réparation | 21 |
| 15. Maintenance et Nettoyage | 22 |
| 16. Transport et Stockage | 22 |
| 17. Contenu de la livraison / pièces détachées / accessoires | 23 |



1. Manuel d'utilisation

Ce manuel d'utilisation contient des informations et des indications afin que le personnel qualifié puisse travailler de manière économique avec l'unité et en faire bon usage. Uniquement après connaissance du contenu de ce manuel il vous sera possible de:

- Éviter les dangers.
- Réduire les coûts de réparation et des arrêts.
- Accroître et améliorer la fiabilité et la durée de vie de l'unité.

VEUILLEZ VOUS ASSURER D'UTILISER LA VERSION CORRESPONDANT A VOTRE UNITE.

Conditions d'utilisation

L'unité sert exclusivement dans le secteur industriel à évacuer la chaleur d'armoires électriques (stationnaire ne bouge pas) afin de protéger les composants sensibles aux températures élevées. L'utilisation appropriée nécessite également le suivi des indications et des informations de ce manuel.

Les pictogrammes utilisés dans ce manuel en évidence d'importantes informations.



Danger en général

Indication des réglementations de sécurité obligatoires qui ne sont pas couvertes par un pictogramme spécifique comme.



Haute tension électrique

Indication de danger de choc électrique.



Instruction de sécurité importante

Indication d'instructions pour une maintenance et une exploitation sûres de l'unité.



Attention!

Indication de brûlures possibles par des éléments chauds.



Attention!

Indication de dommage possible à l'unité.



Instruction

Indication de dommage possible à l'environnement.

2. Dispositions légales

Responsabilité

Les informations, les données et les instructions contenues dans ce manuel d'utilisation sont à jour au moment de l'impression. Nous nous réservons le droit d'effectuer des changements techniques sur l'unité au cours de son développement. C'est pourquoi, aucune réclamation ne peut être acceptée pour les unités précédemment fournies sur la base des informations, diagrammes ou descriptions contenus dans ce manuel. Aucune responsabilité ne peut être acceptée pour dommage et sur la production provoqué par:

- Non-respect du manuel d'utilisation
- Erreur de fonctionnement.
- Travaux inappropriés sur ou avec l'unité.
- Utilisation de pièces de rechange et d'accessoires non-spécifiques.
- Changements effectués sur l'unité par l'utilisateur ou son personnel.

Le fournisseur est seulement responsable des erreurs et des omissions comme exposées dans les conditions de garantie contenues dans l'accord contractuel principal. Les réclamations pour des dommages sur tout autre motif sont exclues.

3. Instructions de sécurité

À la livraison, l'unité répond déjà aux normes techniques actuelles, c'est pourquoi elle peut être exploitée en toute sécurité. Seuls des spécialistes formés sont autorisés à travailler sur l'unité. Il doit être interdit au personnel non autorisé de travailler sur l'unité. Le personnel d'exploitation doit informer immédiatement leurs supérieurs si tout dysfonctionnement de l'unité devient manifeste.

Veuillez noter qu'avant de commencer à travailler sur ou avec l'unité, une procédure doit être réalisée à l'intérieur de l'armoire dans laquelle l'unité doit être montée.

Avant de commencer le travail à l'intérieur de l'armoire, les instructions du fabricant de l'armoire de commande doivent être lues en ce qui concerne les :

- Instructions de sécurité.
- Instructions sur la mise hors fonctionnement de l'armoire.
- Instructions sur la prévention de la reconnexion non autorisée de l'armoire.

L'équipement électrique répond aux réglementations de sécurité valides. On peut trouver la tension dangereuse (au-dessus de 50 V en courant alternatif ou au-dessus de 100 V en courant continu)

- Derrière les portes de l'armoire de commande.
- Sur l'alimentation du boîtier de l'unité.

L'unité doit être raccordée en fonction de la plaque signalétique et du schéma de câblage et doit être préservée extérieurement de la surcharge et des défaillances via les dispositifs de protection appropriés comme le défaut de mise à la terre des disjoncteurs de protection.



Danger en raison de travaux incorrects sur l'unité

L'unité peut seulement être installée et la maintenance effectuée par un personnel qualifié et techniquement compétent, en utilisant seulement du matériel fourni selon les instructions jointes.



Danger de tension électrique

Seul un personnel spécialisé est autorisé à effectuer la maintenance et le nettoyage de l'unité. Le personnel doit vérifier que l'unité est débranchée de l'alimentation électrique lors de la maintenance et du nettoyage.



Attention

Dommages à l'unité en raison d'une utilisation de produits de nettoyage inappropriés. Veuillez ne pas utiliser de produit de nettoyage agressif.



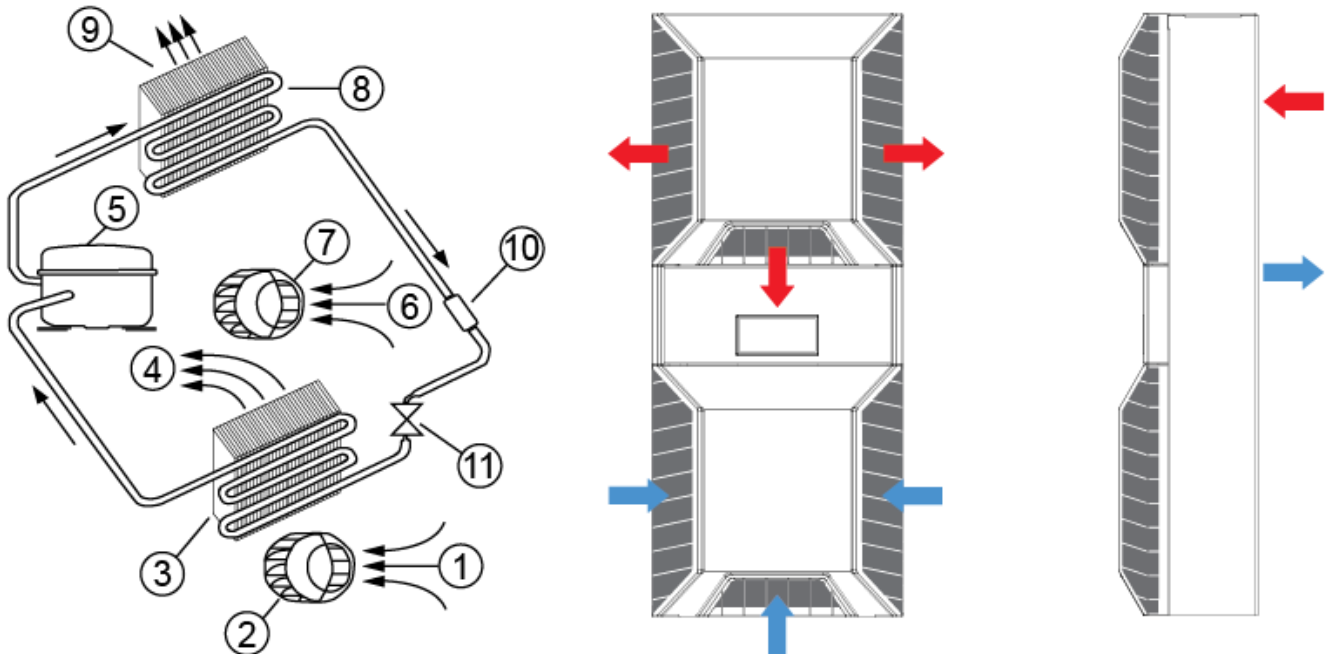
Instruction

Dommages à l'environnement en raison d'une mise au rebut non autorisée. Toutes les pièces de rechange et le matériel associé doivent être mis au rebut selon les lois de l'environnement.

4. Principe de fonctionnement

L'unité de refroidissement pour les enceintes fonctionne sur la base d'un circuit de réfrigération consistant en quatre principaux éléments : le compresseur, l'évaporateur, le condenseur et le dispositif d'expansion. Le circuit est scellé hermétiquement et le réfrigérant R134a circule à l'intérieur (R134a est sans chlore et a un potentiel de destruction de l'ozone [PDO] de 0 et un potentiel de réchauffement global [PRG] de 1 430). Le compresseur comprime le fluide frigorigène (le portant ainsi à la haute pression et haute température) et le poussant à travers le condenseur, où il est refroidit par l'air ambiant passant ainsi de l'état gazeux à l'état liquide. À l'état liquide, il traverse alors le tuyau capillaire étant à une pression beaucoup plus basse, le réfrigérant arrive à l'évaporateur où il absorbe la chaleur nécessaire pour se modifier de l'état liquide à l'état gazeux. Le gaz est alors renvoyé dans le compresseur finalisant le cycle.

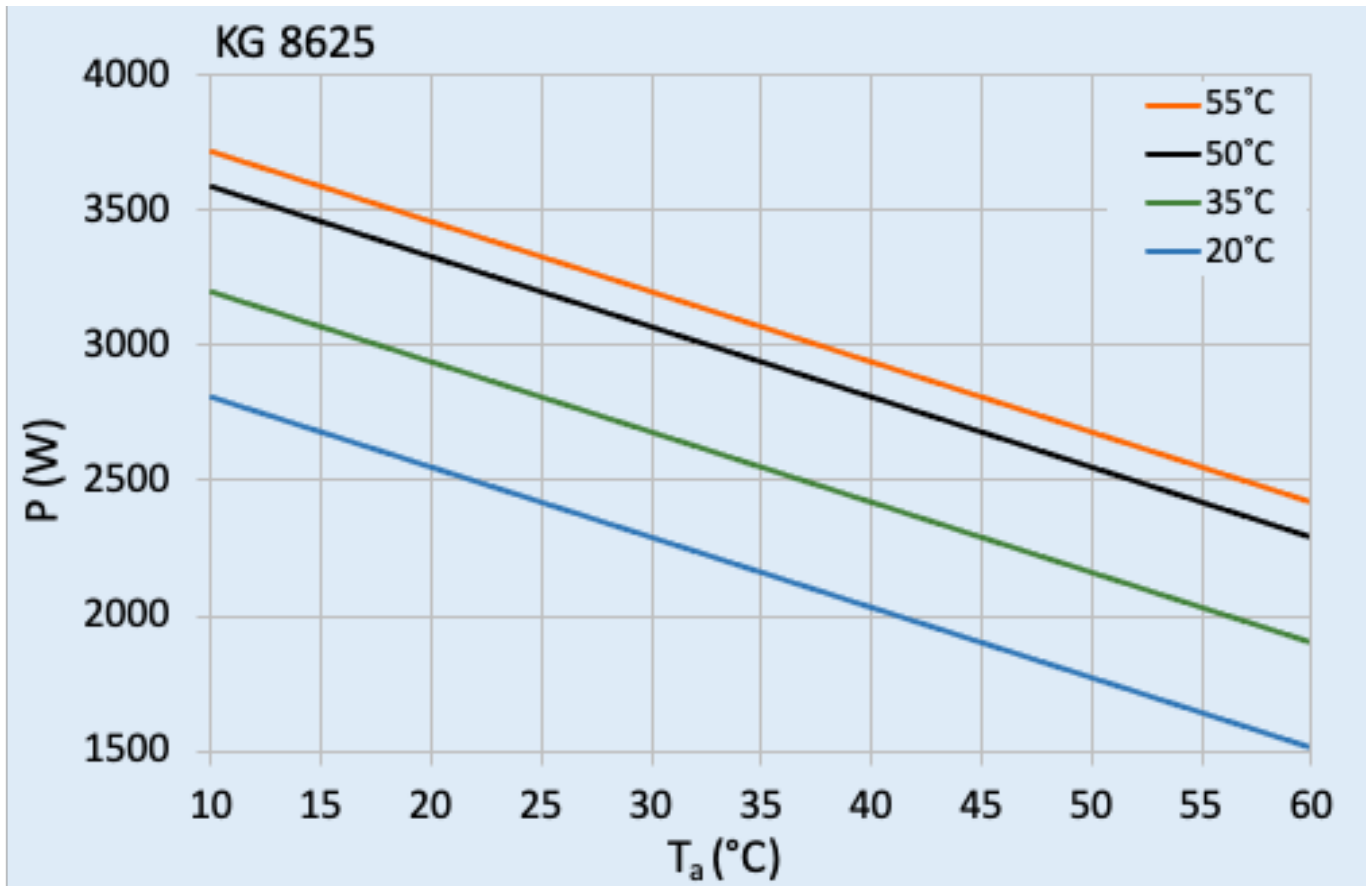
- | | |
|------------------------------------|------------------------------------|
| 1 Prise d'air, côté armoire | 6 Prise d'air, côté ambiant |
| 2 Ventilateur radial, côté armoire | 7 Ventilateur radial, côté ambiant |
| 3 Évaporateur | 8 Condenseur |
| 4 Sortie d'air, côté armoire | 9 Sortie d'air, côté ambiant |
| 5 Compresseur | 10 Filtre sécheur |
| | 11 Unité d'extension |



5. Caractéristiques techniques

| | |
|---|--|
| Numéro de commande | 862504001 |
| Capacité de refroidissement à L35L35 (EN14511-3) | 2550 W |
| Capacité de refroidissement à L35L50 (EN14511-3) | 2160 W |
| Compresseur | compresseur à piston |
| Réfrigérant / GWP | R134a / 1430 |
| Quantité réfrigérant | 368 g / 13 oz. |
| Pression maximale | 30 / 6 bar 435 / 88 psig |
| Plage de température de fonctionnement | 10°C - 60°C |
| Plage de température UL | 10°C - 60°C |
| Débit d'air (système / en soufflage libre) | Circuit l'extérieur: 680 / 1200 m ³ /h Circuit l'intérieur: 500 / 850 m ³ /h |
| Montage | extérieur / semi-encastré |
| Matériau boîtier | tôle en acier thermolaqué |
| Dimensions A x B x C (D+E) | 1,350 x 395 x 210 (55+155) mm |
| Poids | 45 kg |
| Dimensions de découpe | 1315 x 365mm |
| Tension nominale - fréquence | 115-250 V ~ 50/60 Hz |
| UL Tension nominale - fréquence | 120-230V 60Hz |
| Courant nominal L35L35 | 9.2 A / 4.6 A |
| Courant de démarrage | 16 A / 8 A |
| Courant max. | 12.6 A / 6.3 A |
| Consommation de courant à L35L35 | 1.02 kW |
| Puissance max. | 1.42 kW |
| Fusible | 24 A (T) / 12 A (T) |
| Courant nominal de court-circuit | 5 kA |
| Compresseur de courant nominal | 1.83 A |
| Ventilateurs de courant à pleine charge | 1.4 A |
| Connexion | bornier à 5 pôles pour signaux bornier à 4 pôles pour raccordement électrique bornier à 3 pour RS 485 Modbus |
| IP protection (à l'intérieur) | IP 54 / Type 12 |
| Approbations | CE, cURus, cULus |

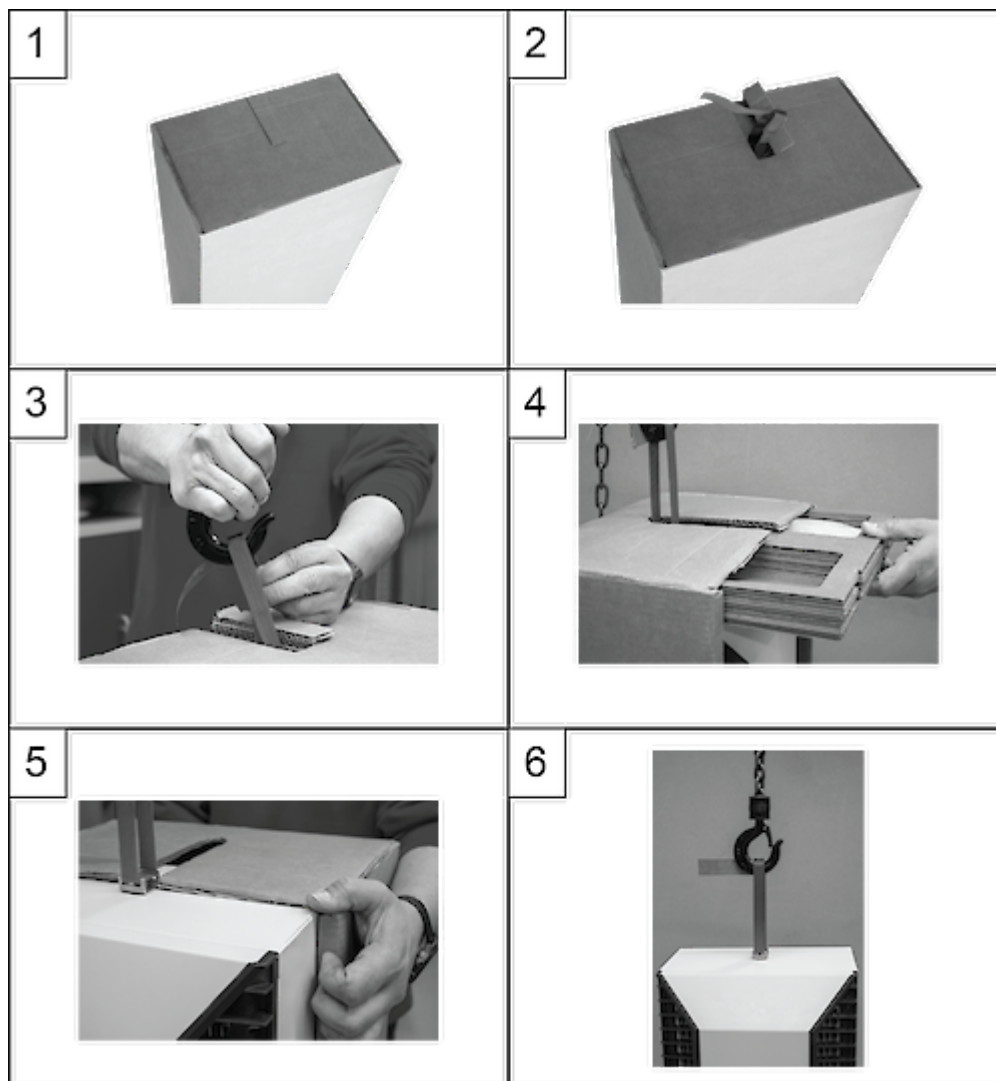
6. Graphique de performance



7. Montage

Déballage l'appareil :

Lors du déballage de l'appareil, veuillez procéder comme suit :



Étape 1:
Placez le climatiseur en position verticale avec l'ouverture d'emballage prédécoupée vers le haut.

Étape 2:
Retirez l'ouverture de l'emballage.

Étape 3:
Accrochez la boucle de transport du climatiseur au crochet de transport et soulevez légèrement l'appareil.

Étape 4:
Retirez l'emballage et sortez le compartiment avec le matériel de montage et la version courte du mode d'emploi

Étape 5:
Retirez l'emballage restant.

Étape 6:
L'unité de refroidissement peut maintenant être fixée à l'armoire de commande.

Montage:



L'alimentation électrique nominale sur la plaque signalétique doit se conformer à l'alimentation nominale.



Veillez toujours débrancher l'alimentation électrique avant d'ouvrir l'unité.

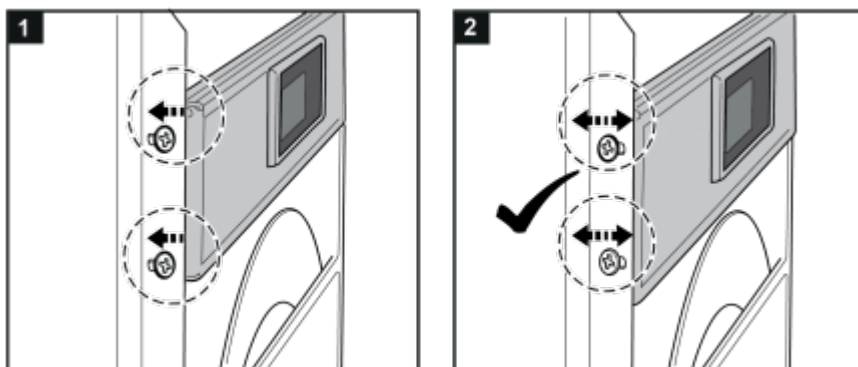
La charge de chaleur à dissiper dans l'enceinte ne doit pas excéder la puissance de refroidissement spécifique de l'unité à aucune condition. Lors de la sélection de l'unité de refroidissement, veuillez toujours prévoir une marge de sécurité de puissance de refroidissement supplémentaire d'au moins 15 % dans les pires conditions.

Les entrées et sorties d'air doivent être complètement libres de toute obstruction. Vérifiez que les débits d'air entrant et sortant de l'unité de refroidissement, interne et externe, ne soient pas obstrués. Il faut également s'assurer, conformément à UL, que la sortie d'air ne souffle pas air directement à un opérateur d'équipement. Dans ce cas, une barrière ou un conduit doit être fourni pour rediriger le flux d'air.

L'orifice d'aspiration de l'air de l'enceinte de l'unité de refroidissement doit être installé au point le plus haut possible. Lors de l'installation de l'unité sur une porte, assurez-vous qu'elle peut en supporter le poids.

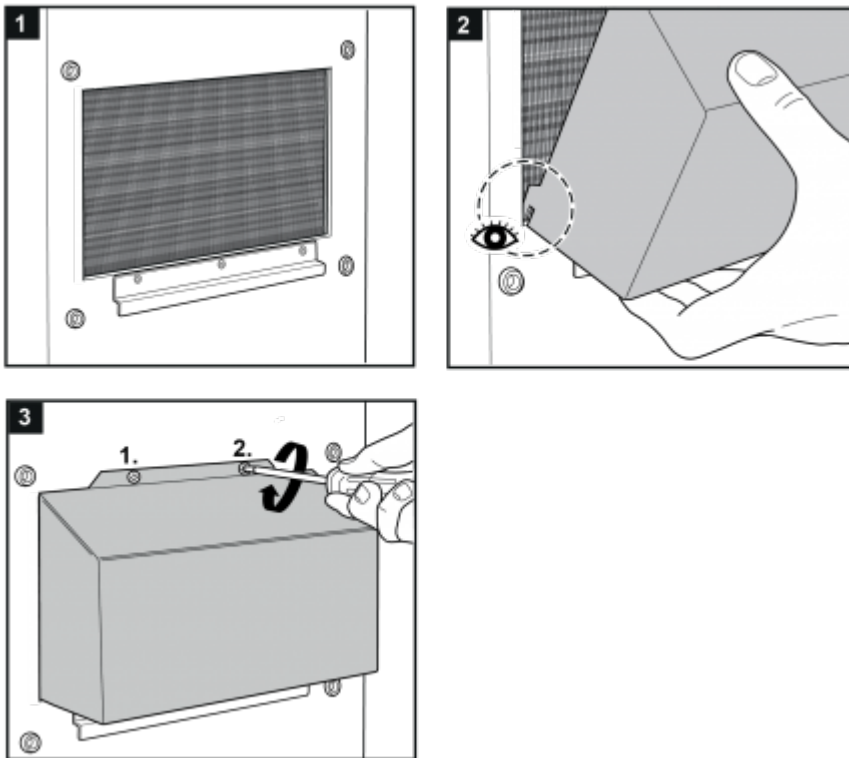
Avant de percer l'enceinte, vérifiez que les éléments de fixation et les couplages n'interfèrent pas avec l'équipement à l'intérieur de l'enceinte elle-même. Débranchez l'alimentation avant de commencer tout travail à l'intérieur de l'enceinte.

Si le climatiseur est monté semi-encastré, le support du contrôleur doit être tiré vers l'extérieur selon les étapes ci-dessous.



Conduit de circulation d'air:

Si vous utilisez un conduit de circulation d'air, veuillez suivre les étapes ci-dessous



Installation du filtre:

Si vous installez / remplacez un filtre, veuillez suivre les étapes ci-dessous.



Gestion des condensats:

Une humidité élevée et des températures basses dans l'armoire de commande peuvent entraîner de la condensation sur l'évaporateur. Le condensat qui retourne dans l'armoire de commande peut endommager l'électronique de commande sensible. L'évaporation intégrée des condensats de l'unité de refroidissement libère les condensats dans l'environnement. Si la formation de condensat est trop importante, du condensat supplémentaire peut s'égoutter dans un bac de trop-plein, qui s'écoule ensuite du côté de l'extérieur. Afin d'éviter la formation de condensats excessifs, vous devez néanmoins.

S'il y a trop de condensat, celui-ci est évacué de l'appareil par un tuyau d'évacuation situé dans les grilles inférieures avant. Si ce tuyau est enlevé, le drain de nettoyage DOIT être ouvert (voir également le point 13. Entretien et nettoyage).

- contrôler régulièrement les joints
- pensez à installer un contacteur de porte (n° de commande 3100001). Donc ça peut la condensation peut être évitée lorsque la porte de l'armoire de commande est ouverte.

8. Principe de montage



Notes:

- ne pas utiliser dans les 15 premières minutes après l'installation!
- utilisez le matériel de montage fourni exclusivement
- serrage des vis à 4,5 Nm
- renforcez la surface de montage dans le cas où elle se déformerait lors du montage

- 1 Vis M6
- 2 Rondelles crantées M6
- 3 Rondelles plates M6
- 4 Enclos
- 5 Joint de montage
- 6 Élingue de levage
- 7 Couverture
- 8 Vis M4

Fig. 1 Semi-encastré
Fig. 2 Extérieur

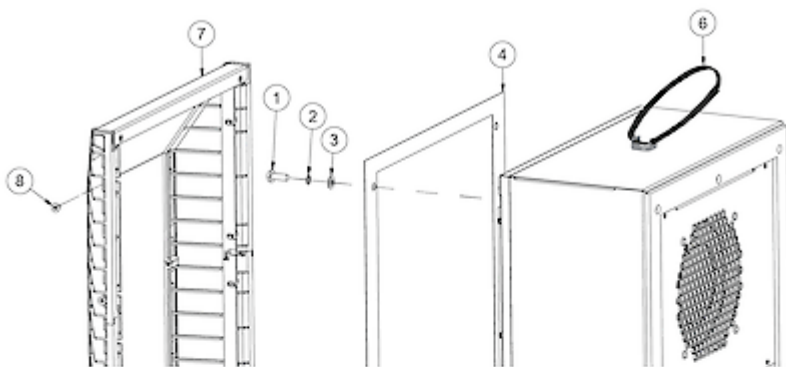


Fig. 1

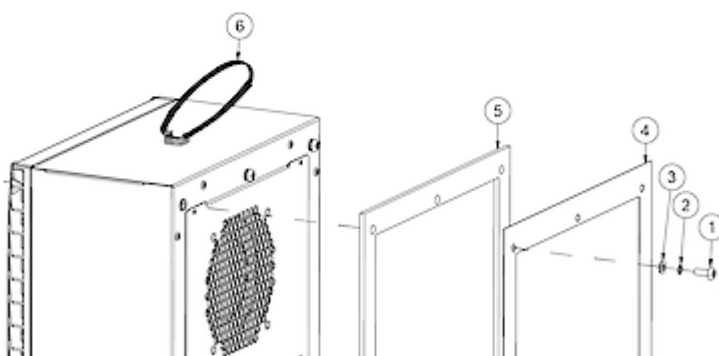
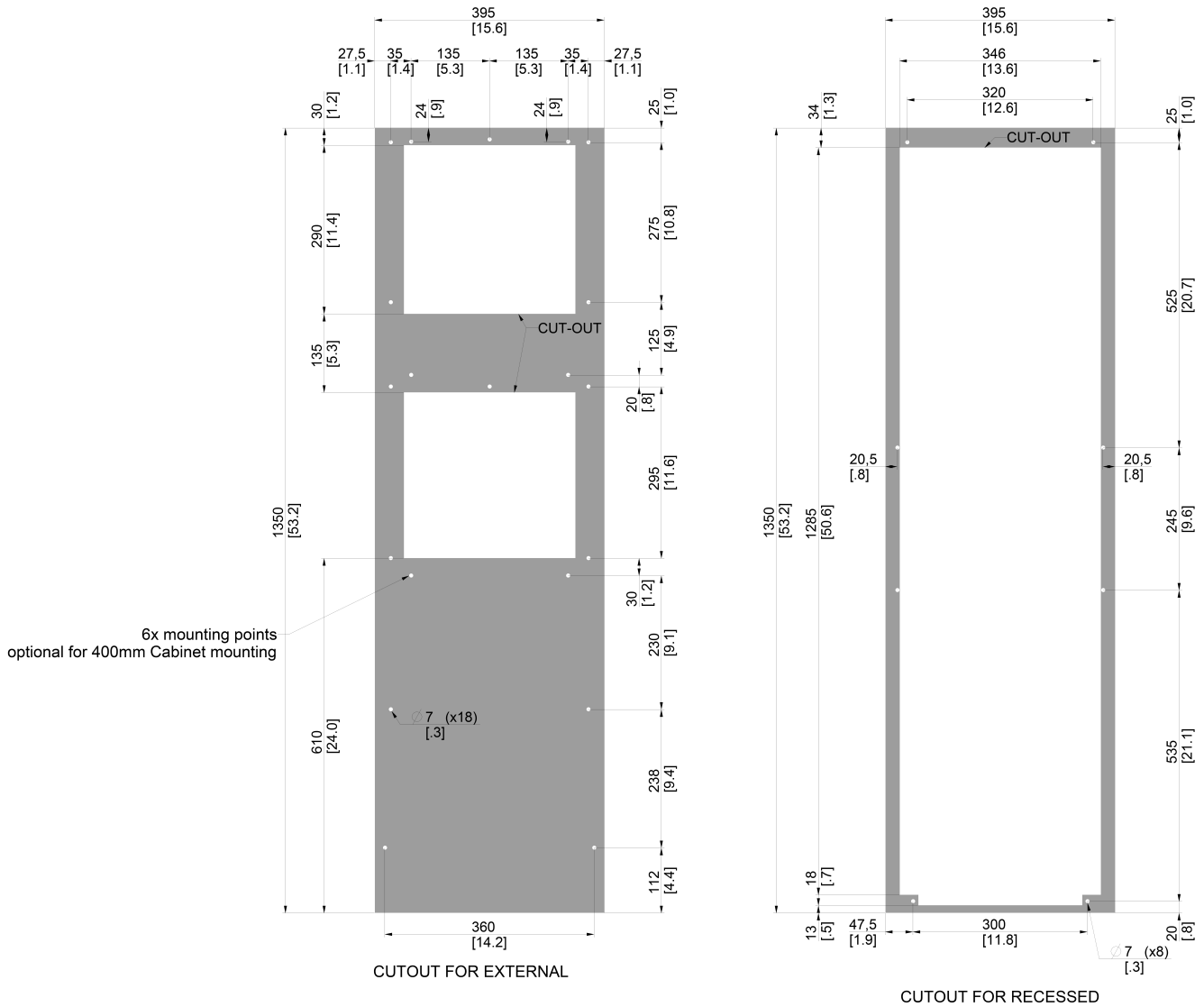


Fig. 2

9. Dimensions



10. Connexion électrique



Danger de mort par choc électrique

Des systèmes de conducteurs de protection non connectés et / ou défectueux peuvent entraîner des tensions dangereuses et des décharges électriques et provoquer des accidents graves.

Interrupteur de porte

L'unité de refroidissement peut être mise en marche et arrêtée au moyen d'un contact de porte. Ces terminaux sont pontés d'usine. Pour connecter le contact de porte, veuillez retirer le pont. Le contact doit être fermé lorsque la porte est fermée.

Il est possible de modifier la logique de l'interrupteur de porte (firmware du contrôleur rév. 1.2 ou supérieur). Cela peut être réglé en modifiant la valeur du paramètre c68. Voir le tableau ci-dessous et la section Contrôleur : Réglage des unités de température (°C / °F), alarme de basse température, alarme de haute température, section logique du contact de porte pour plus d'informations.

| | |
|---------------------|---|
| c68 = 0 (défaut) | EN MARCHE si fermé - bornes de contact de porte pontées, ou interrupteur de porte NC connecté (le contact doit être fermé lorsque la porte de l'armoire est fermée) |
| c68 = 1 | EN MARCHE si ouvert - retirez le pont, ou déconnectez l'interrupteur de porte (le contact doit être ouvert lorsque la porte de l'armoire est fermée) |

Contacts d'alarme

Les contacts d'alarme sont conformes aux normes suivantes :

EN60730-1 8(4)A N.O., 6(4)A N.C., 2(2)A N.O./ N.C. @ 250Vac 100000 cycles
UL 873 8A resistive 2FLA 12LRA, pilot duty C300 @ 250Vac 30000 cycles

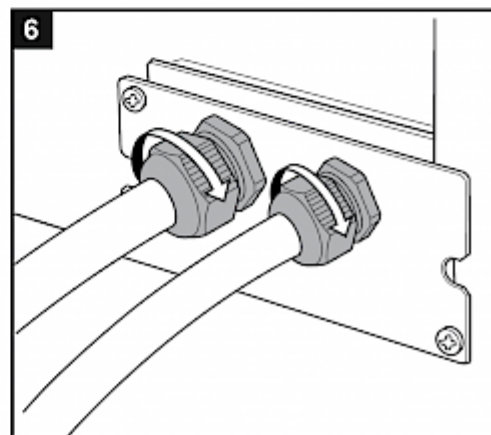
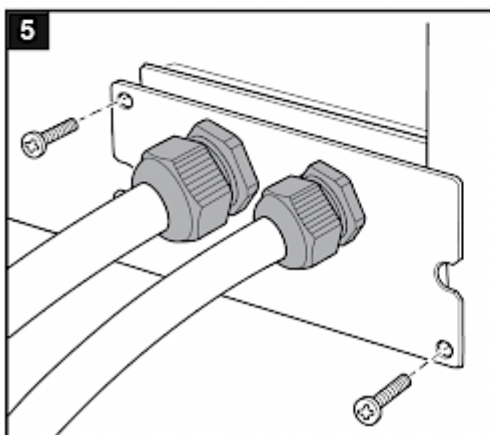
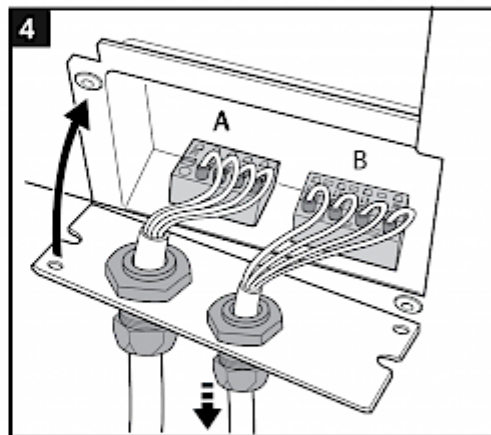
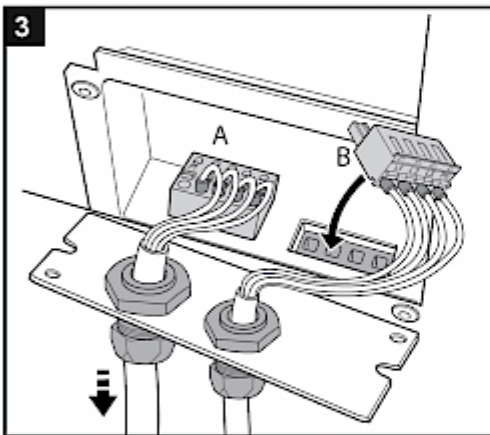
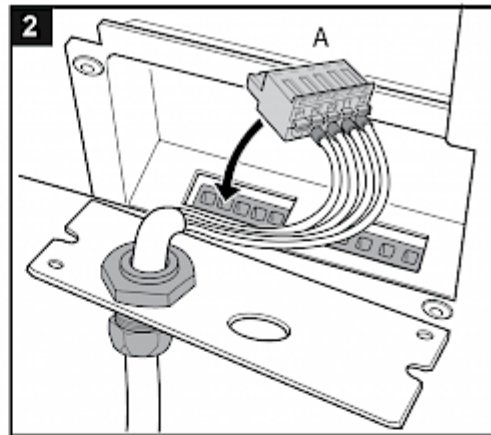
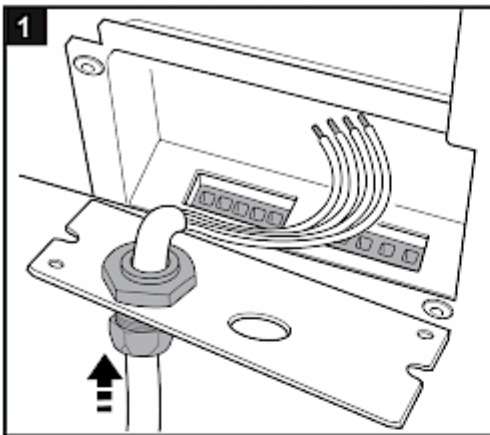
Ces contacts ne sont pas adaptés aux charges fluorescentes (tubes néon, etc.) qui utilisent des démarreurs (ballasts) avec des condensateurs de déphasage. En fonction des limites de fonctionnement spécifiées pour chaque type de relais, des lampes fluorescentes à commande électronique ou sans condensateurs de déphasage peuvent être utilisées.

SCCR

Consultez le supplément SB de la norme UL508A et le document de Seifert Systems intitulé [Short Circuit Current Rating \(SCCR\)](#) sur les méthodes permettant de modifier le courant de court-circuit disponible dans un circuit du cabinet électrique.

Connecter l'appareil:

Connectez le dispositif de refroidissement conformément aux instructions ci-dessous. La section du câble doit correspondre à la puissance requise pour la consommation de courant, mais max. 2,5 mm² / AWG 14.



11. Contrôle

The display is used to

- Control / Alarm Set Point Settings
- Temperature Readings
- Alarm Readings



The main menu will display the following by default

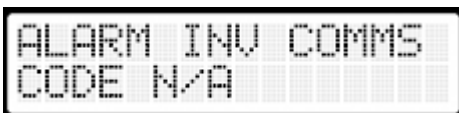


TEMP READINGS: temperature readings and alarm display

TEMP SETPOINTS: to change set points by pressing **UP** or **DOWN** button and **SET** to choose an option



TEMP READINGS showing the temperature readings and any alarms. Each alarm will be shown by flashing every few seconds.



The example is showing a communication loss with the inverter alarm.

Press **MENU** to return to the main menu.

List of possible alarms

ALARM COMPRESSOR
 ALARM INT BLOWER
 ALARM AMB BLOWER
 ALARM HIGH TEMP
 ALARM INV COMMS
 ALARM SENS FAIL
 ALARM LOW TEMP
 ALARM CONT COMMS
 WARNG COMPRESSOR
 WARNG INT BLOWER
 WARNG AMB BLOWER

High Temperature Alarm
 No Communication with Inverter Alarm
 Temperature Sensor Fail Alarm
 Low Temperature Alarm
 No Communication with Main Controller Alarm

List of possible alarms

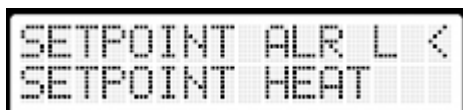
DOOR CONTACT

Door Contact Open

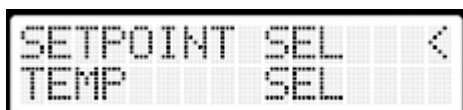
In case the inverter issues an alarm on any of the motors, the system switches off the respective motor and tries to restart it after 2 minutes. At this stage, the display shows only a **Warning**. If after 3 consecutive restarts, the motors still do not start, then the display shows an **Alarm**.



SETPOINT CONTR <
SETPOINT ALR H



SETPOINT ALR L <
SETPOINT HEAT



SETPOINT SEL <
TEMP SEL

TEMP SETPOINT screen: showing which set point to view / modify. All screens are shown here

SETPOINT CONTR Control Set Point

SETPOINT ALR H High Alarm Set Point

SETPOINT ALR L Low Alarm Set Point

SETPOINT HEAT Heater Set Point

SETPOINT SEL Select between Modbus / Display, set points or Onboard
Potentiometer

TEMP SEL Select between Celsius or Fahrenheit.

Press **MENU** to return to the main menu.




SETPOINT CONTR
20.0 C

SETPOINT CONTR: showing control set point. Temperature can be modified using the **UP** or **DOWN** buttons.



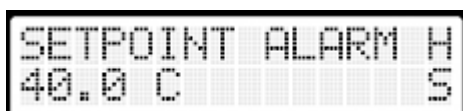
SETPOINT CONTR
20.0 C S

To save the new temperature, press the **SET** button, and an **S** will be shown in the display. Press **MENU** to return to the **TEMP SETPOINTS** screen



SETPOINT ALARM H
40.0 C

SETPOINT ALARM H: showing high alarm set point. Temperature can be modified using the **UP** or **DOWN** buttons.



SETPOINT ALARM H
40.0 C S

To save the new temperature, press the **SET** button, and an **S** will be shown in the display. Press **MENU** to

return to the **TEMP SETPOINTS** screen.



SETPOINT ALARM L
10.0 C

SETPOINT ALARM L: showing low alarm set point. Temperature can be modified using the **UP** or **DOWN** buttons.



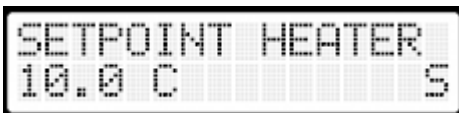
SETPOINT ALARM L
10.0 C S

To save the new temperature, press the **SET** button, and an **S** will be shown in the display. Press **MENU** to return to the **TEMP SETPOINTS** screen.



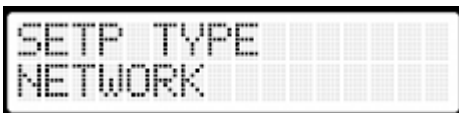
SETPOINT HEATER
10.0 C

SETPOINT HEATER: showing low alarm set point. Temperature can be modified using the **UP** or **DOWN** buttons.

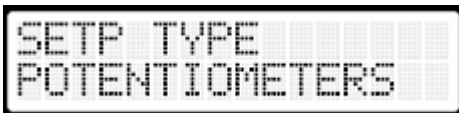


SETPOINT HEATER
10.0 C S

To save the new temperature, press the **SET** button, and an **S** will be shown in the display. Press **MENU** to return to the **TEMP SETPOINTS** screen.

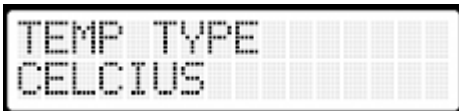


SETP TYPE
NETWORK



SETP TYPE
POTENTIOMETERS

SETPOINT TYPE: showing which set point type is chosen. Set point type can be modified using the **UP** or **DOWN** buttons. To save the new set point type press the **SET** button, and an **S** will be shown in the display. Press **MENU** to return to the **TEMP SETPOINTS** screen



TEMP TYPE
CELCIUS



TEMP TYPE
FAHRENHEIT

TEMP TYPE: showing which temperature type is chosen. Temp Type can be modified using the **UP** or **DOWN** buttons. To save the new temp type press the **SET** button, and an **S** will be shown in the display. Press **MENU** to return to the **TEMP SETPOINTS** screen



TEST MODE ACTIVE

To activate Test Mode, press the **UP** and **DOWN** buttons for 3 seconds while in the Main Menu. A notification will be shown that the unit has gone into Test Mode. This notification is only displayed for a few seconds.



KEYPAD UNLOCKED



KEYPAD LOCKED

The set point / settings modification feature can be Locked / Unlocked from Modbus or from the Display itself. Locking or Unlocking the set point / setting modification can be done with the following sequence:

MENU - UP - SET - DOWN - MENU

This sequence can be executed only when in the main menu (TEMP READINGS / TEMP SETPOINTS screen). Each button needs to be pressed for at least 2 seconds and the total sequence need to be done in 20 seconds.



TEMP READINGS <
TEMP SETPOINTS.

When entering the sequence, the display shows that the sequence is being registered if after pressing the second button, TEMP SETPOINTS is followed by a dot, as in the image shown above.

RS 485 Modbus Interface

Modbus is a serial protocol used for communication between a Master and a number of Slave Devices. The master requests information from the slaves by specifying the slave address, a read or write command and which register address it will read from or write to. Modbus can read or write a single register or multiple registers at the same time.

You can download the Modbus settings from [here](#) or

https://www.seifertsystems.com/site/assets/files/6903/rdtg2001-0_1_-_generic_modbus_table.pdf

12. Schéma de câblage

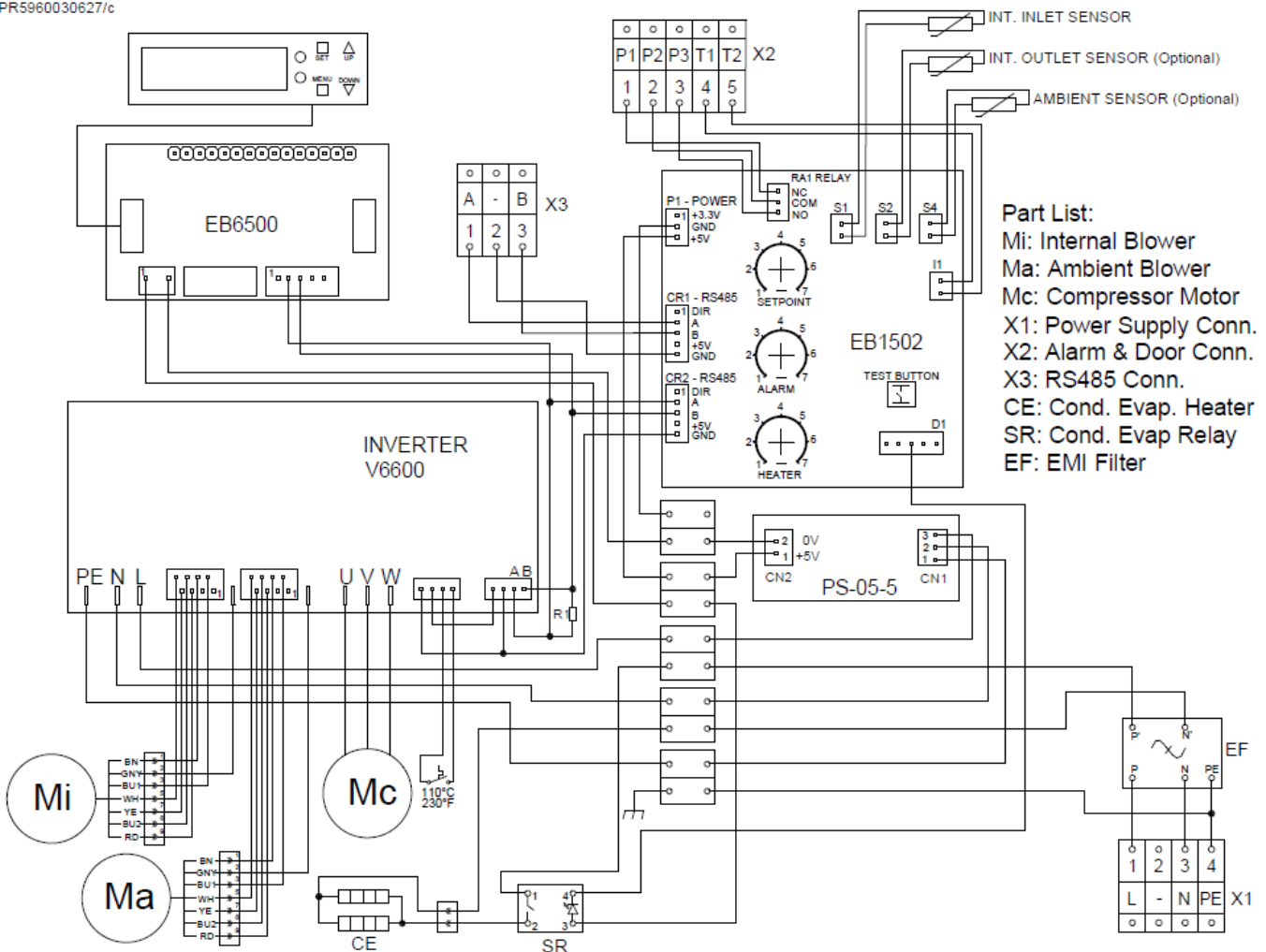
connecteur

- 1 L1
- 2 /
- 3 N
- 4 PE

connecteur signaux

- 1 Alarm (NC)
- 2 Alarm (COM)
- 3 Alarm (NO)
- 4 contact de porte
- 5 contact de porte

PR5960030627/c



13. Mise en service

Attention !

L'unité peut être endommagée par un manque de lubrifiant. Afin de garantir que le compresseur soit correctement lubrifié avec l'huile, qui a été déplacée durant le transport, elle doit pouvoir refluer dedans. L'unité doit, de ce fait, être laissée au repos pendant au moins 30 minutes avant d'être connectée au réseau et remise en fonctionnement.

L'unité / système doit être protégé avec un MCB de type D ou K. Lors de la connexion, le ventilateur interne commencera à fonctionner. Si la température interne est plus élevée que la valeur par défaut du contrôleur, à la fois le compresseur et le ventilateur d'air externe commenceront à fonctionner. Une fois que l'air à l'intérieur de l'enceinte atteint la température de consigne, le compresseur et le ventilateur externe s'arrêteront. L'unité est prédéfinie à 35°C, ce qui convient à la plupart des dispositifs électroniques.

L'hystérésis est de 5K, le temps d'activation minimum est de 2 minutes, le temps d'arrêt minimum est de 4 minutes.

14. Réparation

| Défaillance | Motif | Diagnostic de panne |
|---|--|--|
| <i>L'unité ne démarre pas</i> | Aucune alimentation électrique | Vérifier la connexion électrique |
| | La température de l'armoire est inférieure au point de consigne | Attendre jusqu'à ce que le point de consigne soit atteint. L'unité démarrera alors automatiquement. Si le point de consigne de la température de l'armoire est trop haut, le réduire en conséquence. |
| | Le contact de la porte est ouvert | Fermer la porte de l'armoire ou placer un cavalier sur le contact de la porte. |
| <i>L'unité ne refroidit pas</i> | Le compresseur est défectueux | Veillez prendre contact avec un de nos partenaires d'entretien. |
| | Le disjoncteur du compresseur est activé | Vérifier le condensateur du refroidisseur. Au cas où la capacité du refroidisseur est trop faible, installer l'unité à un emplacement différent ou ajouter une autre unité de refroidissement. |
| | L'évaporateur et / ou le condenseur sont extrêmement sales. | L'évaporateur et / ou le condenseur nécessitent d'être nettoyés |
| <i>L'évaporateur est givré</i> | Pas assez de fluide réfrigérant dû à une fuite du circuit de refroidissement | renouveler le fluide réfrigérant et étanchéifier à nouveau le circuit de refroidissement. Veuillez contacter le fabricant. |
| | La température ambiante est plus basse que la plage de température de fonctionnement autorisée | Installer l'unité à un emplacement différent. La température ambiante doit être dans la plage de température de fonctionnement indiquée. |
| | L'armoire de contrôle n'est pas étanchéifiée correctement. | Il est nécessaire de refaire l'étanchéité de l'armoire de commande. |
| | Le ventilateur ou le condensateur de ventilateur sur le côté froid sont défectueux | Remplacer le ventilateur et/ ou le condensateur de ventilateur. |
| <i>Trop de condensat</i> | La porte de l'armoire n'est pas fermée | S'assurer que la porte de l'armoire est fermée correctement |
| | L'armoire n'est pas étanchéifiée correctement | Il est nécessaire de refaire l'étanchéité de l'armoire de commande. |
| | Joint d'étanchéité incomplet entre l'unité de refroidissement et l'armoire | Vérifier le joint d'étanchéité |
| <i>Circulation d'air irrégulière à l'intérieur de l'armoire</i> | La prise d'air et la sortie d'air de l'armoire sont bloquées | S'assurer que toutes deux sont débloquées et que l'air peut circuler |
| | Le volume de l'armoire est trop grand pour cette unité de refroidissement | Vérifier le condensateur du refroidisseur. Au cas où la capacité du refroidisseur est trop faible, installer l'unité à un emplacement différent ou ajouter une autre unité de refroidissement. |
| <i>Le ventilateur du condensateur ne fonctionne pas</i> | Le ventilateur est défectueux | Remplacer le ventilateur |
| <i>L'évaporateur du ventilateur ne fonctionne pas</i> | Le ventilateur est défectueux | Remplacer le ventilateur |

Remarque : Avant de contacter un partenaire de notre service, appuyer sur le bouton de test du contrôleur. Comme cela, les ventilateurs et l'évaporateur sont commutés de façon indépendante de la température interne de l'armoire. En cas d'urgence, vous pouvez nous contacter à l'un des numéros de téléphone indiqués sur la dernière page.

15. Maintenance et Nettoyage



Veillez toujours débrancher l'alimentation électrique avant de commencer tout travail sur l'unité.

Généralement le climatiseur n'a pas besoin d'un entretien régulier, et peut être utilisé sans filtre dans la plupart des environnements.

Si l'air ambiant est extrêmement poussiéreux, nous vous recommandons d'installer des tapis filtrants (voir accessoires). Ceux-ci doivent être nettoyés ou remplacés à intervalles réguliers. Les tapis filtrants huileux ou graisseux doivent être remplacés immédiatement. N'utilisez pas de jet de vapeur ou de haute pression pour nettoyer les tapis filtrants. Ne tordez pas les tapis filtrants. Si l'air ambiant est extrêmement huileux, nous recommandons l'utilisation de filtres métalliques (voir accessoires). Ils peuvent être nettoyés avec des agents de nettoyage standard et réutilisés.

En outre, le fonctionnement de l'appareil doit être vérifié à intervalles réguliers (environ toutes les 2 000 heures de fonctionnement en fonction du degré de salissure).

Remarque: L'utilisation de tapis filtrants / filtres métalliques réduit la capacité de refroidissement de l'appareil de refroidissement.

Mise au rebut

L'unité de refroidissement contient un réfrigérant R134a et de petites quantités d'huile de graissage. Le remplacement, les réparations et la mise au rebut finale doivent être faits conformément aux réglementations de chaque pays pour ces substances.

16. Transport et Stockage

Dysfonctionnement dû à des dommages durant le transport

À la livraison, l'emballage en carton contenant l'unité doit être examinée pour repérer d'éventuels signes de dommage durant le transport. Tout dommage à l'emballage en carton dû au transport pourrait indiquer que l'unité elle-même a été endommagée lors du transit ce qui, dans le pire cas, pourrait signifier que l'unité ne fonctionnera pas.

L'unité peut seulement être stockée dans des lieux qui répondent aux conditions suivantes:

- plage de température : - 40°C à 70°C
- Humidité relative (à 25 °C) : max. 95 %

Retour de l'unité

Pour éviter tout dommage durant le transport, l'unité doit être retournée dans l'emballage d'origine ou dans une caisse d'emballage et doit être attachée sur une palette. Si l'unité ne peut pas être retournée dans l'emballage original, veuillez vous assurer que :

- Un espace d'au moins 30 mm doit être maintenu en tous points entre l'unité et

l'emballage externe.

- L'unité doit être fermement fixée dans le colis.
- L'unité doit être protégée des chocs par une protection résistante (morceaux de mousse dure, bandes ou pièces d'angle de carton).

17. Contenu de la livraison / pièces détachées / accessoires

| Description | NDP | Image |
|---|-----|--|
| Manuel d'instructions | 1 | |
| Déclaration CE | 1 | |
| M6 * 16 boulons | 12 |  |
| A6.4 rondelles dentées | 12 |  |
| A6.4 rondelle | 12 |  |
| M4 * 12 boulons | 2 |  |
| Bornier 5 pôles pour signaux | 1 |  |
| Bornier à 4 pôles pour le raccordement électrique | 1 |  |
| Bornier 3 pôles pour RS 485 Modbus | 1 |  |
| Presse-étoupe M16 * 1.5 | 1 |  |
| Contre-écrou M16 * 1.5 | 1 |  |
| Presse-étoupe M20 * 1.5 | 1 |  |
| Contre-écrou M20 * 1.5 | 1 |  |
| Plaque de couverture | 1 |  |
| Raccord de vidange | 1 |  |
| Ruban mousse | |  |

| | | | | | | |
|---|--|---|---|---|--|---|
| Seifert Systems GmbH Albert-Einstein-Str. 3 42477 Radevormwald Allemagne Tel. +49 2195 68994-0 info.de@seifertsystems.com | Seifert Systems Ltd. HF09/10 Hal-Far Industrial Estate Birzebbuga, BBG 3000 Malte Tel. +356 2220 7000 info@seifertsystems.com | Seifert Systems AG Wilerstrasse 16 4563 Gerlafingen Suisse Tel. +41 32 675 35 51 info.ch@seifertsystems.com | Seifert Systems GmbH Bärnthäl 1 4901 Ottnang L'Autriche Tel. +43 7676 20712 0 info.at@seifertsystem.com | Seifert Systems Ltd. Rep. Office 26100 Cremona Italie Tel. +39 349 259 4524 info@seifertsystems.com | Seifert Systems Inc. 75 Circuit Drive North Kingstown RI 02852 États Unis Tel. +1 401-294-6960 info.us@seifertsystems.com | Seifert Systems Pty Ltd. 105 Lewis Road Wantirna South 3152 Victoria Australie Tel. +61 3 98 01 19 06 info@seifertsystems.com.au |
|---|--|---|---|---|--|---|