

Table des matières 2192100

| | |
|---|----|
| 1. Manuel d'utilisation | 2 |
| 2. Dispositions légales | 2 |
| 3. Instructions de sécurité | 3 |
| 4. Domaine d'application | 4 |
| 5. Principe de fonctionnement | 4 |
| 6. Caractéristiques techniques | 6 |
| 7. Graphique de performance | 7 |
| 8. Montage | 8 |
| 9. Principe de montage | 9 |
| 10. Dimensions | 10 |
| 11. Dimension (H x L x P) | 11 |
| 12. Connexion électrique | 12 |
| 13. Schéma de câblage | 12 |
| 14. Mise en service | 14 |
| 15. Réparation | 15 |
| 16. Maintenance et Nettoyage | 16 |
| 17. Transport et Stockage | 16 |
| 18. Contenu de la livraison / pièces détachées / accessoires | 17 |



1. Manuel d'utilisation

Ce manuel d'utilisation contient des informations et des indications afin que le personnel qualifié puisse travailler de manière économique avec l'unité et en faire bon usage. Uniquement après connaissance du contenu de ce manuel il vous sera possible de:

- Éviter les dangers.
- Réduire les coûts de réparation et des arrêts.
- Accroître et améliorer la fiabilité et la durée de vie de l'unité.

VEUILLEZ VOUS ASSURER D'UTILISER LA VERSION CORRESPONDANT A VOTRE UNITE.

Conditions d'utilisation

L'unité sert exclusivement dans le secteur industriel à évacuer la chaleur d'armoires électriques (stationnaire ne bouge pas) afin de protéger les composants sensibles aux températures élevées. L'utilisation appropriée nécessite également le suivi des indications et des informations de ce manuel.

Les pictogrammes utilisés dans ce manuel en évidence d'importantes informations.



Danger en général

Indication des réglementations de sécurité obligatoires qui ne sont pas couvertes par un pictogramme spécifique comme.



Haute tension électrique

Indication de danger de choc électrique.



Instruction de sécurité importante

Indication d'instructions pour une maintenance et une exploitation sûres de l'unité.



Attention!

Indication de brûlures possibles par des éléments chauds.



Attention!

Indication de dommage possible à l'unité.



Instruction

Indication de dommage possible à l'environnement.

2. Dispositions légales

Responsabilité

Les informations, les données et les instructions contenues dans ce manuel d'utilisation sont à jour au moment de l'impression. Nous nous réservons le droit d'effectuer des changements techniques sur l'unité au cours de son développement. C'est pourquoi, aucune réclamation ne peut être acceptée pour les unités précédemment fournies sur la base des informations, diagrammes ou descriptions contenus dans ce manuel. Aucune responsabilité ne peut être acceptée pour dommage et sur la production provoqué par:

- Non-respect du manuel d'utilisation
- Erreur de fonctionnement.
- Travaux inappropriés sur ou avec l'unité.
- Utilisation de pièces de rechange et d'accessoires non-spécifiques.
- Changements effectués sur l'unité par l'utilisateur ou son personnel.

Le fournisseur est seulement responsable des erreurs et des omissions comme exposées dans les conditions de garantie contenues dans l'accord contractuel principal. Les réclamations pour des dommages sur tout autre motif sont exclues.

3. Instructions de sécurité

À la livraison, l'unité répond déjà aux normes techniques actuelles, c'est pourquoi elle peut être exploitée en toute sécurité. Seuls des spécialistes formés sont autorisés à travailler sur l'unité. Il doit être interdit au personnel non autorisé de travailler sur l'unité. Le personnel d'exploitation doit informer immédiatement leurs supérieurs si tout dysfonctionnement de l'unité devient manifeste.

Veillez noter qu'avant de commencer à travailler sur ou avec l'unité, une procédure doit être réalisée à l'intérieur de l'armoire dans laquelle l'unité doit être montée.

Avant de commencer le travail à l'intérieur de l'armoire, les instructions du fabricant de l'armoire de commande doivent être lues en ce qui concerne les :

- Instructions de sécurité.
- Instructions sur la mise hors fonctionnement de l'armoire.
- Instructions sur la prévention de la reconnexion non autorisée de l'armoire.

L'équipement électrique répond aux réglementations de sécurité valides. On peut trouver la tension dangereuse (au-dessus de 50 V en courant alternatif ou au-dessus de 100 V en courant continu)

- Derrière les portes de l'armoire de commande.
- Sur l'alimentation du boîtier de l'unité.

L'unité doit être raccordée en fonction de la plaque signalétique et du schéma de câblage et doit être préservée extérieurement de la surcharge et des défaillances via les dispositifs de protection appropriés comme le défaut de mise à la terre des disjoncteurs de protection.



Danger en raison de travaux incorrects sur l'unité

L'unité peut seulement être installée et la maintenance effectuée par un personnel qualifié et techniquement compétent, en utilisant seulement du matériel fourni selon les instructions jointes.



Danger de tension électrique

Seul un personnel spécialisé est autorisé à effectuer la maintenance et le nettoyage de l'unité. Le personnel doit vérifier que l'unité est débranchée de l'alimentation électrique lors de la maintenance et du nettoyage.



Attention

Dommages à l'unité en raison d'une utilisation de produits de nettoyage inappropriés. Veuillez ne pas utiliser de produit de nettoyage agressif.



Instruction

Dommages à l'environnement en raison d'une mise au rebut non autorisée. Toutes les pièces de rechange et le matériel associé doivent être mis au rebut selon les lois de l'environnement.

4. Domaine d'application

Les échangeurs de chaleur air-eau sont utilisés lorsque la chaleur générée dans les armoires électriques par la perte d'énergie doit être évacuée afin de protéger les composants. Les différents modèles d'échangeurs de chaleur RK de série peuvent être mis en service avec une gamme de différents fluides de refroidissement, parmi lesquels l'eau, les huiles légères et autres liquides dont les propriétés physiques ressemblent à celles de l'eau. Toutefois, l'eau est généralement utilisée comme fluide de refroidissement.

Qualité de l'eau

Pour garantir une durée de vie maximale des échangeurs de chaleur air-eau, l'eau de refroidissement alimentée doit être conforme aux directives relatives à l'eau de refroidissement VGB (VGB-R 455 P). L'eau de refroidissement utilisée doit être suffisamment douce pour éviter les dépôts, sans être trop douce, car cela pourrait entraîner la corrosion de l'échangeur de chaleur. Le tableau suivant contient les principales encrassements ainsi que les méthodes d'élimination:

| Encrassement de l'eau | Méthode d'élimination |
|---|--|
| Impuretés mécaniques ($d_p > 2 \text{ mm}$) | Filtrage de l'eau |
| Dureté excessive | Adoucissement de l'eau par l'échange ionique |
| Faible teneur en impuretés mécaniques et agents de dureté | Ajout d'agents de dispersion ou de stabilisation |
| Faible teneur en impuretés chimiques | Ajout d'agents de passivation et d'inhibiteurs |
| Impuretés biologiques (bactéries et algues) | Ajout de biocides |

Lors du refroidissement d'eau réutilisée, il est recommandé de se rapprocher au plus près des données hydrologiques suivantes:

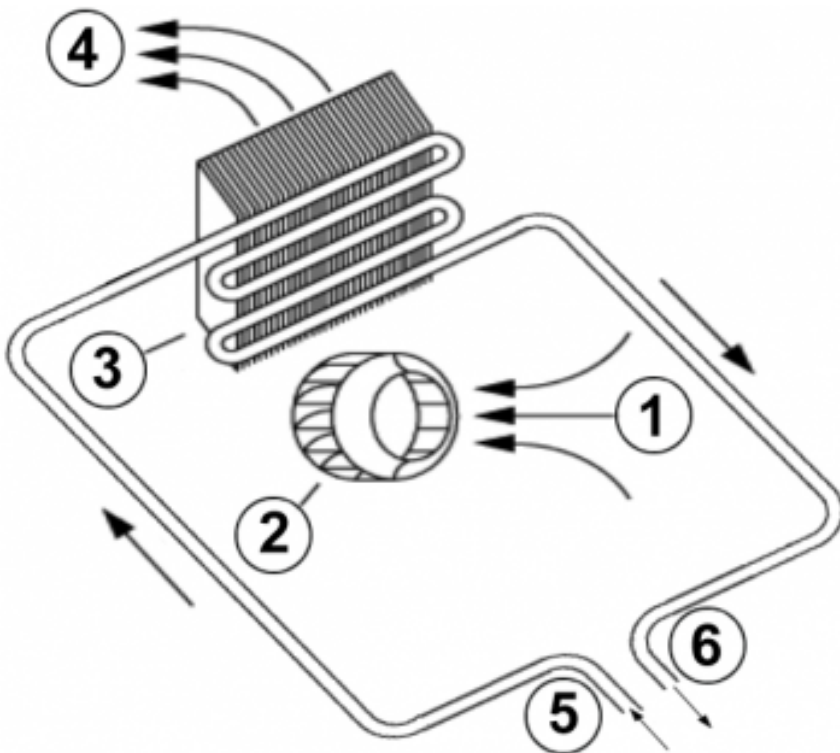
| Données hydrologiques | | |
|---|----------|--------------------|
| Valeurs pH | 7 - 8.5 | |
| Dureté carbonatée | >3 <8 | °dH |
| Dioxyde de carbone libre | 8 - 15 | mg/dm ³ |
| Dioxyde de carbone lié | 8 - 15 | mg/dm ³ |
| Dioxyde de carbone agressif | 0 | mg/dm ³ |
| Sulfure | < frei | |
| Oxygène | < 10 | mg/dm ³ |
| Ions chlorure | < 50 | mg/dm ³ |
| Ions sulfate | < 250 | mg/dm ³ |
| Nitrate et nitrite | < 10 | mg/dm ³ |
| Cobalt | < 7 | mg/dm ³ |
| Ammoniaque | < 5 | mg/dm ³ |
| Fer | < 0.2 | mg/dm ³ |
| Manganèse | < 0.2 | mg/dm ³ |
| Conductivité | < 2200 | µS/cm |
| Résidus secs solides | < 500 | mg/dm ³ |
| Consommation de manganate de potassium | < 25 | mg/dm ³ |
| Matière en suspension | < 3 | mg/dm ³ |
| (nettoyage par flux partiel recommandé) | > 3 < 15 | mg/dm ³ |
| (nettoyage continu) | > 15 | mg/dm |

5. Principe de fonctionnement

L'air à l'intérieur de l'armoire électrique est déplacé selon le principe du contre-courant à travers un échangeur de chaleur à lamelles, dans lequel circule un fluide de refroidissement. L'air chaud est conduit par un ventilateur à travers les ailettes de refroidissement en aluminium de l'échangeur de chaleur, refroidi puis reconduit dans

l'armoire. Le ventilateur fonctionne sans interruption et garantit ainsi une circulation de l'air continue dans l'armoire. Cette circulation empêche l'apparition de points chauds dans l'armoire électrique. Pendant ce processus, le fluide de refroidissement se réchauffe et est réintroduit dans le système d'alimentation en fluide de refroidissement avec une température plus élevée. Pour réduire les coûts de fonctionnement et protéger l'environnement, la température de l'eau peut être réduite par des systèmes de refroidissement de retour ou des immersions dans l'eau froide, de manière à pouvoir la réutiliser dans l'échangeur de chaleur. Dans ce processus, l'eau circule dans un circuit fermé.

1. Entrée d'air côté armoire
2. Ventilateur côté armoire
3. Échangeur de chaleur
4. Sortie d'air côté armoire
5. Entrée d'eau
6. Sortie d'eau



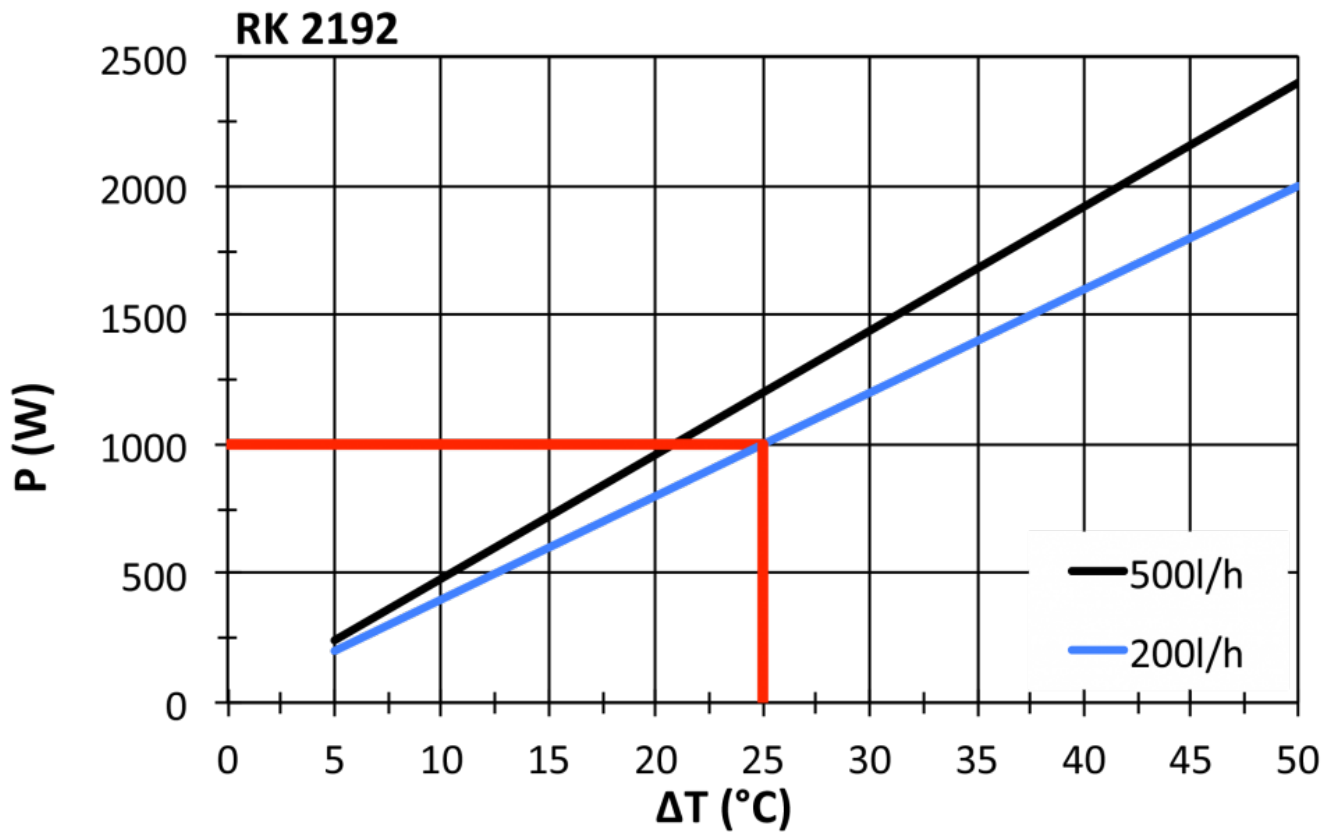
6. Caractéristiques techniques

| | |
|---|--|
| Numéro de commande | 2192100 |
| Capacité de refroidissement L35W10 (200 l/h) | 1 kW |
| Capacité de refroidissement L35W10 (500 l/h) | 1.2 kW |
| Réfrigérant / GWP | eau, huiles légères ou similaire |
| Plage de température de fonctionnement | 1°C - 72°C |
| Débit d'air (système / en soufflage libre) | 180 / 625 m ³ /h |
| Montage | insertion 19" |
| Matériau boîtier | tôle en acier thermolaqué |
| Dimensions A x B x C (D+E) | 89 (2U) x 443 x 408 mm |
| Poids | 13 kg |
| Tension nominale - fréquence | 120 V ~ 50/60 Hz |
| Courant de démarrage | 2 A |
| Courant max. | 0.8 A |
| Puissance max. | 90 W |
| Pression max. circuit d'eau | 10 bar |
| Connexion d'eau | taraudage 1/4" avec 2 pcs de connexion pour diam. de tube intérieur de 10 mm |
| Fusible | 4 A (T) |
| Courant nominal de court-circuit | 5 kA |
| Connexion | prise IEC |
| IP protection (à l'intérieur) | IP 54 |
| Approbatons | CE |

7. Graphique de performance

ΔT = Différence de température entre l'entrée de l'air et le liquide de refroidissement

P = Capacité de refroidissement



8. Montage



L'alimentation électrique nominale sur la plaque signalétique doit se conformer à l'alimentation nominale.



Veillez toujours débrancher l'alimentation électrique avant d'ouvrir l'unité.

La charge de chaleur à dissiper dans l'enceinte ne doit pas excéder la puissance de refroidissement spécifique de l'unité à aucune condition. Lors de la sélection de l'unité de refroidissement, veuillez toujours prévoir une marge de sécurité de puissance de refroidissement supplémentaire d'au moins 15 % dans les pires conditions.

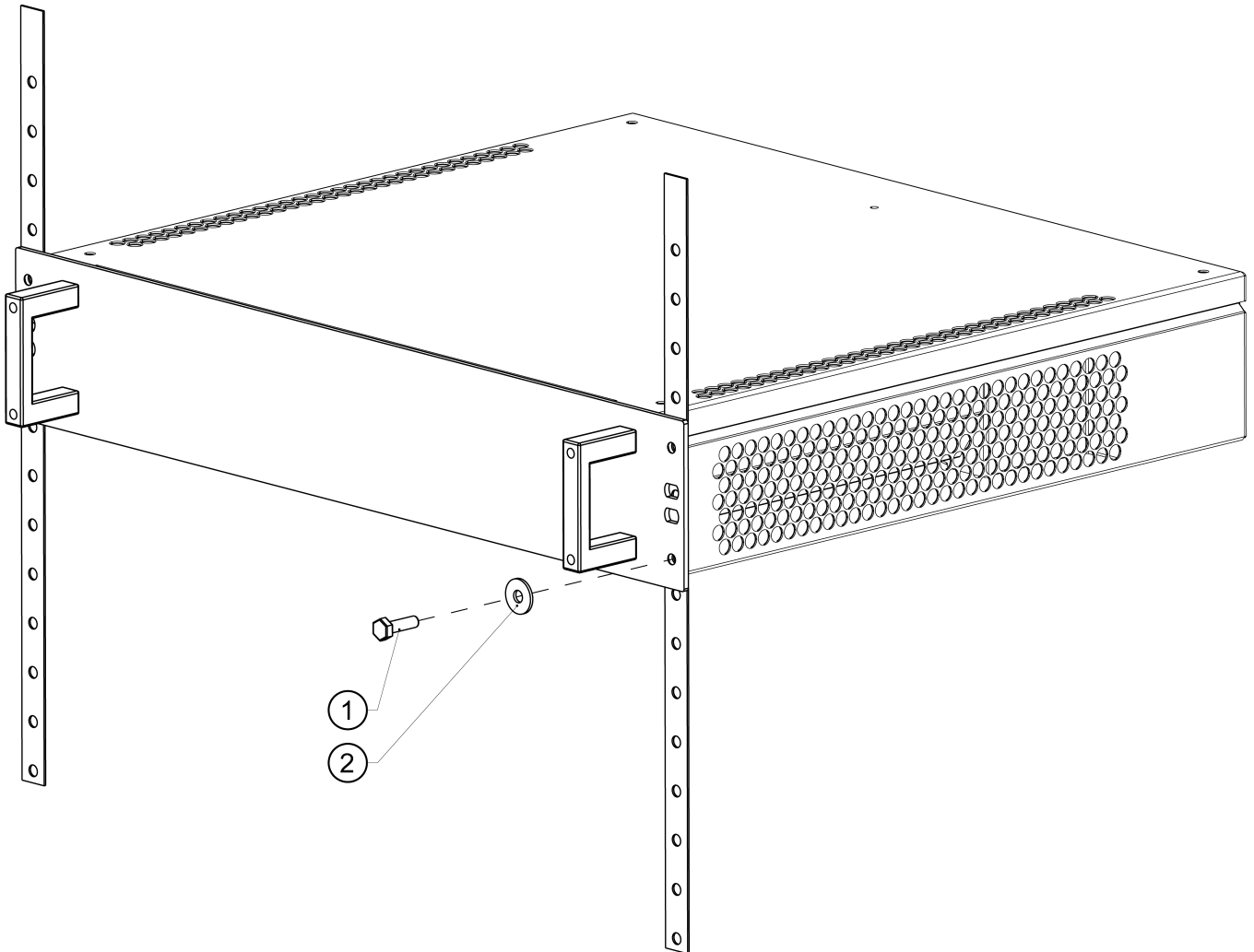
Vérifiez que les débits d'air entrant et sortant de l'unité de refroidissement, interne et externe, ne soient pas obstrués. Il faut également s'assurer, conformément à UL, que la sortie d'air ne souffle pas air directement à un opérateur d'équipement. Dans ce cas, une barrière ou un conduit doit être fourni pour rediriger le flux d'air.

Avant de percer l'enceinte, vérifiez que les éléments de fixation et les couplages n'interfèrent pas avec l'équipement à l'intérieur de l'enceinte elle-même. Débranchez l'alimentation avant de commencer tout travail à l'intérieur de l'enceinte. En suivant ce gabarit de perçage à l'échelle 1/1, percez les trous et effectuez les découpes requises sur l'enceinte. Ce gabarit peut avoir été affecté par les conditions de stockage, contrôlez ce gabarit en vérifiant les valeurs des dimensions les plus larges avant le perçage. Adaptez la bande d'étanchéité à l'unité de refroidissement sur le côté relié à l'enceinte et suivez le diagramme d'installation.

Remarque : En cas d'unités montées sur un rack de 19 pouces, veuillez ne pas tenir compte des instructions de montage précitées.

9. Principe de montage

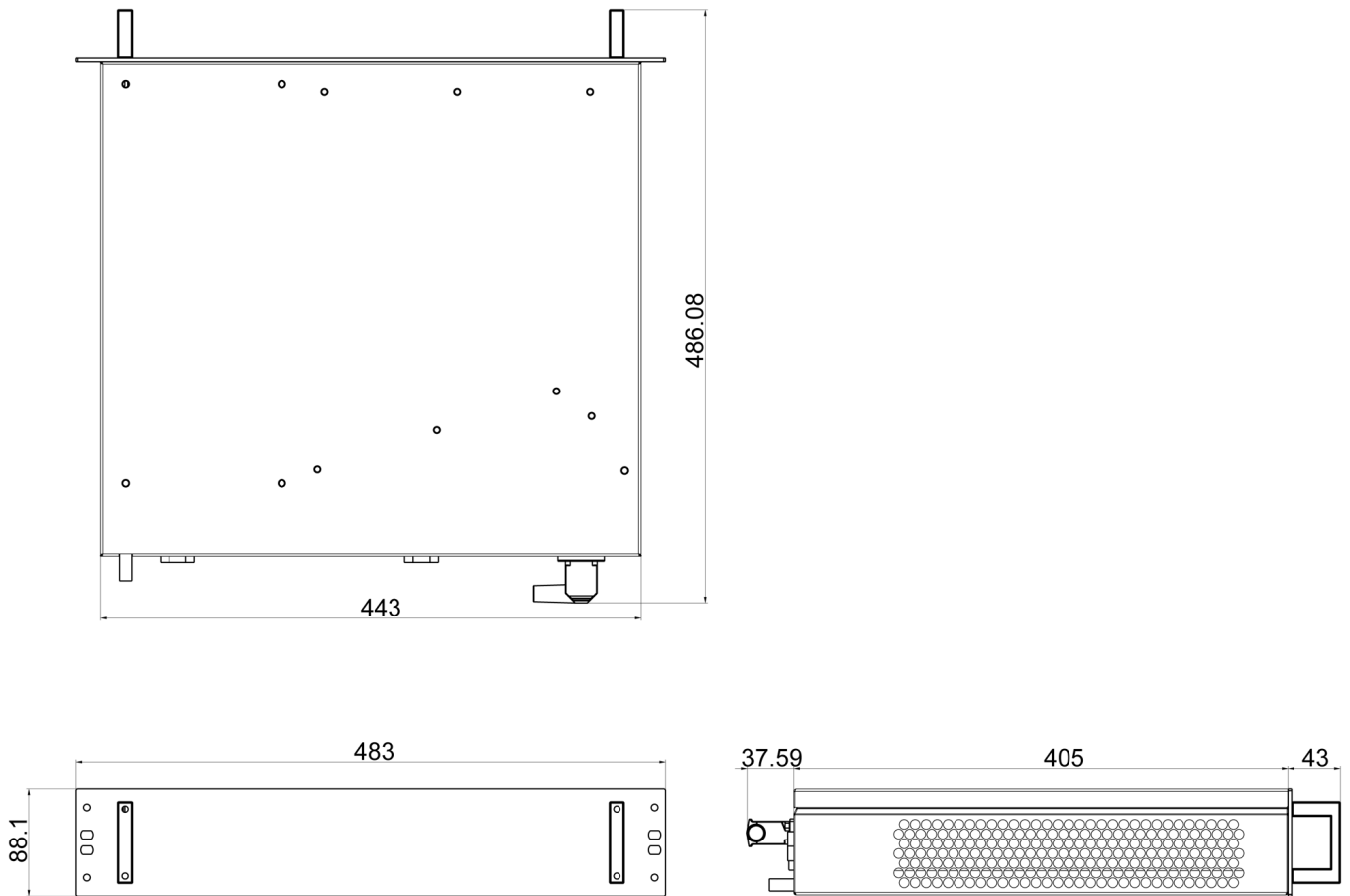
- 1 Goujon fileté
- 2 Rondelle



10. Dimensions



11. Dimension (H x L x P)



12. Connexion électrique



Haute tension électrique. L'installation, la maintenance, le nettoyage et d'autres travaux doivent être réalisés uniquement par du personnel qualifié. Le personnel doit vérifier que pour la durée de ces travaux, l'appareil et l'armoire sont débranchées de l'alimentation électrique et protégées contre la reconnexion non autorisée/accidentelle.

Raccorder l'appareil au réseau Le raccordement au réseau se fait par le biais d'un connecteur / bornier. Pour raccorder l'appareil au réseau, veuillez procéder comme suit:

- Mettez l'armoire électrique hors service en suivant les instructions.
- Le schéma de raccordement est disponible dans le plan électrique.
- Les raccords sont indiqués dans le tableau suivant.



Désignation 120 V

L1 Phase (noir)
N Nulleiter (bleu)
PE Terre (vert / jaune)
T1 contact de porte (rouge)
T2 contact de portec(rose)
P1 contact d'alarme (marron)
P2 contact d'alarme (gris)

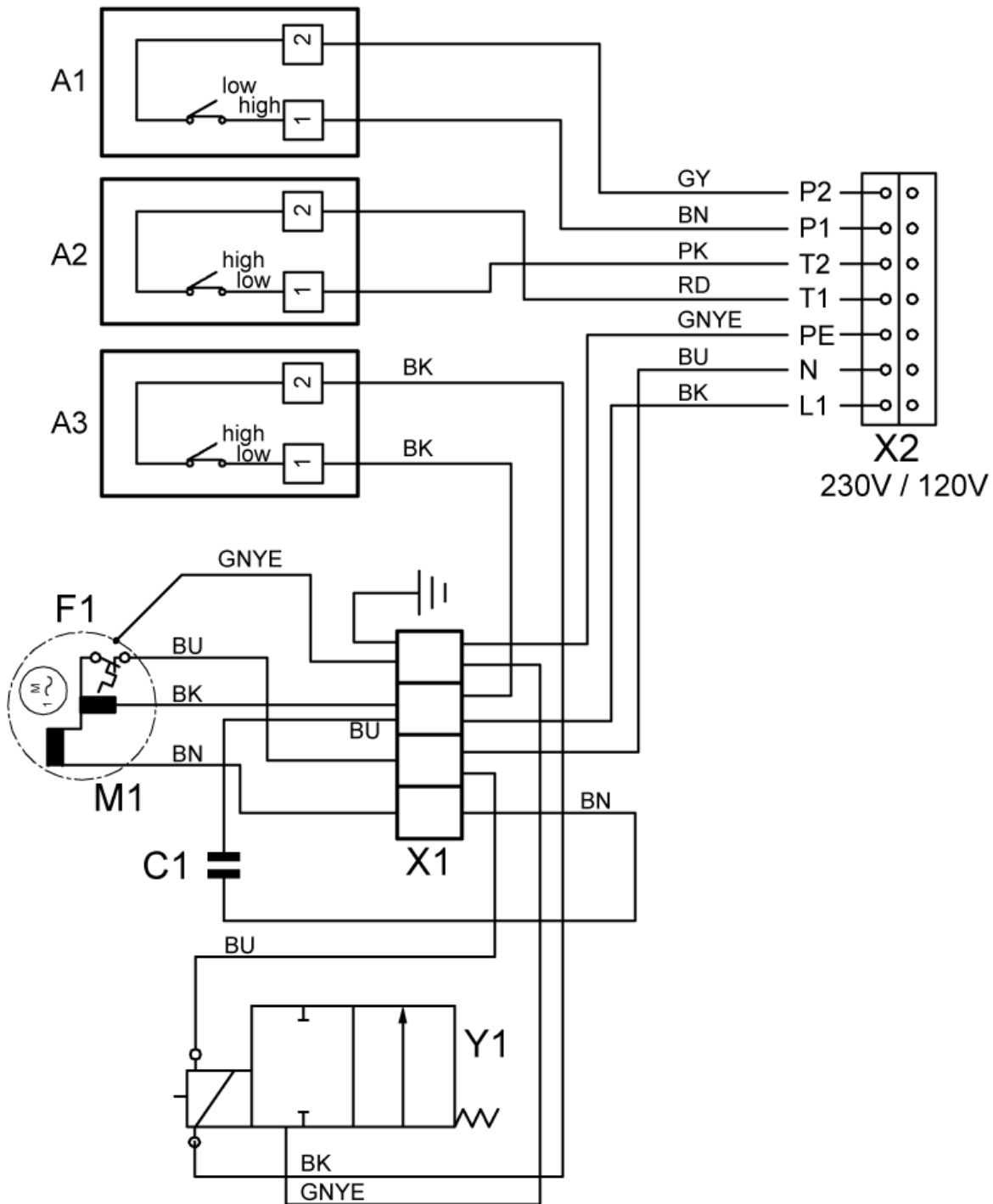


Vérifiez que la polarité appropriée soit maintenue. Les ventilateurs doivent tourner dans le sens horaire.

- Raccordez l'appareil au réseau.
- Remettez l'armoire électrique en service en suivant les instructions.
- La puissance consommée et le courant de démarrage sont indiqués sur la plaque signalétique et dans le chapitre Caractéristiques techniques.

13. Schéma de câblage

| | |
|---------|---|
| M1 | Ventilateur radial |
| F1 | Disjoncteur de protection thermique du moteur |
| C1 | condensateur de démarrage |
| X1 | Connecteur 4 pôles |
| X2 | Connecteur 7 pôles |
| A1 | Thermostat (NO) |
| A2 & A3 | Thermostat (NC) |
| Y1 | électrovanne |



14. Mise en service

Attention ! L'unité peut être endommagée par un manque de lubrifiant. Afin de garantir que le compresseur soit correctement lubrifié avec l'huile, qui a été déplacée durant le transport, elle doit pouvoir refluer dedans. L'unité doit, de ce fait, être laissée au repos pendant au moins 30 minutes avant d'être connectée au réseau et remise en fonctionnement.

Pour climatiseurs avec compression, l'unité / système doit être protégé avec un MCB de type D ou K.

Lors de la connexion, le ventilateur interne commencera à fonctionner. Si la température interne est plus élevée que la valeur par défaut du contrôleur, à la fois le compresseur et le ventilateur d'air externe commenceront à fonctionner. Une fois que l'air à l'intérieur de l'enceinte atteint la température de consigne, le compresseur et le ventilateur externe s'arrêteront. L'unité est prédéfinie à 35°C, ce qui convient à la plupart des dispositifs électroniques.

15. Réparation

| Erreur | État | Cause | Solution |
|--|---|---|--|
| <i>L'appareil ne génère pas de froid</i> | Le ventilateur intérieur ne fonctionne pas | Pas de tension électrique | Contrôlez l'alimentation électrique |
| | Le ventilateur intérieur fonctionne, le ventilateur extérieur et le condensateur ne fonctionnent pas. | La température de l'armoire est inférieure à la température de référence du contrôleur (St1) | Pas de panne de l'appareil. Pour le contrôle des fonctions de test, baissez la température de référence « St1 » du contrôleur jusqu'à ce que le condensateur et le ventilateur extérieur démarrent. Réinitialisez ensuite la température de référence « St » du contrôleur. |
| | | Contact de porte ouvert | Contrôlez le contact de porte et le ponter si nécessaire |
| | | Le contrôleur ne fonctionne pas | Contrôlez le contrôleur et le remplacer s'il est défectueux |
| <i>L'appareil ne génère pas de froid</i> | Le ventilateur intérieur fonctionne, le ventilateur extérieur et le condensateur ne fonctionnent pas. L'écran affiche par alternance ARRÊT et la température. | L'ordre des phases dans le connecteur est incorrect. | Changez l'ordre des phases dans le connecteur. |
| | Tous les ventilateurs fonctionnent, le condensateur ne fonctionne pas. | Le moteur du condensateur a une panne électrique. | Contrôlez le condensateur et faites-le remplacer par une entreprise spécialisée s'il est défectueux. |
| | Le condensateur fonctionne, le ventilateur extérieur ne fonctionne pas. | Ventilateur extérieur défectueux. | Le ventilateur extérieur doit être remplacé. |
| <i>Refroidissement insuffisant</i> | Le condensateur et les deux ventilateurs (extérieur et intérieur) fonctionnent en continu. | L'appareil réfrigérant est sous-dimensionné pour la chaleur générée dans l'armoire électrique. | Remplacez l'appareil réfrigérant par un appareil avec une puissance de refroidissement plus élevée. |
| | Le ventilateur extérieur et le condensateur fonctionnent à intervalles. | Le disjoncteur thermique à l'intérieur du condensateur s'est déclenché. | Contrôlez la température ambiante, nettoyez le condensateur. |
| | Le ventilateur extérieur et le condensateur fonctionnent à intervalles. | Circuit de refroidissement non étanche. | Veillez contacter le service client. |
| <i>Formation de condensation trop élevée</i> | Portes de l'armoire électrique ouvertes. | L'air ambiant pénètre à l'intérieur de l'armoire électrique. | Assurez-vous que les portes sont fermées. Ajoutez un contacteur de porte et branchez-le sur les raccords correspondants de l'appareil réfrigérant. |
| | Portes de l'armoire électrique fermées. | Le degré de protection de l'armoire est inférieur à IP54. Joint mal posé | Pas de panne de l'appareil. Étanchéifiez bien les ouvertures dans l'armoire électrique (par ex. les passages de câbles). Contrôlez le joint de l'appareil réfrigérant. |

16. Maintenance et Nettoyage



Veillez toujours débrancher l'alimentation électrique avant de commencer tout travail sur l'unité.

Généralement le climatiseur n'a pas besoin d'un entretien régulier, et peut être utilisé sans filtre dans la plupart des environnements. Tandis que pour les climatiseurs avec filtre, ils doivent être vérifiées, nettoyées et si nécessaire remplacées régulièrement. En outre, l'unité doit subir des tests fonctionnels réguliers (environ chaque 2.000 heures en dépendant de la qualité de la pollution ambiante).

Mise au rebut





L'unité de refroidissement contient un réfrigérant R134a et de petites quantités d'huile de graissage. Le remplacement, les réparations et la mise au rebut finale doivent être faits conformément aux réglementations de chaque pays pour ces substances.

17. Transport et Stockage

Durant le transport et le stockage, l'unité de refroidissement doit être maintenue dans la position indiquée sur son emballage à une température entre - 40°C et 70°C avec une humidité relative de 95 % au maximum (à 25°C).

Si l'emballage de l'unité est endommagée après transport ou manipulations nous vous recommandons de contrôler l'unité sur d'éventuels dégâts intérieurs.

18. Contenu de la livraison / pièces détachées / accessoires

| Description | NDP | Image |
|--------------------------------------|-----|--|
| Manuel d'instructions | 1 | |
| Déclaration CE | 1 | |
| Kit de poignée 2U | 1 |  |
| Attache de câble | 1 |  |
| Tuyau de vidange | 1 |  |
| Collier de serrage 10 - 16 mm | 1 |  |
| Prise en laiton à connexion rapide | 1 |  |
| Raccord en laiton à connexion rapide | 1 |  |
| Bornier 5 pôles | 1 |  |

Seifert Systems GmbH
Albert-Einstein-Str. 3

42477 Radevormwald
Allemagne
Tel.+49 2195 68994-0
info.de@seifertsystems.com

Seifert Systems Ltd.
HF09/10

Hal-Far Industrial Estate
Birzebbuga, BBG 3000
Malte
Tel.+356 2220 7000
info@seifertsystems.com

Seifert Systems AG
Wilerstrasse 16

4563 Gerlafingen
Suisse
Tel.+41 32 675 35 51
info.ch@seifertsystems.com

Seifert Systems GmbH
Bärnthäl 1

4901 Ottmang
L'Autriche
Tel.+43 7676 20712 0
info.at@seifertsystem.com

Seifert Systems Ltd.
Rep. Office

26100 Cremona
Italie
Tel.+39 349 259 4524
info@seifertsystems.com

Seifert Systems Inc.

75 Circuit Drive
North Kingstown
RI 02852
États Unis
Tel.+1 401-294-6960
info.us@seifertsystems.com

Seifert Systems Pty Ltd.

105 Lewis Road
Wantirna South
3152 Victoria
Australie
Tel. +61 3 98 01 19 06
info@seifertsystems.com.au