

Inhaltsverzeichnis 4267102

1. Bedienungsanleitung	2
2. Rechtliche Bestimmungen	3
3. Sicherheitshinweise	4
4. Einsatzbereich	5
5. Funktionsbeschreibung	5
6. Technische Daten	6
7. Kennlinienfeld	7
8. Montage	8
9. Kondensat Management	10
10. Befestigungsschema	11
11. Ausschnittsmasse	12
12. Abmessungen (H x B x T)	13
13. Elektrischer Anschluss	14
14. Verdrahtungsschema	16
15. Inbetriebnahme	17
16. Fehlerbehebung	18
17. Wartung & Reinigung	19
18. Instandsetzung	20
19. Transport & Lagerung	20
20. Lieferumfang / Ersatzteile / Zubehör	21



1. Bedienungsanleitung

Die vorliegende Bedienungsanleitung beinhaltet Angaben und Hinweise, damit das Fachpersonal sicher, sachgemäss und wirtschaftlich an und mit dem Gerät arbeiten kann. Nur wenn die Inhalte der Bedienungsanleitung verstanden und beachtet werden, können:

- Gefahren vermieden
- Reparaturkosten und Ausfallzeiten vermindert
- Zuverlässigkeit und Lebensdauer des Gerätes erhöht werden

ACHTEN SIE AUF DIE JEWEILS RICHTIGE VERSION DER BETRIEBSANLEITUNG PASSEND ZU IHREM GERÄT.

Bestimmungsgemässe Verwendung:

Das Gerät dient ausschließlich zur Abfuhr von Wärme aus stationären (nicht bewegten) Schaltschränken zum Schutz temperaturempfindlicher Bauteile im industriellen Bereich. Zur bestimmungsgemässen Verwendung gehört auch, dass alle Hinweise und Angaben der vorliegenden Bedienungsanleitung beachtet werden.

Um wichtige Informationen hervorzuheben, werden in dieser Bedienungsanleitung folgende Piktogramme verwendet:

Piktogramm Beschreibung



Allgemeine Gefahr!

Kennzeichnet Sicherheitshinweise, die unbedingt beachtet werden müssen und denen kein spezielles Piktogramm (z. Bsp. eines der nachfolgenden Piktogramme) zugeordnet werden kann.



Hohe elektrische Spannung!

Kennzeichnet die Gefahr durch elektrischen Schlag.



Achtung!

Kennzeichnet die Verbrennungsgefahr durch heisse Bauteile.



Achtung!

Kennzeichnet mögliche Beschädigungen des Gerätes.



Sicherheitsrelevanter Hinweis

Kennzeichnet Hinweise für das sichere Arbeiten an und mit dem Gerät.



Hinweis

Kennzeichnet mögliche Gefahren für die Umwelt.

2. Rechtliche Bestimmungen

Haftung

Die in dieser Bedienungsanleitung enthaltenen Informationen und Daten, waren zum Zeitpunkt der Erstellung auf dem neuesten Stand. Technische Änderungen im Rahmen der Weiterentwicklung des Geräts bleiben vorbehalten. Aus den Angaben, Abbildungen und Beschreibungen in dieser Bedienungsanleitung können daher keine Ansprüche auf bereits ausgelieferte Geräte geltend gemacht werden.

Es wird keine Haftung übernommen bei Schäden und Betriebsstörungen, die durch Nichtbeachtung der Bedienungsanleitung entstanden sind:

- Bedienungsfehler
- Unsachgemässe Arbeiten am/ oder mit dem Gerät
- Verwendung nicht originaler Ersatz- und Zubehörteile
- Umbauten und Veränderungen am Gerät durch den Betreiber oder dessen Personal

Für Fehler und Unterlassungen haftet der Hersteller im Rahmen der im Hauptvertrag eingegangenen Gewährleistungsverpflichtungen. Ansprüche auf Schadenersatz, gleich aus welchem Rechtsgrund sie hergeleitet werden, sind ausgeschlossen.

3. Sicherheitshinweise

Das Gerät entspricht zum Zeitpunkt der Lieferung dem Stand der Technik und gilt grundsätzlich als betriebssicher. Nur qualifiziertes Fachpersonal darf an dem Gerät arbeiten. Nicht autorisierten Personen sind Arbeiten an dem Gerät zu verbieten. Das Bedienungspersonal muss Veränderungen am Betriebsverhalten des Gerätes unverzüglich mitteilen.

Beachten Sie vor Beginn aller Arbeiten an und mit dem Gerät, dass Sie bestimmte Arbeitsvorgänge innerhalb des Schaltschranks, auf dem das Gerät montiert ist, durchführen müssen. Beispiele dafür sind Montage, Inbetriebnahme oder Abschalten des Gerätes.

Informieren Sie sich vor Beginn aller Arbeiten innerhalb des Schaltschranks in der Betriebsanleitung des Schaltschrankherstellers über:

- Die Sicherheitsanweisungen
- Die Anweisungen zur Außerbetriebnahme des Schaltschranks und
- Die Anweisungen zur Sicherung gegen unbefugtes Wiedereinschalten des Schaltschranks

Die elektrische Ausrüstung entspricht den geltenden VDE- und Unfallverhütungsvorschriften. Lebensgefährliche Spannungen (größer 50 V AC oder größer 100 V DC) sind hinter den Schaltschranktüren sowie am Netzteil im Gehäuse des Gerätes vorhanden.

Das Gerät ist gemäss der vorgegebenen Stromlaufplan-, und Typenschildangaben zu betreiben. Weiterhin ist das Gerät mit geeigneten Fehlerstrom-, und Überstromschutzeinrichtungen abzusichern.



Gefahr durch elektrische Spannung

Installations- und Instandhaltungsarbeiten am Gerät dürfen nur von Fachpersonal durchgeführt werden.



Gefahr durch unsachgemässes Arbeiten am Gerät

Die Reinigung des Gerätes und die Instandhaltung und Reinigung darf nur Fachpersonal durchführen. Damit das Gerät betriebssicher bleibt und eine lange Lebensdauer hat, müssen Sie Instandhaltung und Reinigungsintervalle unbedingt einhalten. Dabei muss sicher gestellt sein, dass für den Zeitraum der Instandhaltung und Reinigung das Gerät spannungsfrei geschaltet ist.



Beschädigung des Gerätes durch unsachgemässe Reinigung

Benutzen Sie keine aggressiven Reinigungsmittel.



Gefahr für die Umwelt durch unsachgemäße Entsorgung

Entsorgen Sie alle verwendeten Betriebsmittel und Austauschteile sicher und umweltschonend. Beachten Sie dabei die jeweiligen Vorschriften und Gesetze zum Umweltschutz.

4. Einsatzbereich

Das Schaltschrankkühlgerät wird dort eingesetzt, wo Wärme aus Schaltschränken abgeführt werden muss, um temperaturempfindliche Bauteile zu schützen. Die 2 voneinander getrennten Luftkreisläufe stellen sicher, dass sich die saubere Schaltschrankinnenluft nicht mit der ggf. verschmutzten Umgebungsluft vermischen kann. *Das Kühlgerät ist nicht für den privaten Gebrauch geeignet.*

Mit dem Kühlgerät können grosse Wärmemengen aus geschlossenen Gehäusen, wie z. B. Schaltschränken, an die Umgebungsluft abgeführt werden. Dabei kann die Schaltschrankinnentemperatur auch unter die Umgebungstemperatur abgekühlt werden. Das Kühlgerät funktioniert auch unter extremen Umgebungsbedingungen (z.B. staub- und ölhaltige Luft, hohe Temperaturen zwischen +20 °C und +55 °C) noch einwandfrei. Die Nutzkühlleistung und IP Schutzklasse entnehmen Sie bitte dem Typenschild.

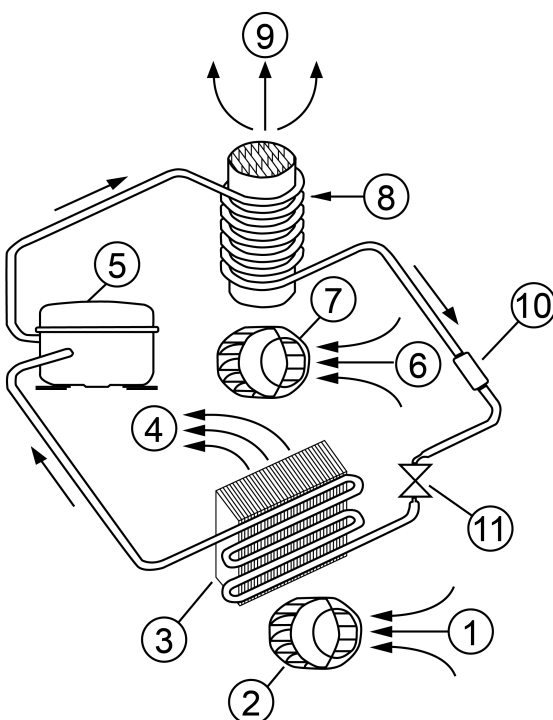
5. Funktionsbeschreibung

Das Kühlgerät für Schaltschränke arbeitet auf der Basis eines Kältekreislaufs bestehend aus vier Hauptkomponenten: Kompressor, Verdampfer, Kondensator und Expansionsvorrichtung.

Der Kreislauf ist hermetisch abgeschlossen und das Kältemittel R134a zirkuliert in ihm. R134a ist chlorfrei und enthält keine Zusatzstoffe. Es hat ein Ozonerstörungspotential [ODP] von 0 und ein globales Wärmepotential [GWP] von 1430.

Das Gerät besteht aus zwei voneinander abgetrennten Bereichen, in denen die Außenluft und die Schrankluft geleitet werden, ohne miteinander in Kontakt zu kommen. Der Kompressor komprimiert das Kältemittel (wodurch es auf hohen Druck und hohe Temperatur gebracht wird) und drückt es durch den Kondensator, wo es durch Umgebungsluft gekühlt wird und so vom gasförmigen in den flüssigen Zustand übergeht. Im flüssigen Zustand gelangt es dann durch das Kapillarrohr, wo es die notwendige Wärme aufnimmt, um vom flüssigen in den gasförmigen Zustand überzugehen. Das Gas wird dann zurück in den Kompressor gesaugt, um den Zyklus abzuschließen.

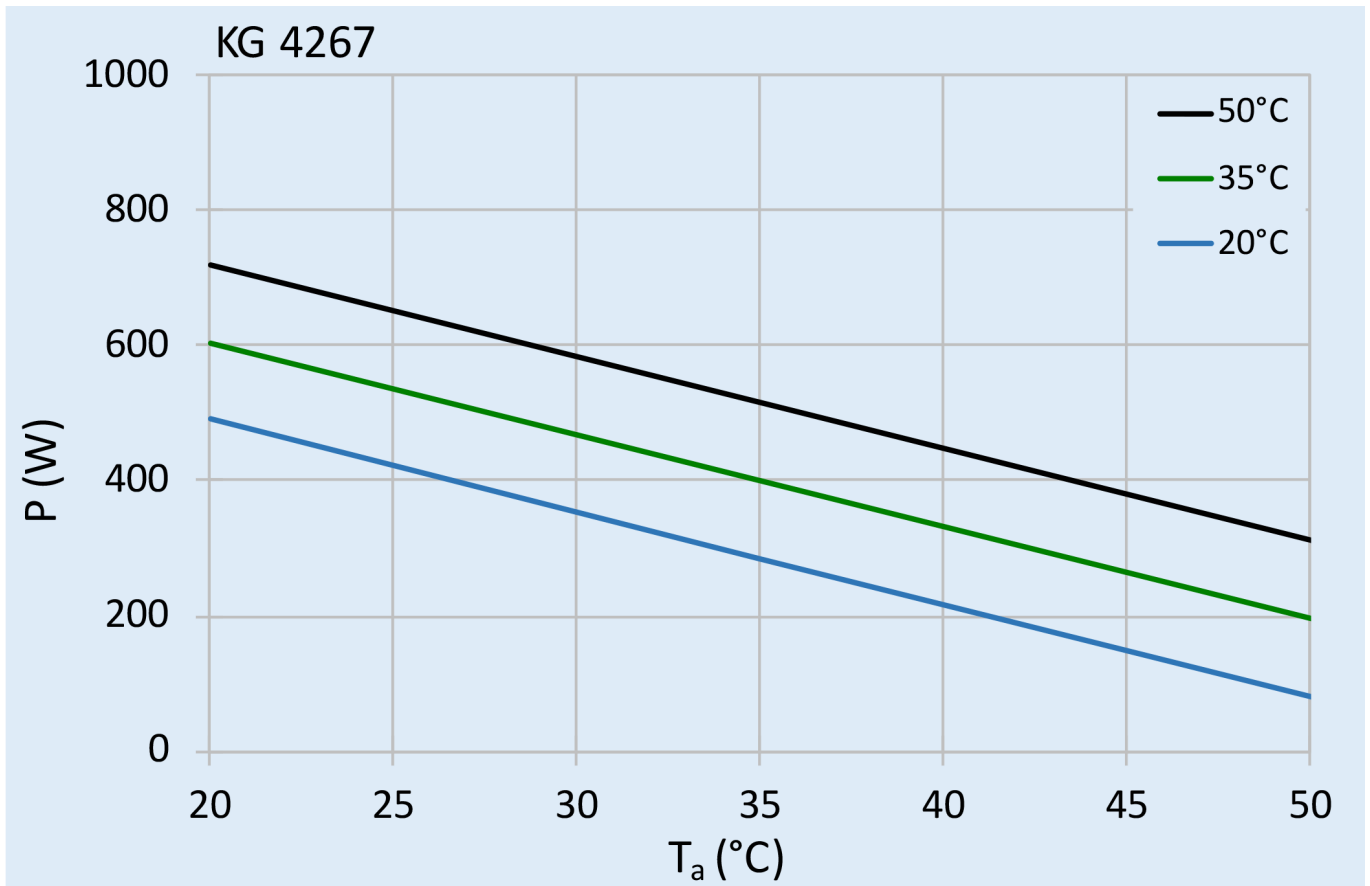
- | | | | |
|---|---------------------------|----|-----------------------------|
| 1 | Lufteintritt Schrankseite | 6 | Lufteintritt Umgebungsseite |
| 2 | Lüfter Schrankseite | 7 | Lüfter Umgebungsseite |
| 3 | Verdampfer | 8 | Verflüssiger |
| 4 | Luftaustritt Schrankseite | 9 | Luftaustritt Umgebungsseite |
| 5 | Verdichter | 10 | Filtertrockner |
| | | 11 | Expansionseinheit |



6. Technische Daten

Bestellnummer	4267102
Nutzkühlleistung L35L35 (EN14511-3)	425 W
Nutzkühlleistung L35L50 (EN14511-3)	195 W
Kompressor Typ	Rollkolbenkompressor
Kältemittel / GWP	R134a / 1430
Füllmenge Kältemittel	100 g / 3.53 oz
Hoch / niedrig Druck	27 / 15 bar 391 / 220 psig
Zulässige Betriebstemperatur	10°C - 50°C
Luftvolumenstrom (System / freiblasend)	Umgebungskreislauf: 215 / 450 m ³ /h Schrankkreislauf: 115 / 250 m ³ /h
Montageart	Wandanbau / Halbeinbau
Gehäusematerial	Edelstahl AISI 304 (V2A)
Abmessungen A x B x C (D+E)	340 x 520 x 110 (25+85) mm
Gewicht	14.8 kg
Ausschnittsmasse	321 x 501 mm
Spannung / Frequenz	120 V ~ 60 Hz
Nennstrom L35L35	3.2 A
Anlaufstrom	7.4 A
Max. Nennstrom	3.6 A
Nennleistung L35L35	350 W
Max. Nennleistung	410 W
Vorsicherung	6 A (T)
Kurzschlussfestigkeit	5 kA
Nennstrom Kompressor	9.2 A
Volllaststrom Lüfter	3.6 A
Anschlussart	Anschlussklemmen
IP Schutzklasse (Innenseite)	IP 54 / TYPE 12
Zertifizierung	CE, cURus, cULus

7. Kennlinienfeld



8. Montage

Vorbereitungen zur Montage

Bevor Sie das Gerät montieren können, müssen Sie einige Punkte überprüfen. Diese Prüfungen dienen der Sicherheit und der störungsfreien Funktion des Gerätes. Gehen Sie bei diesen Prüfungen mit größter Sorgfalt vor, um eine reibungslose Funktion des Gerätes zu gewährleisten.

Gerät auf Transportschäden überprüfen

Die Verpackung des Gerätes darf bei Lieferung von aussen keine Transportschäden aufweisen. Jede Beschädigung der Verpackung ist ein Hinweis auf einen möglichen transportbedingten Schaden des Gerätes, der im schlechtesten Fall einen Funktionsausfall des Gerätes zur Folge haben kann.

Aufstellungsort und Platzbedarf

Der Aufstellungsort des Schaltschranks ist so zu wählen, dass eine ausreichende Be- und Entlüftung gewährleistet ist.

ACHTUNG! Beschädigung des Gerätes durch unsachgemässe Aufstellung.

Das Gerät muss zum Betrieb entsprechend der Lochbildschablone ausgerichtet sein. Überprüfen Sie deshalb vor Beginn der Montage mit Hilfe einer Wasserwaage die horizontale Ausrichtung des Schaltschranks. Die Abweichung von der Vertikalen oder Horizontalen darf in keiner Richtung mehr als 3 Grad betragen.

Luftdurchlässe

Um eine gute Luftdurchmischung zu gewährleisten und eine Temperaturschichtung zu vermeiden, stellen Sie sicher, dass Lufteintritt und Luftaustritt nicht durch Einbauten im Schaltschrank ganz oder teilweise versperrt sind. Ferner muss gemäss UL Norm sichergestellt sein, dass sich der Luftausgang nicht direkt im Bedienbereich der Maschine / Anlage befindet. Sollte dies der Fall sein, so muss mittels einer Umlenkhaube Abhilfe geschaffen werden.

Abdichtung

Um eine einwandfreie Funktion des Gerätes zu gewährleisten stellen Sie sicher, dass:

- der Schaltschrank vollständig abgedichtet ist (mindestens IP54 nach EN 60529).
- eine gute Abdichtung zwischen Schaltschrank und Gerät erreicht werden muss.



Gefahr durch elektrische Spannung

Sobald alle Vorbereitungen zur Montage getroffen sind, können Sie mit der eigentlichen Gerätemontage beginnen.

Lochbildschablone verwenden (gilt nicht für 19" Einschubgeräte)

Die Lochbildschablone ermöglicht eine schnelle Montage des Schaltschrankkühlgerätes. Um die Bohrungen für die Befestigungsschrauben und die Luftein- und Austrittsöffnungen exakt zu positionieren:

- Nehmen Sie den Schaltschrank vorschriftsmässig außer Betrieb und sichern Sie ihn gegen unbefugtes Wiedereinschalten.
- Bringen Sie die Lochbildschablone auf der Schaltschrank-Aussenseite an.
- Arbeiten Sie die Ausschnitte und Bohrungen an den dafür vorgesehenen Positionen an der Schaltschrank-Aussenseite ein. Danach Lochbildschablone abnehmen.
- Bei externer Montage des Kühlgerätes bringen Sie die selbstklebende Gerätedichtung auf der Aussenseite des Schaltschranks auf. Bei Einbau des Gerätes Dichtung auf der Innenseite des Schaltschranks aufkleben.

Gerät befestigen

Für die Befestigung des Gerätes am Schaltschrank darf nur das beigefügte Befestigungsmaterial verwendet werden.

Um das Gerät am Schaltschrank zu befestigen:

- Richten Sie das Gerät am Schaltschrank aus.
- Verschrauben Sie die M6-Sechskantschrauben unter Verwendung der Unterleg- und Zahnscheiben mit den M6-Einziehmuttern im Gerät.

Der Übergangswiderstand für den Potentialausgleich zwischen Schaltschrank und Kühlgerät muss $< 0.1 \Omega$ betragen!

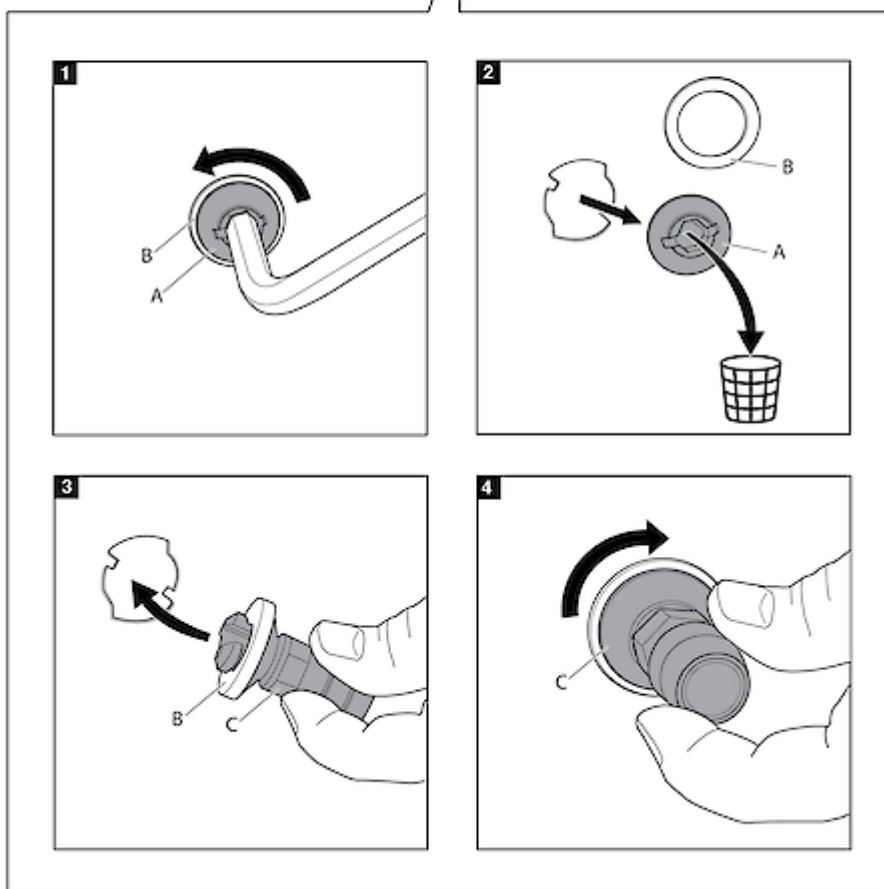
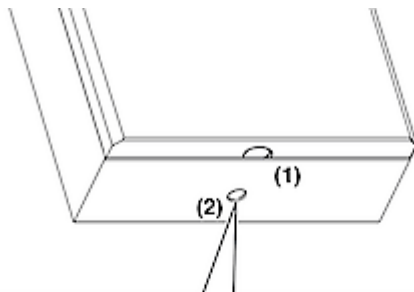
9. Kondensat Management

Kondensatablaufschauch (1) und Ölablauf- bzw. Reinigungsablaufschauch (2) anbringen

Der Kondensatablauf (1) befindet sich auf der Unterseite des Gerätes, ein Kondensatablaufschauch kann im Bedarfsfall eingesetzt werden.

Zum Anbringen des Ölablauf- bzw. Reinigungsablaufschauchs (2) bitte wie folgt verfahren:

1. Entfernen Sie den Verschlussstopfen am Kühlgerät (werkseitig verriegelt).
2. Entsorgen Sie den Verschlussstopfen. Bitte die Silikon Unterlegscheibe behalten.
3. Setzen Sie den mitgelieferten Ablaufstutzen zusammen mit der Silikon Unterlegscheibe in das Kühlgerät ein.
4. Verriegeln Sie diesen im Uhrzeigersinn. Anschliessend kann der Ablaufschlauch angebracht werden.



10. Befestigungsschema



Das Gerät nicht in den ersten 15 Minuten nach der Installation einschalten!

- 1 Befestigungsdichtung
 - 2 Befestigungsklammer
 - 3 M6 Stehbolzen
 - 4 Unterlegscheibe
 - 5 Sicherungsmutter
- Fig. 1 Halbeinbau
Fig. 2 Anbau

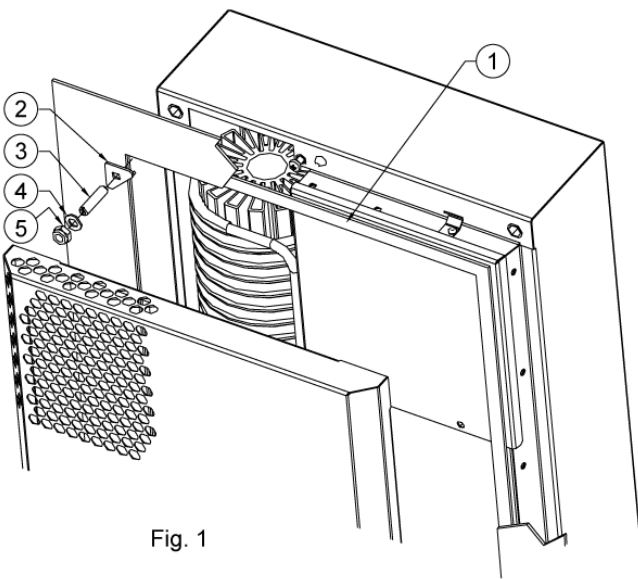


Fig. 1

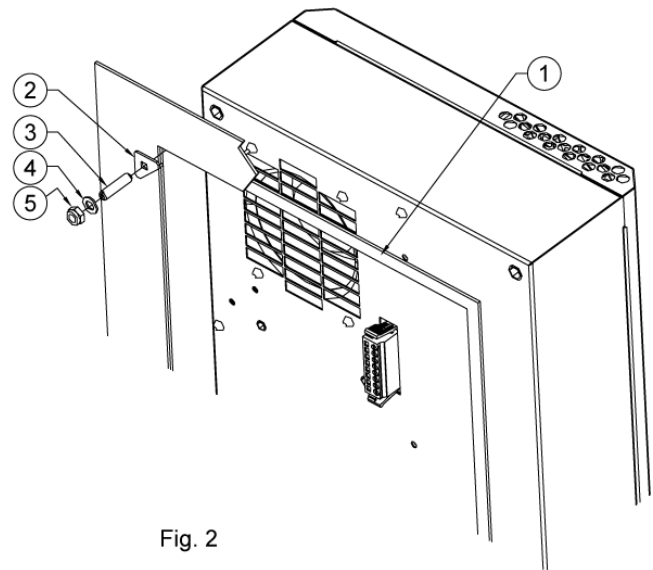
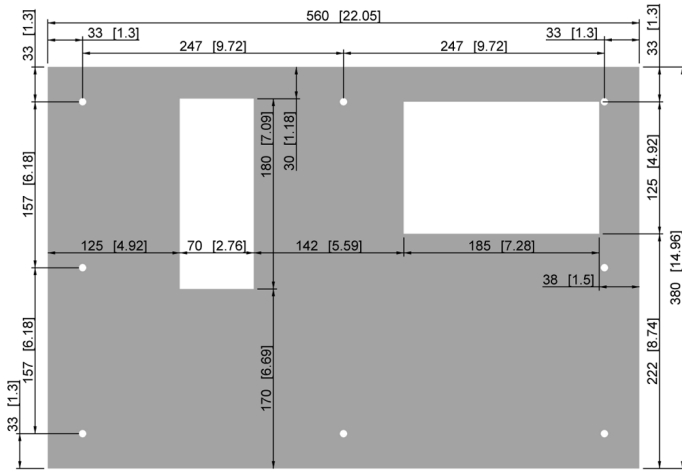
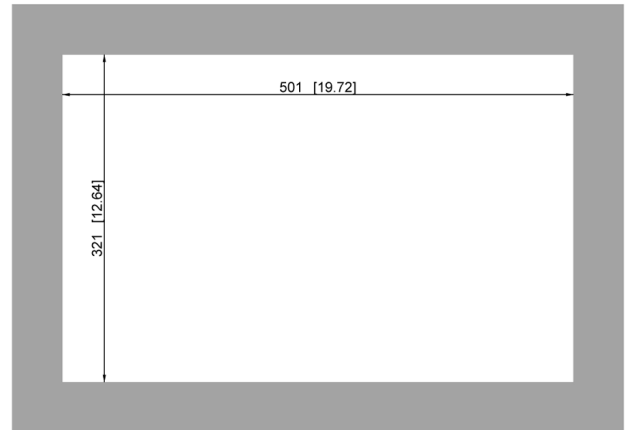


Fig. 2

11. Ausschnittsmasse

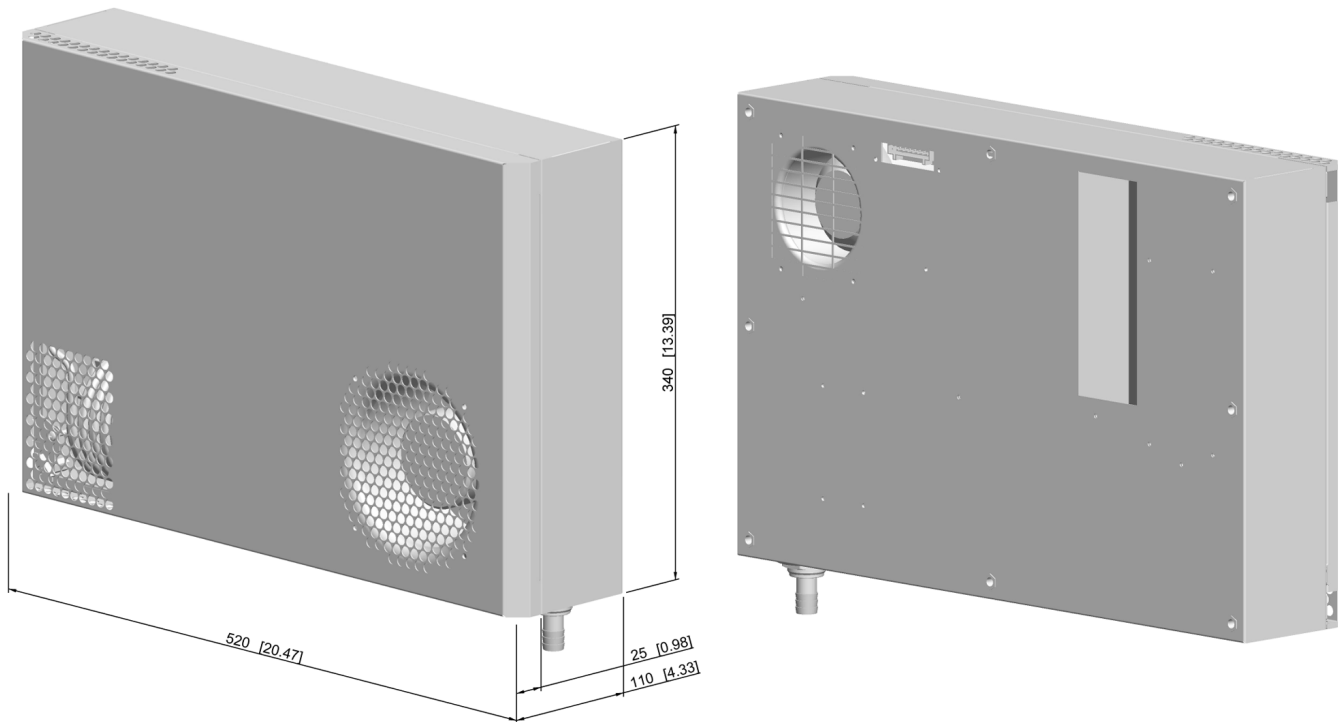


CUTOUT FOR EXTERNAL



CUTOUT FOR INTERNAL / EXTERNAL

12. Abmessungen (H x B x T)



13. Elektrischer Anschluss



Installation, Wartung, Reinigung und andere Arbeiten am Gerät dürfen nur von qualifizierten Fachpersonal ausgeführt werden. Es muss sichergestellt sein, dass während dieser Arbeiten sowohl das Gerät als auch der Schaltschrank stromlos geschaltet sind, und unabsichtliches Wiedereinschalten ausgeschlossen ist.

Hinweis: Sobald alle Vorbereitungen zur Montage getroffen sind, können Sie mit der eigentlichen Gerätemontage beginnen.

Gerät an das Netz anschliessen

Der Anschluss ans Netz erfolgt über eine Anschlussstecker / Klemmleiste. Um das Gerät ans Netz anzuschliessen gehen Sie bitte wie folgt vor:

- Nehmen Sie den Schaltschrank vorschriftsmässig ausser Betrieb.
- Entnehmen Sie das Anschlussschema dem Stromlaufplan.

Achtung

Zwischen den Kontakten T1 & T2 befindet sich ein 12V DC Potenzial, diese sind ausschliesslich nur mit einem Türschalter anzuschliessen! Ansonsten sind diese Kontakte zu überbrücken und gegen unerlaubten / bzw zufälligen Kontakt zu schützen. Kontakte P1, P2 und P3 sind potentialfrei und benötigen eine externe Stromquelle, im Falle das externe Komponenten (Indikator Lampen, Schalter...) zu betreiben sind. Die Belastung darf 30V AC/DC, 5A nicht überschreiten.

Bei Verkabelung von externen Komponenten ist darauf zu achten, dass sowohl die Leitungen als auch die Anschlüsse doppelt isoliert sind und gegen Berührung bzw vor unbefugtem / zufälligen Kontakt geschützt werden.



Achten Sie darauf, dass die richtige Polarität eingehalten wird. Die Lüfter müssen im Uhrzeigersinn drehen

Kontakt zur Störungsmeldung anschliessen

Das Gerät bietet die Möglichkeit, einen Warnkontakt bei Überschreiten eines Temperatursollwertes anzuschliessen. Der Strom, den der Kontakt schaltet, muss kleiner als 4A/30VDC, 4A/250VAC sein. Die Klemmen für den Anschluss des Warnkontaktes sind die Klemmen P1, P2 und P3 und befinden sich auf der Anschluss-Klemmleiste. Der Alarmtemperaturregelbereich liegt zwischen 25 °C (linker Anschlagpunkt) und 55 °C (rechter Anschlagpunkt). Der Sollwert für die Auslösung eines Warnkontakts bei Übertemperatur ist werksseitig auf 50 °C eingestellt.

Um die Alarmeinrichtung zu ändern:

- Entfernen Sie den äusseren Deckel
- Entfernen Sie die Befestigungsschraube des de Deckels und das Erdungskabel im inneren des Deckels.
- Heben Sie den Deckel heraus.
- Drehen Sie mit Hilfe eines Schraubendrehers das Potentiometer Alarmtemperatur auf der Regelplatine leicht nach rechts (erhöhen) oder nach links (senken).
- Beachten Sie, dass der Sollwert für die Auslösung des Warnkontakts mindestens 5°C über dem Sollwert für die Schaltschrankinnentemperatur liegen muss.
- Schliessen Sie das Gerät ordnungsgemäss.

Überprüfen Sie, ob der neue Sollwert der von Ihnen gewünschten Einstellung entspricht und wiederholen Sie gegebenenfalls den Einstellungsvorgang.

Türkontaktschalter anschliessen

Das Gerät lässt sich bei Bedarf über einen Türkontakt ein- und ausschalten. Im Auslieferungszustand sind die Klemmen (T1+T2) für den Türkontakt gebrückt..

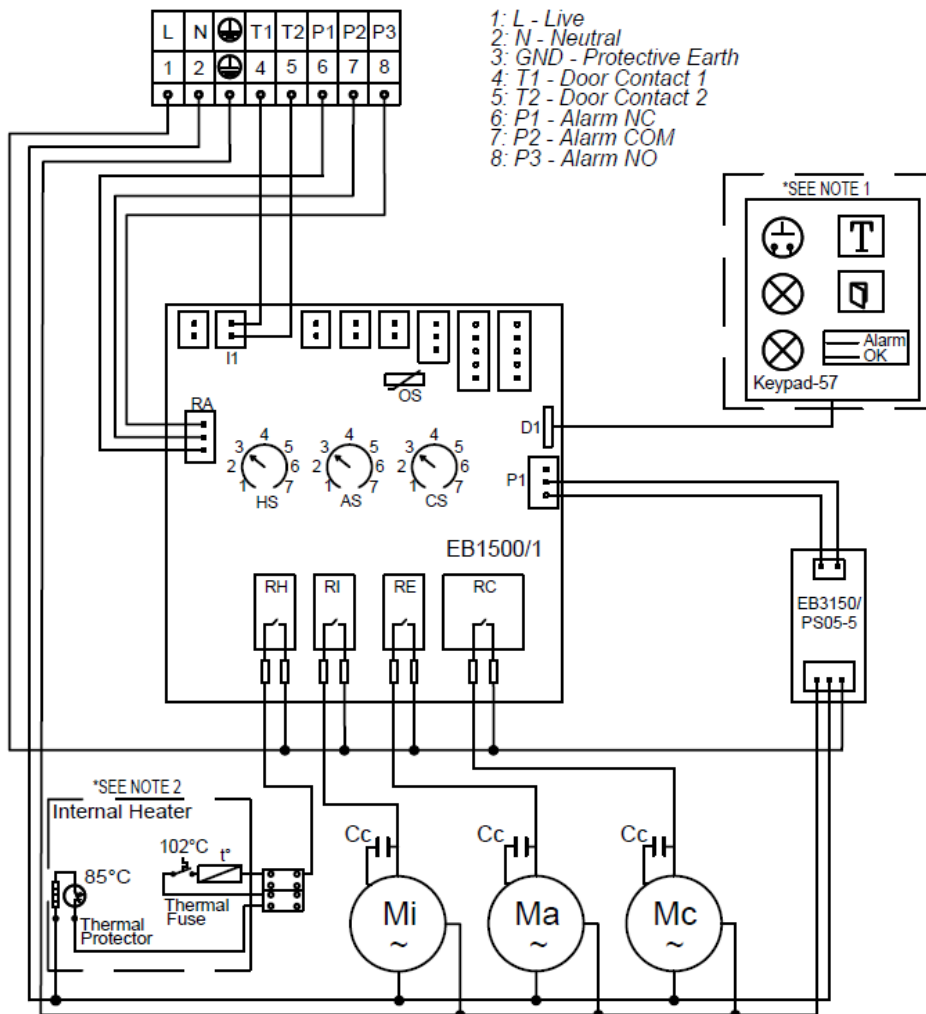
Um einen Türkontaktschalter anzuschliessen:

- Entfernen der Brücke von den Klemmen T1 und T2.
- Legen Sie die Anschlüsse des Türkontaktschalters auf die Klemmen T1 u. T2.
- Der Kontakt muss bei geschlossener Schaltschranktür geschlossen sein.

SCCR

Informationen zum Ändern des verfügbaren Kurzschlussstroms innerhalb eines Stromkreises im Schaltschrank finden Sie im Dokument [Short Circuit Current Rating \(SCCR\)](#) von UL508A Supplement SB und Seifert Systems.

14. Verdrahtungsschema

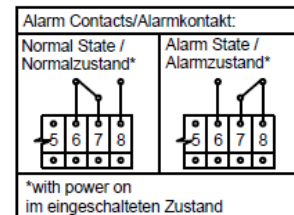


- 1: L - Live
- 2: N - Neutral
- 3: GND - Protective Earth
- 4: T1 - Door Contact 1
- 5: T2 - Door Contact 2
- 6: P1 - Alarm NC
- 7: P2 - Alarm COM
- 8: P3 - Alarm NO

- Part List:**
 Mc: Compressor
 Ma: Ambient Fan
 Mi: Internal fan
 Ci: Internal Blower Capacitor
 Ca: Ambient Blower Capacitor
 Cc: Compressor Capacitor

- 1: Connected only for units with keypad
- 2: Connected only for units with internal heater
- 3: Use supply wires suitable for 75°C
- 4: Use Copper Conductors Only

Heater Set-Points			Alarm Set-Points			Temp. Set-Points		
P	°C	°F	P	°C	°F	P	°C	°F
1	-5	23	1	25	77	1	20	68
2	0	32	2	30	86	2	25	77
3	5	41	3	35	95	3	30	86
4	10	50	4	40	104	4	35	95
5	15	59	5	45	113	5	40	104
6	20	68	6	50	122	6	45	113
7	25	77	7	55	131	7	50	122



596030641/ ver. g / 24.07.2020

15. Inbetriebnahme



ACHTUNG!

Beschädigung des Gerätes durch fehlende Schmierung.

Um die erforderliche Schmierung des Verdichters sicherzustellen, muss das durch den Transport im System befindliche Öl erst wieder in den Verdichter zurücklaufen. Aus diesem Grund darf das Gerät frühestens nach einer Wartezeit von mindestens 15 Minuten nach Beendigung der Montage an das Netz angeschlossen und in Betrieb genommen werden.

Das Gerät / System muss mit einem Schutzschalter / MCB Typ D oder K geschützt sein.

Die Regelung des Gerätes während des Betriebes erfolgt in Abhängigkeit von der Schaltschrankinnentemperatur. Ein Temperatursfühler misst ständig die Temperatur der aus dem Schaltschrank angesaugten Luft. Der Sollwert der Schaltschrankinnentemperatur lässt sich am Potentiometer Solltemperatur auf der Regelungsplatine fest einstellen. Der Temperatureinstellbereich ist gemäß Schaltplan

Um die Sollwerteinstellung der Schaltschrankinnentemperatur zu ändern:

- Entfernen Sie die Befestigungsschraube des Deckels und das Erdungskabel im Inneren des Deckels.
- Heben Sie den Deckel heraus
- Öffnen Sie den Platinendeckel
- Drehen Sie mit Hilfe eines Schraubendrehers das Potentiometer Solltemperatur auf der Regelplatine leicht nach rechts (erhöhen) oder nach links (senken).
- Schliessen Sie das Gerät ordnungsgemäss.

Überprüfen Sie, ob der neue Sollwert der von Ihnen gewünschten Einstellung entspricht und wiederholen Sie gegebenenfalls den Einstellungsvorgang. In Abhängigkeit von der Schaltschrankinnentemperatur wird der Verdichter zusammen mit dem Lüfter entweder zu- oder abgeschaltet. Dabei entspricht die Mindeststandzeit der Anlaufverzögerung.

Der Kühlmodus schaltet bei Erreichen der eingestellten Soll-Temperatur ein. Die Anlaufverzögerung beträgt je nach Gerätegrösse zwischen 3 und 7 Min. Der Kühlmodus schaltet bei Unterschreiten der Soll-temperatur von 3K (Hysterese) aus, und/oder nach Erreichen der Mindestlaufzeit von 3 Min.

Beim Betätigen der Testlauf-Taste wird der Verdichter und der Radiallüfter Verflüssiger unabhängig von der Temperatureinstellung für eine Dauer von 120-240 Sekunden eingeschaltet. Währenddessen blinkt die grüne Takt LED auf der Platine doppelt so schnell wie normalerweise. Beim erneuten betätigen (vor Ablauf der 120-240 Sekunden) kehrt das Programm sofort wieder in den Normalzustand zurück. Der Testlauf darf nur nach einer Mindeststandzeit von 10 Min. wiederholt werden.

HINWEIS:

Bei Erstinbetriebnahme ist zusätzlich eine Anlaufverzögerung des Kühlkreislaufes von ca. 3-7 min. aktiviert, unabhängig von der eingestellten Temperatur und der aktuellen Schaltschranktemperatur.

16. Fehlerbehebung

Fehlerbeschreibung	Ursache	Fehlerbehebung
<i>Kühlgerät startet nicht</i>	Keine Stromversorgung	Überprüfen Sie den elektrischen Anschluss
	Schaltschrankinnentemperatur ist unterhalb des Sollwertes	Warten Sie bis der Sollwert überschritten ist. Das Kühlgerät startet dann von alleine. Ist der Sollwert der Innentemperatur zu hoch, setzen Sie ihn entsprechend runter
	Türkontakt ist offen	Schliessen Sie die Schaltschranktüre oder überbrücken Sie den Türkontakt
<i>Kühlgerät kühlt nicht</i>	Verdichter ist defekt	Bitte setzen Sie sich mit einem Servicepartner in Verbindung
	Der Schutzschalter des Kompressors wurde aktiviert	Überprüfen Sie die Nutz Kühlleistung. Ist diese zu gering stellen Sie das Gerät an einem anderen Ort auf oder installieren Sie ein zusätzliches Kühlgerät
	Verdampfer und/oder Verflüssiger sind stark verschmutzt	Verdampfer / Verflüssiger müssen gereinigt werden
<i>Verdampfer ist vereist</i>	Zu wenig Kühlmittel aufgrund von undichtem Kältekreislauf	Kühlmittel muss nachgefüllt und Kältekreislauf neu versiegelt werden. Kontaktieren Sie den Hersteller
	Umgebungstemperatur ist viel niedriger als der zulässige Betriebstemperaturbereich	Stellen Sie das Kühlgerät an einem anderen Ort auf. Die Umgebungstemperatur muss innerhalb des angegebenen Betriebstemperaturbereichs liegen
	Der Schaltschrank ist nicht richtig abgedichtet	Den Schaltschrank neu abdichten
	Lüfter oder Lüfterkondensator auf der Kälteseite defekt	Lüfter und/oder Kondensator ersetzen
<i>Zu hohe Kondensatbildung</i>	Schaltschranktüre nicht richtig geschlossen	Schaltschranktüre schliessen
	Der Schaltschrank ist nicht richtig abgedichtet	Den Schaltschrank neu abdichten
	Unvollständige Dichtung zw. Kühlgerät und Schaltschrank	Dichtung überprüfung
<i>Ungleichmässige Luftverteilung im Schaltschrank</i>	Schaltschrank Luftein- und Auslässe sind blockiert oder durch Komponenten verstellt	Verschieben Sie die störenden Komponenten oder installieren
	Schaltschrankvolumen zu gross für dieses Kühlgerät	Überprüfen Sie die Kühlleistung. Ist diese zu gering stellen Sie das Gerät an einem anderen Ort auf oder installieren Sie ein zusätzliches Kühlgerät
<i>Verflüssiger Lüfter arbeitet nicht</i>	Lüfter defekt	Lüfter austauschen
<i>Verdampfer Lüfter arbeitet nicht</i>	Lüfter defekt	Lüfter austauschen

Hinweis: Bevor Sie Ihren Servicepartner kontaktieren betätigen Sie den Testknopf auf der Steuerung. Dieser schaltet die Lüfter und den Verdichter unabhängig von der Schaltschranktemperatur ein. In dringenden Fällen können Sie uns unter einer der auf der letzten Seite aufgeführten Tel. Nummern erreichen.

17. Wartung & Reinigung



Gefahr durch elektrische Spannung

Wartungs- und Reinigungsarbeiten am Gerät dürfen nur von Fachpersonal durchgeführt werden. Dabei muss sichergestellt sein, dass für den Zeitraum der Instandhaltungs- und Reinigungsarbeiten das Gerät und der Schaltschrank spannungsfrei und gegen unbefugtes Einschalten gesichert sind.



Gefahr durch unsachgemäßes Arbeiten am Gerät.

Beachten Sie unbedingt auch die Sicherheitshinweise aus der Betriebsanleitung des Schaltschrankherstellers!



Beschädigung des Gerätes durch unsachgemäße Instandhaltungs- und Instandsetzungsarbeiten. Arbeiten am Kältekreislauf dürfen grundsätzlich nur werksseitig durchgeführt werden!

Gerät warten und reinigen

Alle Seifert Geräte sind weitgehend wartungsarm.

HINWEIS: Auf unserer Webseite finden Sie im Download Bereich unter Service & Wartung aktuelle Videos zum Thema Reinigung und Wartung.

Folgende Punkte sollten trotzdem beachtet werden:

- Kontrollieren Sie das Verflüssiger Profil in regelmäßigen Abständen auf Verschmutzung (ca. alle 2.000 Betriebsstunden je nach Verschmutzungsgrad).

Falls Sie das Verflüssiger Profil reinigen wollen:

- Schalten Sie die gesamte Anlage spannungsfrei.
- Reinigen Sie bei Bedarf das Verflüssiger Profil durch Ausblasen mit Druckluft.
- Im Bedarfsfall (bei besonders starker Verschmutzung) muss eine Feuchtreinigung durchgeführt werden.

HINWEIS: Benutzen Sie niemals aggressive Reinigungsmittel!

Falls Sie eine Feuchtreinigung durchführen wollen:

- Schalten Sie die gesamte Anlage spannungsfrei.
- Bauen Sie das Gerät vom Schaltschrank ab.
- Achten Sie darauf, dass die Gerätedichtung nicht beschädigt wird.
- Bauen Sie die Lüfter aus.
- Reinigen Sie das Verflüssiger Profil des Geräts mit Heißdampf oder spülen Sie es mit einem umweltfreundlichen Reinigungsmittel.

HINWEIS: Nach den Reinigungsarbeiten und der vollständigen Trocknung des Geräts ist eine erhöhte Wartezeit von zwei Stunden vor der Wiederinbetriebnahme einzuhalten!

18. Instandsetzung

HINWEIS: Verwenden Sie nur Original-Ersatzteile, wenn Sie Bauteile des Gerätes austauschen. Nur so bleiben Funktion und Sicherheit des Gerätes erhalten. Für weitere Information bzw. Ersatzteilbestellung wenden Sie sich bitte per Email an eine auf der letzten Seite aufgeführten Adressen.

Lüfter austauschen

Die normale Lebensdauererwartung der Lüfter beträgt ca. 40,000 Betriebsstunden unter normalen Bedingungen. Sollte ein Austausch der Lüfter dennoch erforderlich werden, bitte wie folgt vorgehen:

- Schalten Sie das Gerät spannungsfrei.
- Entfernen Sie die Gehäuseabdeckungen des Geräts.
- Lösen Sie die Befestigungsschrauben des auszuwechselnden Lüfters. Um den Kaltseite-Lüfter auszuwechseln entfernen Sie ebenfalls die Steuerungsplatine.
- Klemmen Sie die Anschlusskabel von der Regelplatine ab.
- Setzen Sie den neuen Lüfter ein.



Beschädigung des Gerätes durch unsachgemässe Arbeiten.

Achten Sie darauf, dass der schrankseitige und der umgebungsseitige Lüfter nicht vertauscht werden und die richtige Polarität eingehalten wird. Die Lüfter müssen im Uhrzeigersinn drehen!

- Ziehen Sie die 4 Befestigungsschrauben des Lüfters wieder an.
- Klemmen Sie die Anschlusskabel an die Regelplatine an und befestigen Sie diese ggf. wieder
- Schliessen Sie das Gerät und nehmen Sie es wieder in Betrieb.



Gefahr für die Umwelt durch unsachgemässe Entsorgung.

19. Transport & Lagerung

ACHTUNG! Funktionsausfall des Gerätes durch Transportschäden.

Die Verpackung des Gerätes darf bei Lieferung aussen keine transportbedingten Beschädigungen aufweisen. Jede Beschädigung der Verpackung ist ein Hinweis auf einen möglichen transportbedingten Schaden am Gerät.

Lagerbedingungen: Lagern Sie das Gerät nur in Räumen, die folgende Lagerbedingungen erfüllen:

- Temperaturbereich: - 40°C bis 70°C
- Relative Luftfeuchtigkeit [bei 25 °C]: max. 95 %

Gerät zurücksenden

ACHTUNG! Beschädigung des Gerätes durch unsachgemässen Transport.

Um Transportschäden zu vermeiden, sollten Sie das Gerät möglichst nur in der Originalverpackung in Gitterboxen oder durch Umreifungsband gesichert, auf einer Palette zurücksenden. Wird das Gerät nicht in der Originalverpackung zurückgesandt, so muss die Rücksendeverpackung folgende Kriterien erfüllen:

- Der Abstand des Gerätes zur Verpackung muss mindestens 30 mm betragen.
- Die Lage des Gerätes in der Verpackung muss fixiert werden.
- Das Gerät muss durch einen Dämmstoff gepolstert werden (Erschütterungsdämpfung durch Hartschaumecken, Hartschaumleisten oder Pappecken).

20. Lieferumfang / Ersatzteile / Zubehör

Beschreibung	STK.	Bild
Bedienungsanleitung	1	
CE Konformitätserklärung	1	
Lochbildschablone	1	
M6 * 25 Stehbolzen	8	
A6.4 Unterlegscheibe	8	
M6 Sicherungsmutter	8	
Befestigungsklammer	6	
Ablaufstutzen	1	
Ablaufschlauch	1	
Kabelbinder	1	
Anschlussstecker	1	
Dichtungsband	1	

Zubehör:

Beschreibung	Bestell Nr.
Externer Trafo 400/460 V 2~ Türkontaktschalter	AC-8503/05/06-CS-1 3100001

Seifert Systems GmbH Albert-Einstein-Str. 3 42477 Radevormwald Deutschland Tel.+49 2195 68994-0 info.de@seifertsystems.com	Seifert Systems Ltd. HF09/10 Hal-Far Industrial Estate Birzebbuga, BBG 3000 Malta Tel.+356 2220 7000 info@seifertsystems.com	Seifert Systems AG Wilerstrasse 16 4563 Gerlafingen Schweiz Tel.+41 32 675 35 51 info.ch@seifertsystems.com	Seifert Systems GmbH Bärnthäl 1 4901 Ottnang Österreich Tel.+43 7676 20712 0 info.at@seifertsystem.com	Seifert Systems Ltd. Rep. Office 26100 Cremona Italien Tel.+39 349 259 4524 info@seifertsystems.com	Seifert Systems Inc. 75 Circuit Drive North Kingstown RI 02852 USA Tel.+1 401-294-6960 info.us@seifertsystems.com	Seifert Systems Pty Ltd. 105 Lewis Road Wantirna South 3152 Victoria Australien Tel.+61 3 98 01 19 06 info@seifertsystems.com.au
--	---	---	--	---	--	---